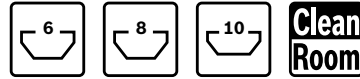
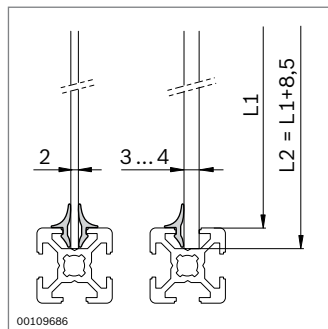
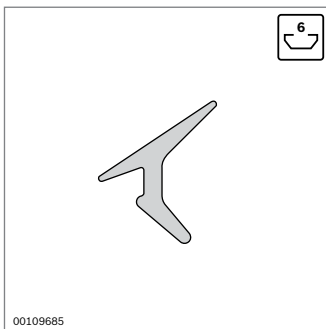


Profilé d'encadrement pour salle blanche



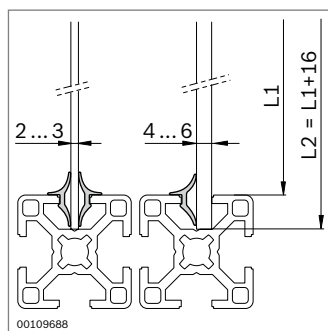
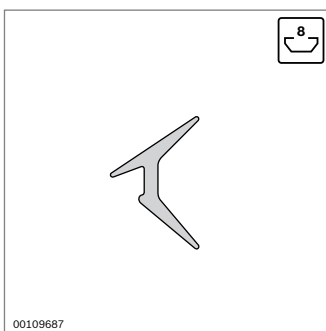
- ▶ Pour la fixation sans jeu de panneaux de garnissage dans la rainure profilée
- ▶ Pour panneaux de garnissage de 2 à 8 mm d'épaisseur
- ▶ En fonction de l'épaisseur du panneau de garnissage, utilisation d'un ou des deux côtés du profilé d'encadrement
- ▶ Pose pendant le montage du cadre de profilé
- ▶ Utilisation possible dans les conditions imposées par les salles blanches
- ▶ Contrôlé quant aux émissions organiques volatiles à température ambiante de 50 °C et 120 °C, rapport n° BO 9903-160

7



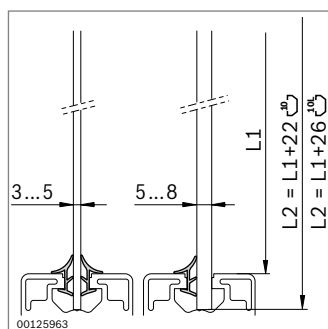
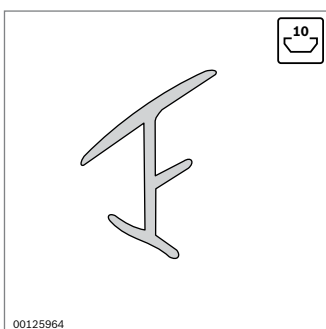
Profilé d'encadrement	Rainure	s (mm)	L (mm)	N°
Clean	6	2 ... 4	10000	3 842 523 493

Matériaux : TPE ; gris clair RAL 7035



Profilé d'encadrement	Rainure	s (mm)	L (mm)	N°
Clean	8	2 ... 6	10000	3 842 523 494

Matériaux : TPE ; gris clair RAL 7035



Profilé d'encadrement	Rainure	s (mm)	L (mm)	N°
Clean	10	3 ... 8	10000	3 842 548 949

Matériaux : TPE ; gris clair RAL 7035