

# VIP-2/PT/D 9SUB/M/LED - Übergabemodul



2904258

<https://www.phoenixcontact.com/de/produkte/2904258>

Bitte beachten Sie, dass die in diesem PDF-Dokument angezeigten Daten aus unserem Online-Katalog generiert wurden. Bitte finden Sie die vollständigen Daten in der Benutzer-Dokumentation. Es gelten unsere Allgemeinen Nutzungsbedingungen für Downloads.

VARIOFACE-Modul, mit Push-in-Anschluss und D-SUB-Miniatur-Stiftleiste, zur Montage auf NS 35-Tragschienen, mit LED, Polzahl: 9



## Kaufmännische Daten

Artikelnummer	2904258
Verpackungseinheit	1 Stück
Mindestbestellmenge	1 Stück
Verkaufsschlüssel	I1 - Systemverkabelung
Produktschlüssel	DK2122
GTIN	4046356883856
Gewicht pro Stück (inklusive Verpackung)	91,4 g
Gewicht pro Stück (exklusive Verpackung)	91,4 g
Zolltarifnummer	85366990
Ursprungsland	US

## Technische Daten

### Artikeleigenschaften

Produkttyp	Übergabemodul
Produktfamilie	VARIOFACE Professional
Polzahl	9

### Isolationseigenschaften

Überspannungskategorie	II
Verschmutzungsgrad	2

### Elektrische Eigenschaften

Nennspannung $U_N$	24 V DC
Max. Strombelastbarkeit je Zweig	2 A
Bemessungsstoßspannung	1,2 kV

### Anschlussdaten

#### Feldebene

Anschlussart	Push-in-Anschluss
Abisolierlänge	8 mm
Leiterquerschnitt starr	0,14 mm <sup>2</sup> ... 2,5 mm <sup>2</sup>
Leiterquerschnitt flexibel	0,14 mm <sup>2</sup> ... 2,5 mm <sup>2</sup>
Leiterquerschnitt AWG	26 ... 14

#### Steuerungsebene

Anschlussart	D-SUB-Stiftleiste
Anzahl der Anschlüsse	1
Polzahl	9

### Signalisierung

Statusanzeige	LED
Statusanzeige vorhanden	ja

### Maße

#### Artikelabmessungen

Breite	36,8 mm
Höhe	72,1 mm
Tiefe	46,6 mm

### Materialangaben

Farbe	grau (RAL 7042)
Isolierstofftyp Gehäuse	Polyamid PA unverstärkt

### Umwelt- und Lebensdauerbedingungen

2904258

<https://www.phoenixcontact.com/de/produkte/2904258>

## Umgebungsbedingungen

Umgebungstemperatur (Betrieb)	-20 °C ... 50 °C
Umgebungstemperatur (Lagerung/Transport)	-20 °C ... 70 °C

## Normen und Bestimmungen

Normen/Bestimmungen	IEC 60664
	DIN EN 50178

## Montage

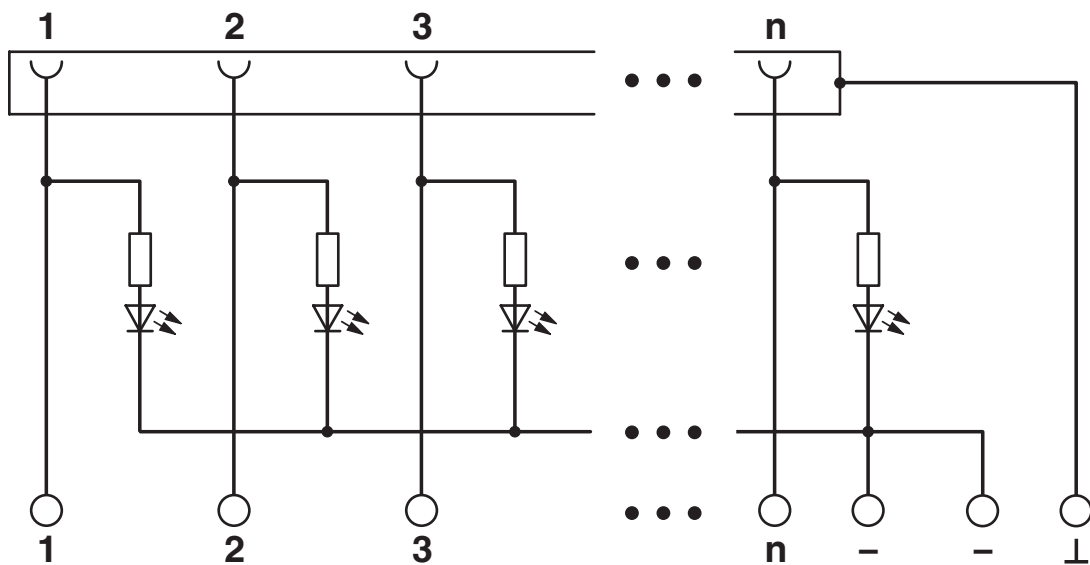
Montageart	Tragschienenmontage
Einbaulage	beliebig

## Hinweise

Hinweis zum Betrieb	Für den bestimmungsgemäßen Gebrauch sind die Vorgaben der Installationsrichtlinie (siehe Downloads) einzuhalten. Bei Anwendungen oder Einsatz mit Fremdprodukten, müssen zusätzlich die Vorgaben, Sicherheits- und Warnhinweise des jeweiligen Fremdherstellers erfüllt werden.
---------------------	---

## Zeichnungen

Schaltplan





2904258


<https://www.phoenixcontact.com/de/produkte/2904258>


## Zulassungen

☞ Zum Herunterladen von Zertifikaten besuchen Sie die Produktdetailseite: <https://www.phoenixcontact.com/de/produkte/2904258>

 <b>CSA</b> Zulassungs-ID: 2122203				
	Nennspannung $U_N$	Nennstrom $I_N$	Querschnitt AWG	Querschnitt $\text{mm}^2$
keine				
	24 V	2 A	26 - 14	-

 <b>cUL Recognized</b> Zulassungs-ID: E238705				
	Nennspannung $U_N$	Nennstrom $I_N$	Querschnitt AWG	Querschnitt $\text{mm}^2$
keine				
	24 V	2 A	26 - 14	-

 <b>UL Recognized</b> Zulassungs-ID: E238705				
	Nennspannung $U_N$	Nennstrom $I_N$	Querschnitt AWG	Querschnitt $\text{mm}^2$
keine				
	24 V	2 A	26 - 14	-

 <b>CSAus</b> Zulassungs-ID: 2122203				
	Nennspannung $U_N$	Nennstrom $I_N$	Querschnitt AWG	Querschnitt $\text{mm}^2$
keine				
	24 V	2 A	26 - 14	-

# VIP-2/PT/D 9SUB/M/LED - Übergabemodul



2904258

<https://www.phoenixcontact.com/de/produkte/2904258>

## Klassifikationen

### ECLASS

ECLASS-13.0	27141152
ECLASS-15.0	27141152

### ETIM

ETIM 9.0	EC002780
----------	----------

### UNSPSC

UNSPSC 21.0	39121400
-------------	----------

2904258

<https://www.phoenixcontact.com/de/produkte/2904258>

## Environmental product compliance

### EU RoHS

Erfüllt die Anforderungen nach RoHS-Richtlinie	Ja
Ausnahmeregelungen soweit bekannt	6(c), 7(c)-I

### China RoHS

Environment friendly use period (EFUP)	EFUP-50
	Eine artikelbezogene China RoHS Deklarationstabelle finden Sie im Downloadbereich zum jeweiligen Artikel unter „Herstellereklärung“. Für alle Artikel mit EFUP-E wird keine China RoHS Deklarationstabelle ausgestellt und benötigt.

### EU REACH SVHC

Hinweis auf REACH-Kandidatenstoff (CAS-Nr.)	Lead(CAS-Nr.: 7439-92-1)
SCIP	3f19795e-9747-4855-a60d-7b994677232e

Phoenix Contact 2025 © - Alle Rechte vorbehalten

<https://www.phoenixcontact.com>

PHOENIX CONTACT Deutschland GmbH

Flachsmarktstraße 8

D-32825 Blomberg

+49 52 35/3-1 20 00

[info@phoenixcontact.de](mailto:info@phoenixcontact.de)