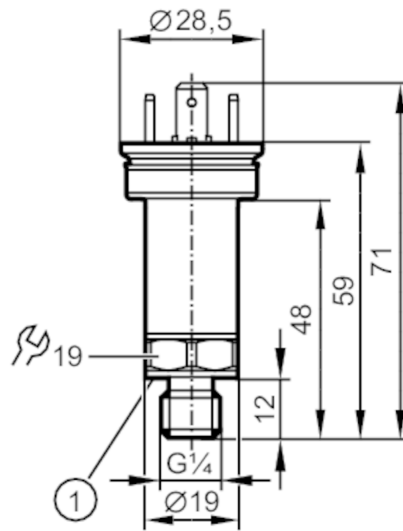


PT5003



Transmetteur de pression

PT-025-SEG14-A-ZVG/VE



1 Joint d'étanchéité



Caractéristiques du produit

| | | | |
|-------------------------------|--|-------------|-------------|
| Nombre des entrées et sorties | Nombre des sorties analogiques: 1 | | |
| Etendue de mesure | 0...25 bar | 0...360 psi | 0...2,5 MPa |
| Raccord process | taroudage G 1/4 filetage extérieur (DIN EN ISO 1179-2) | | |

Application

| | | | |
|-----------------------------------|--|----------|---------|
| Elément de mesure | cellule à couches minces métallique | | |
| Application | pour les applications mobiles; pour les applications industrielles | | |
| Fluides | milieux liquides et gazeux | | |
| Température du fluide [°C] | -40...125 | | |
| Pression d'éclatement min. | 600 bar | 8700 psi | 60 MPa |
| Tenue en pression | 65 bar | 940 psi | 6,5 MPa |
| Remarque sur la tenue en pression | statique | | |
| Résistance à la dépression | -1000 mbar | -0,1 MPa | |
| Type de pression | pression relative | | |

Données électriques

| | | | |
|----------------------------------|-----------------|--|--|
| Tension d'alimentation [V] | 8...36 DC | | |
| Résistance d'isolation min. [MΩ] | 100; (500 V DC) | | |
| Classe de protection | III | | |
| Protection inversion de polarité | oui | | |
| Retard à la disponibilité [s] | < 0,1 | | |

Entrées/sorties

| | | | |
|-------------------------------|-----------------------------------|--|--|
| Nombre des entrées et sorties | Nombre des sorties analogiques: 1 | | |
|-------------------------------|-----------------------------------|--|--|



Transmetteur de pression

PT-025-SEG14-A-ZVG/VE

| Sorties | | |
|--|---|--|
| Nombre total de sorties | | 1 |
| Sortie signal | | signal analogique |
| Nombre des sorties analogiques | | 1 |
| Sortie analogique (courant) [mA] | | 4...20 |
| Charge max. [Ω] | | (U _b - 8 V) / 21,5 mA ; @8V= 0 Ω ; @12V max. 200 Ω ; @24V max. 750 Ω |
| Résistance courts-circuits | | oui |
| Protection surcharges | | oui |
| Etendue de mesure / plage de réglage | | |
| Etendue de mesure | 0...25 bar | 0...360 psi |
| | | 0...2,5 MPa |
| Exactitude / déviations | | |
| Répétabilité [% du gain] | | < ± 0,05; (en cas de variations de température < 10 K) |
| Exactitude type [% du gain] | | < ± 0,5; (incl. les dérives dues au couple de serrage, décalage du zéro et gain, non-linéarité) |
| Ecart de linéarité [% du gain] | | < ± 0,1 (BFSL) / < ± 0,2 (LS) |
| Déviations hystérésis [% du gain] | | < ± 0,2 |
| Stabilité à long terme [% du gain] | | < ± 0,1; (par 6 mois) |
| Coefficient de température point zéro [% du gain / 10 K] | | < ± 0,1 (0...80 °C); < ± 0,2 (-40...0 °C / 80...125 °C) |
| Coefficient de température gain [% du gain / 10 K] | | < ± 0,1 (0...80 °C); < ± 0,2 (-40...0 °C / 80...125 °C) |
| Temps de réponse | | |
| Temps de réponse indicielle de la sortie analogique [ms] | | 2 |
| Conditions d'utilisation | | |
| Température ambiante [°C] | | -40...100 |
| Température de stockage [°C] | | -40...100 |
| Indice de protection | | IP 67 |
| Tests / homologations | | |
| CEM | Conforme à ECE R 10, rév. 5 DIN EN ISO 13766-1 : 2018 DIN EN ISO 14982 : 2009 ISO 11452-2 ISO 7637-2 : 2011 impulsion 1 ISO 7637-2 : 2011 Impulsion 2b DIN EN 61326-1 | (conforme à E1) engins de terrassement et de chantier engins agricoles et forestiers 100 V/m sévérité de test III. état fonctionnel C Sévérité de test IV. État fonctionnel C |
| Tenue aux chocs | DIN EN 60068-2-27 | 500 g (1 ms) |
| Tenue aux vibrations | DIN EN 60068-2-6 | 20 g (10...2000 Hz) |
| MTTF [Années] | | 715 |
| Homologation UL | N° d'agrément UL Numéro de fichier UL | J032 E174189 |
| Directive relative aux équipements sous pression | règles de l'art; utilisable pour des fluides du groupe 2; fluides du groupe 1 sur demande | |

PT5003



Transmetteur de pression

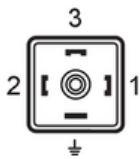
PT-025-SEG14-A-ZVG/VE

| Données mécaniques | |
|------------------------------------|--|
| Poids [g] | 67 |
| Boîtier | cylindrique |
| Dimensions [mm] | Ø 19 / L = 71 |
| Matières | 1.4542 (17-4 PH / 630); inox (1.4404 / 316L); PPS |
| Matières en contact avec le fluide | 1.4542 (17-4 PH / 630); inox (1.4305/303) |
| Cycles de pression min. | 60 millions; (60 millions à 1,2 fois pression nominale) |
| Couple de serrage [Nm] | 25...35; (couple de serrage recommandé; dépend de la lubrification, du joint d'étanchéité et de la charge de pression) |
| Raccord process | taraudage G 1/4 filetage extérieur (DIN EN ISO 1179-2) |
| Joint d'étanchéité raccord process | FKM (DIN EN ISO 1179-2) |
| Orifice d'étranglement intégré | oui |

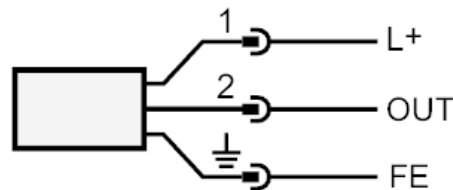
| Remarques | |
|-------------------|---|
| Remarques | BFSL = Best Fit Straight Line (la meilleure droite) LS = réglage des valeurs limites |
| Unité d'emballage | 1 pièces |

Raccordement électrique

Connecteur: 1 x connecteur pour électrovannes forme A DIN (EN175301-803-A)



Raccordement



OUT sortie analogique
FE terre fonctionnelle

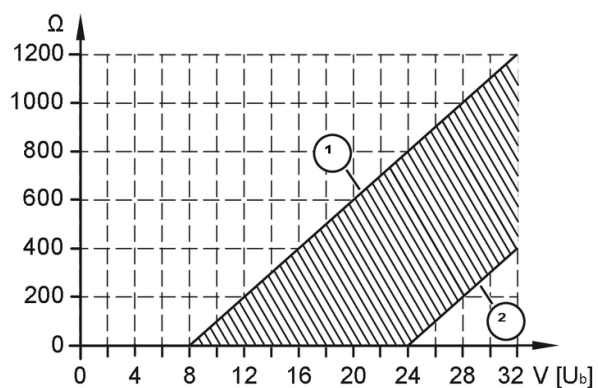


Transmetteur de pression

PT-025-SEG14-A-ZVG/VE

Diagrammes et courbes

Courbe caractéristique de la charge de la sortie courant



1: Charge max.

2: Charge min.