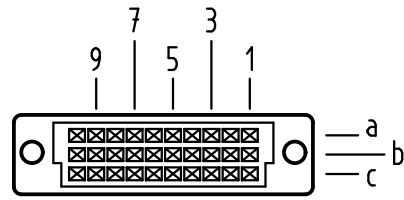


Alle Rechte vorbehalten/ All rights reserved

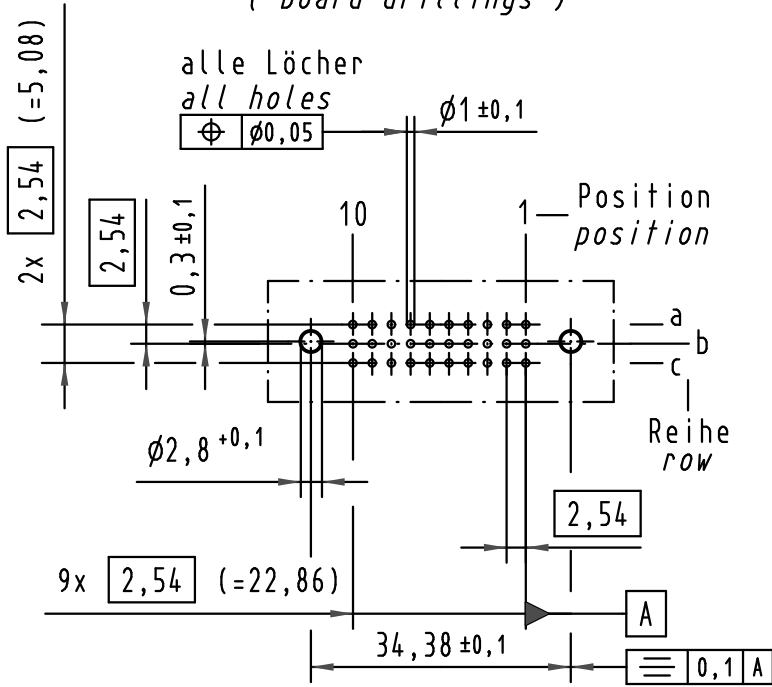
**X**  
Kontaktanordnung  
contact arrangement



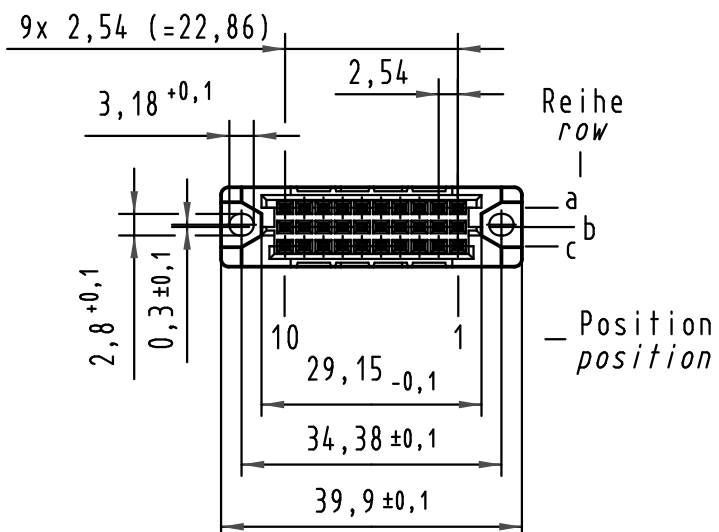
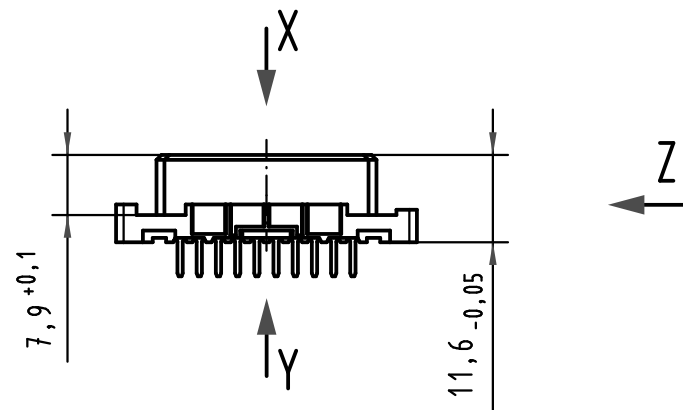
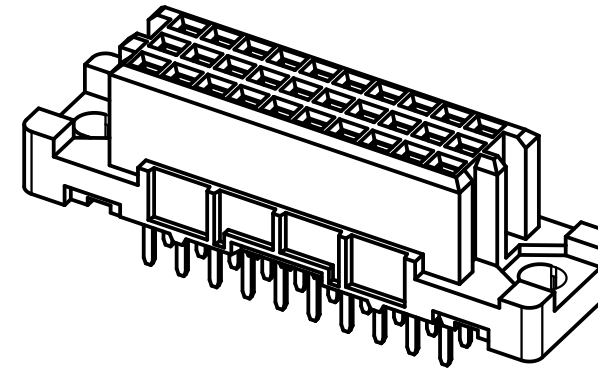
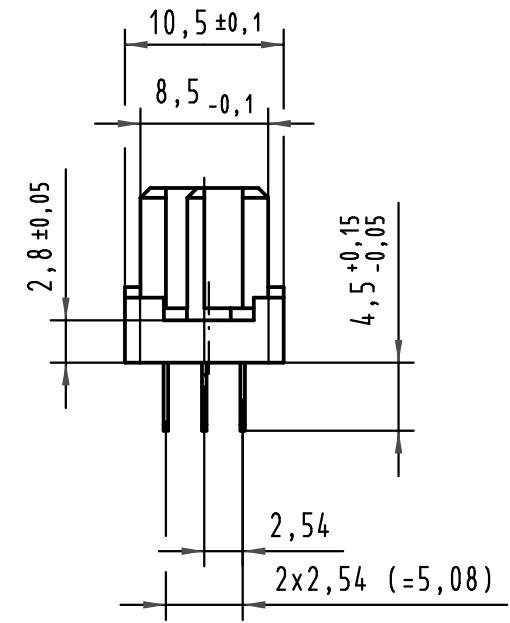
30 Einlöt-Kontakte  
30 solder-contacts

- ☒ = Einlöt-Kontakt  
= solder-contact
- ☐ = Kontaktposition nicht belegt  
= position without contact

**X**  
(Lochbild)  
(board drillings)

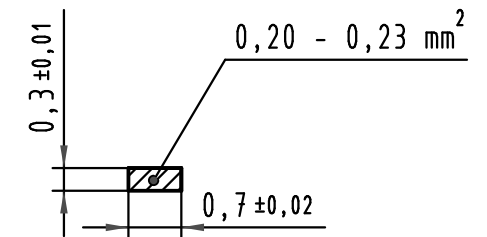


**Z**  
2:1



**Y**  
10:1

Querschnitt der  
Lötanschlüsse:  
cross-section of  
solder terminations:



09 25 230 6825	2	Au über/over Ni
Bestell-Nr. part-no.	Anforderungsstufe nach IEC performance level acc. to IEC	Kontaktoberfläche contact plating

All Dimensions in mm Original Size DIN A 3		Techn. Character.			Nicht tolerierte Maßel Free size tolerances IEC 60603-2	
					1:1 2:1 10:1	har-bus 3C Federleiste Einlöt 4,5 , 30 pol. har-bus 3C female connector solder 4,5 , 30 pol.
35608		HARTING Electronics GmbH & Co. KG D-32339 ESPELKAMP			TB 09 25 230 x825	
Mod.	Dat.	Name				Blatt/ page