

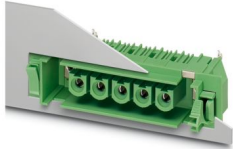
DFK-IPC 16/ 4-GF-SH-10,16 - 穿墙式连接器



1702992

<https://www.phoenixcontact.com/cn/products/1702992>

请注意，本PDF文档中所示数据均生成自在线目录。完整数据请见用户文档。我们的一般下载使用条款已生效。



穿墙式插座，额定横截面: 16 mm²，颜色: 绿色，额定电流: 76 A，额定电压(III/2): 1000 V，触点表面: Ag，触点类型: 孔式插头，电位数: 4，行数: 1，位数: 4，连接量: 4，产品系列: DFK-IPC 16/..-GF-SH，针距: 10.16 mm，安装: 波峰焊，针脚排列: 直线排列，焊针[P]: 4.1 mm，每个电势的焊针数量: 3，插拔系统: COMBICON PC 16，电气特性: 屏蔽，针式连接器样式对齐: 标准，互锁: 螺钉锁紧，安装方式: 螺钉法兰，包装类型: 纸箱包装

优势

- 通用型安装方式，可在全球范围内使用
- 采用法兰系统时，借助卡扣结构或螺钉即可牢固固定在外壳面板上，无需工具
- 反向插座带多个插座触点，为设备输出或PCB/PCB连接提供防触摸保护
- 屏蔽支架，用于设备内部的专业EMC穿板式屏蔽
- 螺栓法兰保证高度的机械稳定性
- 内置的钢质双簧片提高了连接的可靠性，尤其是在有温度和功率波动的情况下

商业数据

订货号	1702992
包装单位	10 pc
最小订货量	10 pc
注意	定制 (不可退回)
销售关键代码	AAEWAC
产品关键代码	AAEWAC
目录页面	页码580 (C-1-2013)
GTIN	4046356031585
单件重量 (含包装)	33.58 g
单件重量 (不含包装)	29.23 g
原产地	PL

DFK-IPC 16/ 4-GF-SH-10,16 - 穿墙式连接器



1702992

<https://www.phoenixcontact.com/cn/products/1702992>

技术数据

产品属性

产品类型	穿墙式插座
产品系列	DFK-IPC 16/..-GF-SH
产品线	COMBICON Connectors XL
类型	穿墙式插座
位数	4
针距	10.16 mm
连接量	4
行数	1
电位数目	4
安装法兰	螺钉法兰
针脚排列	直线排列
每个电位的焊针	3
电气特性	屏蔽

电气特性

特性

额定电流 I_N	76 A
额定电压 U_N	1000 V
接触电阻	0.3 mΩ
额定电压 (III/3)	630 V
额定电涌电压 (III/3)	6 kV
额定电压 (III/2)	1000 V
额定电涌电压 (III/2)	8 kV
额定电压 (II/2)	1000 V
额定电涌电压 (II/2)	6 kV
电气特性	屏蔽

安装

安装类型	波峰焊
针脚排列	直线排列

材料规格

材料数据 - 联系方法

注意事项	符合WEEE/RoHS, 根据IEC 60068-2-82/JEDEC JESD 201的要求没有晶须
接触件材料	CU合金
表面特性	completely silver-plated
触点区域金属表面 (顶层)	银色 (4 - 8 μm Ag)
焊接区域金属表面 (顶层)	银色 (4 - 8 μm Ag)

DFK-IPC 16/ 4-GF-SH-10,16 - 穿墙式连接器

1702992

<https://www.phoenixcontact.com/cn/products/1702992>

材料数据 - 壳体

颜色 (外壳)	绿色 (6021)
绝缘材料	PA
绝缘材料组	I
CTI符合IEC 60112	600
阻燃等级, 符合UL 94	V0
符合EN 60695-2-12标准的灼热丝可燃性指数GWFI	850
符合EN 60695-2-13标准的灼热丝起燃性温度GWIT	775
符合EN 60695-10-2标准的球压试验温度	125 °C

说明

操作注意事项	依据IEC 61984标准, COMBICON连接器不具备开关功能 (COC)。在指定用途中, 不得带电或载荷插拔。
--------	--

尺寸

尺寸图	
针距	10.16 mm
宽度 [w]	81.72 mm
高度 [h]	22 mm
长度 [l]	34.55 mm
高度	19.9 mm
焊针长度 [P]	4.1 mm
引脚尺寸	0.8 x 1.2 mm

PCB设计

引脚间距	10.16 mm
孔径	1.7 mm

机械测试

外观检查

规格	IEC 60512-1:2001-01
结果	已通过测试

尺寸检查

规格	IEC 60512-1:2001-01
结果	已通过测试

抗擦抹性

规格	IEC 60068-2-70:1995-12
结果	已通过测试

1702992

<https://www.phoenixcontact.com/cn/products/1702992>

极性保护和编码

规格	IEC 60512-7:1993-08 (极性)
结果	已通过测试

插芯中的触点底座

规格	IEC 60512-8:1993-01
插芯触点支架 要求 >20 N	已通过测试

插入/拔出力

结果	已通过测试
周期数	50
每个接线位的插入强度约	10 N
每个接线位的拔出强度约	9 N

电气测试

温度测试 | 测试组C

规格	IEC 60512-5-1:2002-02
已测芯数	9

绝缘电阻

规格	IEC 60512-2:1985-00
绝缘电阻, 相邻接线位	$10^{12} \Omega$

电气间隙和爬电距离 | 1. 绝缘配合

规格	IEC 61984:2008-10
绝缘材料组	I
比较跟踪指标 (IEC 60112)	CTI 600
额定绝缘电压 (III/3)	630 V
额定电涌电压 (III/3)	6 kV
最小电气间隙值 - 不均匀电场 (III/3)	5.5 mm
最小爬电距离(III/3)	8 mm
额定绝缘电压 (III/2)	1000 V
额定电涌电压(III/2)	8 kV
最小电气间隙值 - 不均匀电场 (III/2)	8 mm
最小爬电距离(II/2)	8 mm
额定绝缘电压 (II/2)	1000 V
额定过电压 (II/2)	6 kV
最小电气间隙值 - 不均匀电场 (II/2)	5.5 mm
最小爬电距离(II/2)	5.5 mm

电气间隙和爬电距离 | 2. 绝缘配合

规格	IEC 60664-1:2020-05
绝缘材料组	I
比较跟踪指标 (IEC 60112)	CTI 600
额定绝缘电压 (III/3)	630 V

DFK-IPC 16/ 4-GF-SH-10,16 - 穿墙式连接器



1702992

<https://www.phoenixcontact.com/cn/products/1702992>

额定电涌电压 (III/3)	6 kV
最小电气间隙值 – 不均匀电场 (III/3)	5.5 mm
最小爬电距离(III/3)	8 mm
额定绝缘电压 (III/2)	1250 V DC
额定电涌电压(III/2)	8 kV
最小电气间隙值 – 不均匀电场 (III/2)	8 mm
最小爬电距离(II/2)	8 mm
额定绝缘电压 (II/2)	1500 V DC
额定过电压 (II/2)	8 kV
最小电气间隙值 – 不均匀电场 (II/2)	8 mm
最小爬电距离(II/2)	8 mm

环境和真实条件

振动测试

规格	IEC 60068-2-6:1995-03
频率	10 - 150 - 10 Hz
扫描速率	1倍频程/分钟
振幅	0.35 mm (10 Hz ... 60.1 Hz)
加速度	5g (60.1 Hz ... 150 Hz)
每轴的测试周期	2.5 h
测试方向	X-, Y- 与 Z-轴

耐久性测试

规格	IEC 60512-5:1992-08
海平面脉冲耐受电压	9.8 kV
体积电阻 R_1	0.3 m Ω
体积电阻 R_2	0.4 m Ω
插入/拔出周期	50

气候测试

规格	ISO 6988:1985-02
腐蚀应力	KFW 0.2 S/1个周期
热应力	100 °C/168 h
大功率频率耐受电压	4.26 kV

环境条件

环境温度 (运行)	-40 °C ... 100 °C (取决于衰减曲线)
环境温度 (存放/运输)	-40 °C ... 70 °C
相对湿度 (存放/运输)	30 % ... 70 %
环境温度 (组装)	-5 °C ... 100 °C

包装规格

包装类型	纸箱包装
------	------

包装规格

DFK-IPC 16/ 4-GF-SH-10,16 - 穿墙式连接器



1702992

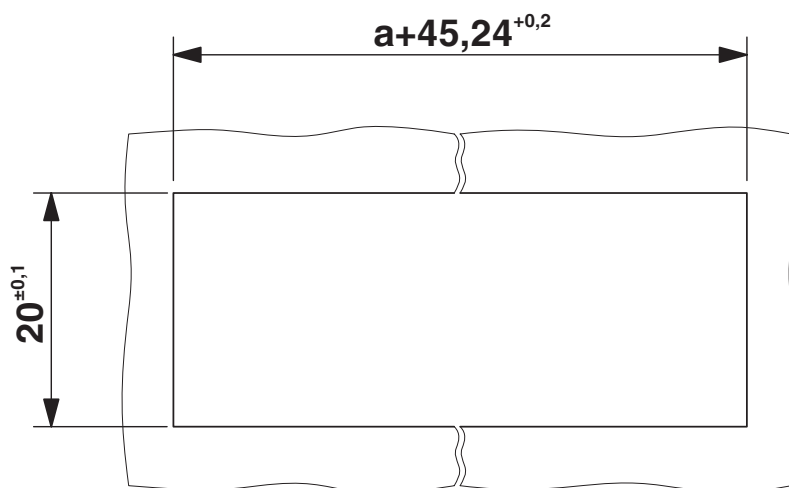
<https://www.phoenixcontact.com/cn/products/1702992>

包装类型

纸箱包装

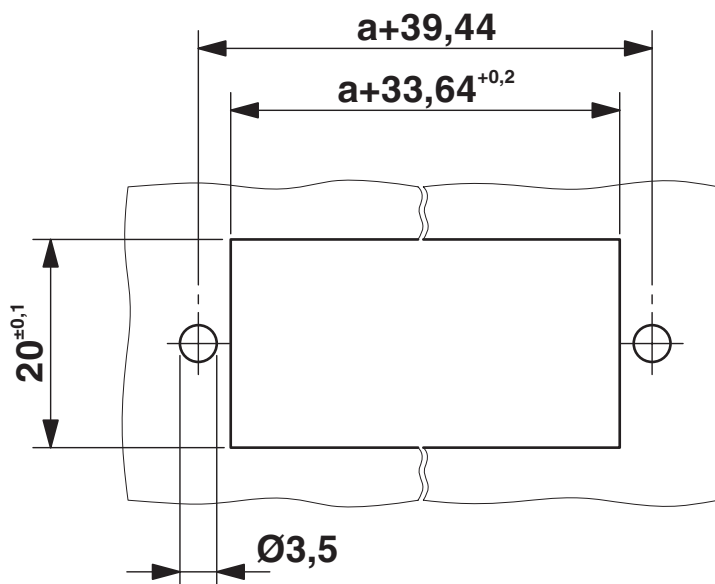
图纸

尺寸图



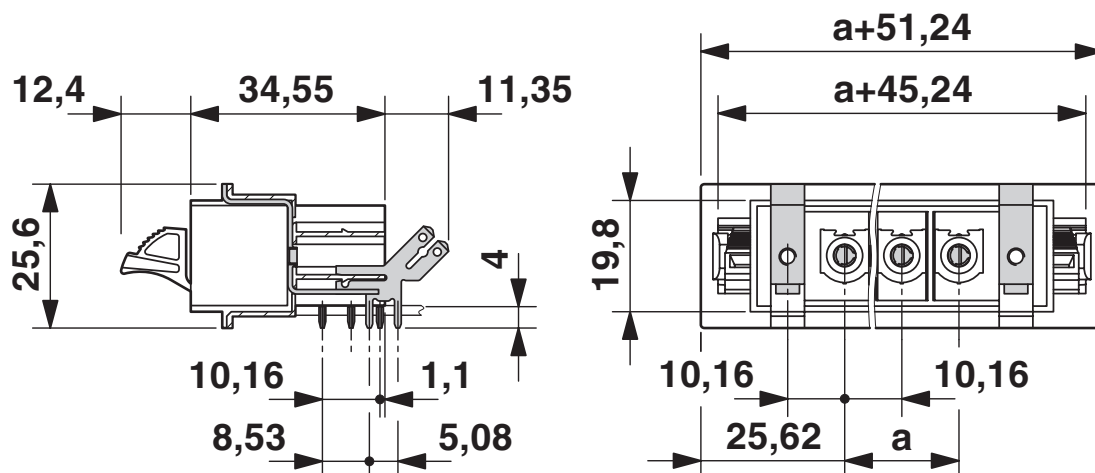
开口用于对接。

尺寸图

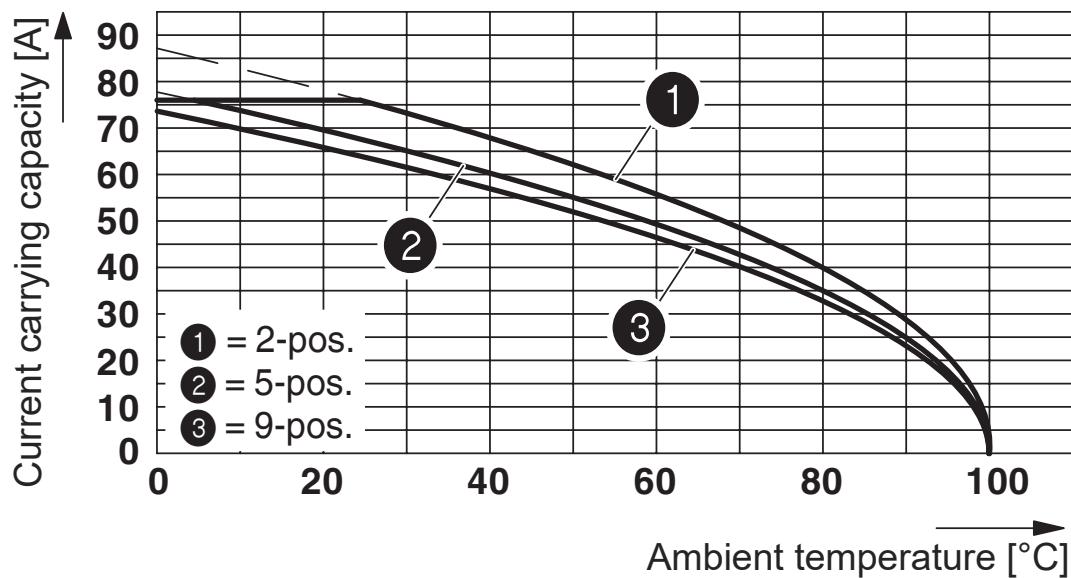


开口用于螺钉连接。

尺寸图



图表



型号 : IPC 16/...-STF-10,16 , 带DFK-IPC 16/...-GF-SH-10,16

DFK-IPC 16/ 4-GF-SH-10,16 - 穿墙式连接器





1702992

<https://www.phoenixcontact.com/cn/products/1702992>

认证

To download certificates, visit the product detail page: <https://www.phoenixcontact.com/cn/products/1702992>

 cULus认证 认证ID: E60425-20040202				
	额定电压 U_N	额定电流 I_N	接线容量AWG	接线容量 mm^2
使用组 B	300 V	55 A	-	-
使用组 C	300 V	55 A	-	-
使用组 D	600 V	5 A	-	-

 VDE绘图认证 认证ID: 40055586				
	额定电压 U_N	额定电流 I_N	接线容量AWG	接线容量 mm^2
	1000 V	76 A	-	-

DFK-IPC 16/ 4-GF-SH-10,16 - 穿墙式连接器



1702992

<https://www.phoenixcontact.com/cn/products/1702992>

分类

ECLASS

ECLASS-11.0	27460201
ECLASS-12.0	27460201
ECLASS-13.0	27460201

ETIM

ETIM 9.0	EC002637
----------	----------

UNSPSC

UNSPSC 21.0	39121400
-------------	----------

DFK-IPC 16/ 4-GF-SH-10,16 - 穿墙式连接器



1702992

<https://www.phoenixcontact.com/cn/products/1702992>

产品环境合规性

EU RoHS

符合《欧盟RoHS物质指令要求》

是, 无豁免

China RoHS

Environment friendly use period (EFUP)

EFUP-E

没有超过限值的危险物质

EU REACH SVHC

《REACH候选物质注释》(CAS编号)

相关物质重量百分比不超过0.1%

Phoenix Contact 2025 Å© - 保留所有权利

<https://www.phoenixcontact.com>

菲尼克斯(中国)投资有限公司总部
南京市江宁经济开发区菲尼克斯路36号
(江宁236信箱) 邮编: 211100
025-52121888
phoenix@phoenixcontact.com.cn