



■ 特性:

- 2:1宽范围输入
- 保护类型: 短路/过负载/过电压/过温度
- 1500VAC输入/输出隔离
- 内置直流风扇强制风冷
- 100%满载老化测试
- 24V和48V输入电压,参照LVD设计
- 2年保固

电气规格

CB (for D type only) **CE**

型号		SD-350B				SD-350C				
输出	直流电压	5V	12V	24V	48V	5V	12V	24V	48V	
	额定电流	57A	27.5A	14.6A	7.3A	60A	27.5A	14.6A	7.3A	
	电流范围	0 ~ 57A	0 ~ 27.5A	0 ~ 14.6A	0 ~ 7.3A	0 ~ 60A	0 ~ 27.5A	0 ~ 14.6A	0 ~ 7.3A	
	额定功率	285W	330W	350.4W	350.4W	300W	330W	350.4W	350.4W	
	纹波与噪声 (最大)备注2	100mVp-p	120mVp-p	150mVp-p	200mVp-p	100mVp-p	120mVp-p	150mVp-p	200mVp-p	
	电压调整范围	4.5 ~ 5.5VDC	11 ~ 16VDC	23 ~ 30VDC	43 ~ 53VDC	4.5 ~ 5.5VDC	11 ~ 16VDC	23 ~ 30VDC	43 ~ 53VDC	
	电压精度 备注3	±2.0%	±1.0%	±1.0%	±1.0%	±2.0%	±1.0%	±1.0%	±1.0%	
	线性调整率	±0.5%	±0.3%	±0.2%	±0.2%	±0.5%	±0.3%	±0.2%	±0.2%	
	负载调整率	±1.0%	±1.0%	±1.0%	±1.0%	±1.0%	±1.0%	±1.0%	±1.0%	
启动、上升时间	300ms, 50ms(满载时)									
输入	电压范围	B:19 ~ 36VDC		C:36 ~ 72VDC		D:72 ~ 144VDC				
	效率(Typ.)	74%	80%	80%	84%	76%	81%	81%	82%	
	直流电流(Typ.)	14.4A/24V	16A/24V	17.6A/24V	17.6A/24V	7.6A/48V	8.8A/48V	9.0A/48V	9.0A/48V	
	浪涌电流(Typ.)	C:45A/48VDC		D:45A/96VDC						
保护	过负载	额定输出功率的105%~135%								
		保护模式:关闭输出电压,重启后恢复								
	过电压	5.75 ~ 6.75V	16.8 ~ 20V	31.5 ~ 37.5V	53 ~ 65V	5.75 ~ 6.75V	16.8 ~ 20V	31.5 ~ 37.5V	53 ~ 65V	
	保护模式:关闭输出电压,重启后恢复									
	过温度	关闭输出电压,温度下降后可自动恢复								
环境	工作温度	-20 ~ +60°C (请参考"减额曲线")								
	工作湿度	20 ~ 90% RH,无冷凝								
	储存温度、湿度	-40 ~ +85°C, 10 ~ 95% RH								
	温度系数	±0.03%/°C (0 ~ 50°C)								
	耐振动	10 ~ 500Hz, 2G 10分钟/周期, X、Y、Z轴各60分钟								
安规和电磁兼容 (备注4)	安全规范	IEC60950-1, TUV CB(仅D类机型)认证通过								
	耐压	I/P-O/P:1.5KVAC I/P-FG:2KVAC O/P-FG:0.5KVAC								
	绝缘阻抗	I/P-O/P, I/P-FG, O/P-FG:100M Ohms / 500VDC / 25°C / 70% RH								
	电磁兼容发射	符合EN55022 (CISPR22) Class B								
	电磁兼容抗扰度	符合EN61000-4-2,3,4,5,6,8,A级轻工业标准								
其它	MTBF	≥209.4K hrs. MIL-HDBK-217F (25°C)								
	尺寸	215*115*50mm (L*W*H)								
	包装	1.1Kg; 12pcs/14.4Kg/0.92CUFT								
备注	<ol style="list-style-type: none"> 1. 如未特别说明,所有规格参数均在输入为24.48VDC、额定负载、25°C环境温度下进行量测。 2. 纹波和噪声测量方法:使用一条12"双绞线,同时终端要并联0.1uF和47uF的电容,在20MHZ带宽下进行量测。 3. 精度:包含设定误差、线性调整率和负载调整率。 4. 电源被视为系统内元件的一部分,需结合终端设备进行电磁兼容相关确认。 EMC测试方法的指引,请参照明纬公司网站http://www.meanwell.com.cn上的"EMI测试声明书"。 									



■ 特性:

- 2:1大范围输入
- 保护种类: 短路/过负载/过电压/过温度
- 1500VAC输入/输出隔离
- 内置直流风扇强制风冷
- 100%满载老化测试
- 24V(B)和48V(C)输入电压, 参照LVD设计
- 2年保固

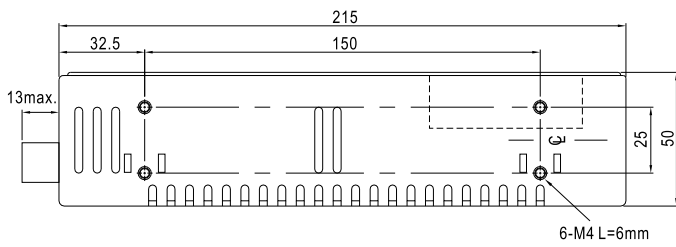
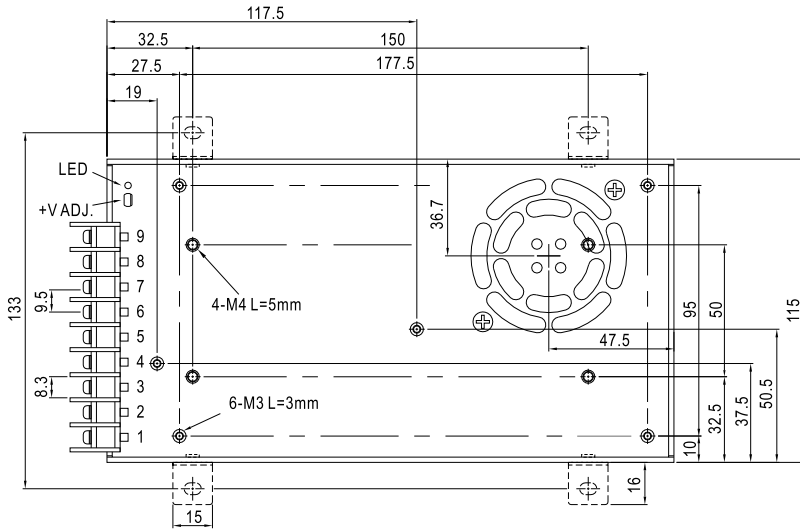
电气规格

CB (for D type only) **CE**

型号		SD-350D			
输出	直流电压	5V	12V	24V	48V
	额定电流	60A	29.2A	14.6A	7.3A
	电流范围	0 ~ 60A	0 ~ 29.2A	0 ~ 14.6A	0 ~ 7.3A
	额定功率	300W	350.4W	350.4W	350.4W
	纹波与噪声 (最大)备注2	100mVp-p	120mVp-p	150mVp-p	200mVp-p
	电压调整范围	4.5 ~ 5.5VDC	11 ~ 16VDC	23 ~ 30VDC	43 ~ 53VDC
	电压精度 备注3	±2.0%	±1.0%	±1.0%	±1.0%
	线性调整率	±0.5%	±0.3%	±0.2%	±0.2%
	负载调整率	±1.0%	±1.0%	±1.0%	±1.0%
启动、上升时间	300ms, 50ms(满载时)				
输入	电压范围	B:19 ~ 36VDC C:36 ~ 72VDC D:72 ~ 144VDC			
	效率(Typ.)	78%	83%	87%	89%
	直流电流(Typ.)	6A/96V	6A/96V	6A/96V	6A/96V
	浪涌电流(Typ.)	C:45A/48VDC D:45A/96VDC			
保护	过负载	额定输出功率的105%~135% 保护模式:关闭输出电压, 重启后自动恢复			
	过电压	5.75 ~ 6.75V	16.8 ~ 20V	31.5 ~ 37.5V	53 ~ 65V
	过温度	关闭输出电压, 温度下降后可自动恢复			
环境	工作温度	-20 ~ +60°C (请参考"减额曲线")			
	工作湿度	20 ~ 90% RH, 无冷凝			
	储存温度、湿度	-40 ~ +85°C, 10 ~ 95% RH			
	温度系数	±0.03%/°C (0 ~ 50°C)			
耐振动	10 ~ 500Hz, 2G 10分钟/周期, X、Y、Z轴各60分钟				
安规和电磁兼容 (备注4)	安全规范	IEC60950-1, TUV CB(仅D类机型)认证通过			
	耐压	I/P-O/P:1.5KVAC I/P-FG:2KVAC O/P-FG:0.5KVAC			
	绝缘阻抗	I/P-O/P, I/P-FG, O/P-FG:100M Ohms / 500VDC / 25°C / 70% RH			
	电磁兼容发射	符合EN55022 (CISPR22) Class B			
电磁兼容抗扰度	符合EN61000-4-2,3,4,6,8,A级轻工业标准				
其它	MTBF	≥209.4K hrs. MIL-HDBK-217F (25°C)			
	尺寸	215*115*50mm (L*W*H)			
	包装	1.1Kg; 12pcs/14.4Kg/0.92CUFT			
备注	1. 如未特别说明, 所有规格参数均在输入为24,48,96VDC、额定负载、25°C环境温度下进行量测。 2. 纹波和噪声测量方法: 使用一条12"双绞线, 同时终端要并联0.1uf和47uf的电容, 在20MHZ带宽下进行量测。 3. 精度: 包含设定误差、线性调整率和负载调整率。 4. 电源被视为系统内元件的一部分, 需结合终端设备进行电磁兼容相关确认。 EMC测试方法的指引, 请参照明纬公司网站 http://www.meanwell.com.cn 上的"EMI测试声明书"。				

■ 机构尺寸

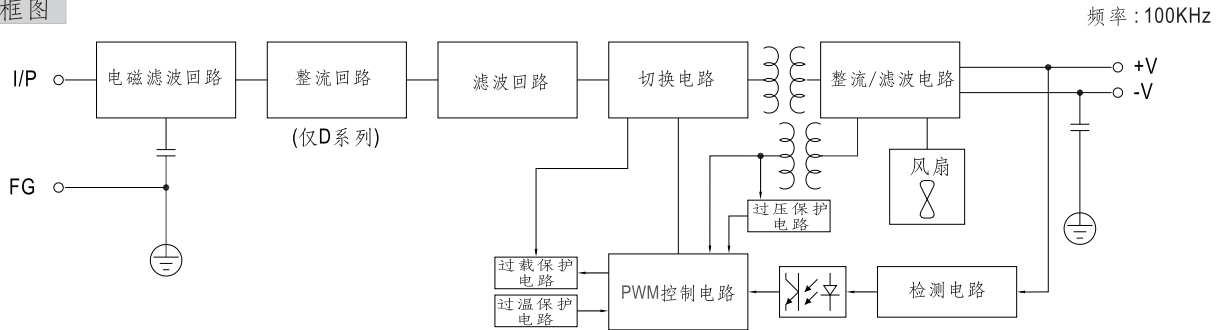
机壳型号:912B 单位:mm



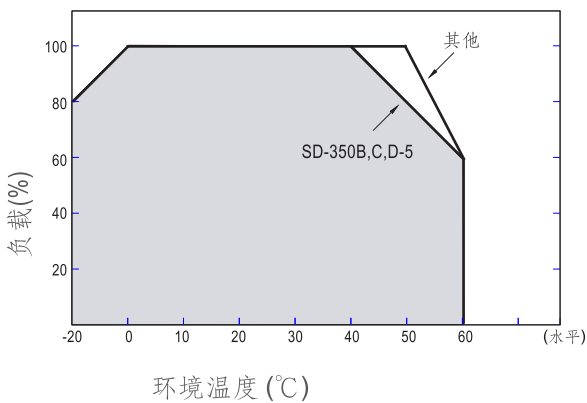
端子台脚位定义

引脚编号	引脚功能	引脚编号	引脚功能
1	DC INPUT V+	4,5,6	DC OUTPUT V-
2	DC INPUT V-	7,8,9	DC OUTPUT V+
3	FG \perp		

■ 方框图



■ 减额曲线



■ 静态特性曲线

