

アクチュエ
ーター

販売事業者
Rs-online



704.510.1KNI



<https://rs-online.eao.com/component/704.510.1...>

お客様の製品:



704.510.1KNI アクチュエーター

前面

| | |
|-------------|---------------|
| フロント寸法: | 30 mm x 30 mm |
| フロント形状: | スクエア |
| フロントベゼル 色: | グレー |
| フロントベゼル 材質: | プラスチック |

取付け

| | |
|---------|-------|
| デザイン: | レイズド |
| 取付けタイプ: | パネル実装 |

操作・表示部分

| | |
|----------|--------|
| レバー 色: | 黒 |
| レバーバー 色: | 白 |
| レバー 材質: | プラスチック |
| レバー 形状: | ショート |

機械的特性

| | |
|-----|----------|
| 重量: | 0.022 kg |
|-----|----------|

認証

| | |
|---------------|-----------------|
| REACH: | REACH compliant |
| RoHS: | RoHS compliant |

その他

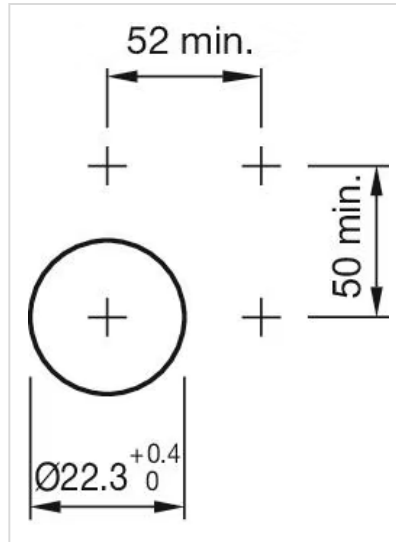
簡単な説明:

アクチュエーター, 30 mm x 30 mm, 非照光, 黒, ショート, スクエア, グレー, プラスチック

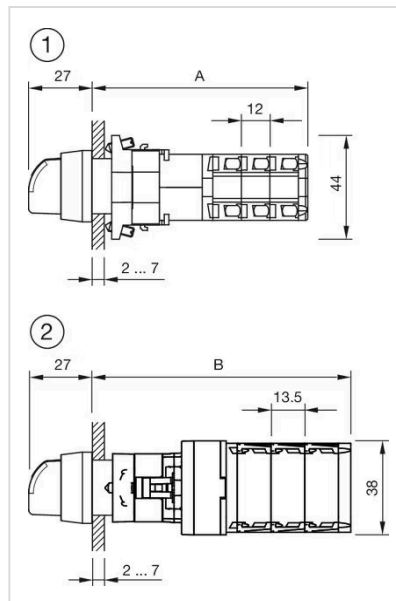
最大接点数:

1

マウントカットアウト:



寸法図:



1 = クラウス & ナイマーのスイッチエレメント

A = (アライメント数 × 12) + 54.5 mm

2 = サントン・スイッチングエレメント

B = (アライメント数 × 13.5) + 54.5 mm