

ZEC 1,5/11-ST-7,5 C2 R1,11 - 插拔式连接器

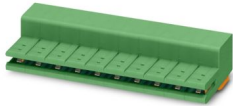


1883239

<https://www.phoenixcontact.com/cn/products/1883239>

请注意，本PDF文档中所示数据均生成自在线目录。完整数据请见用户文档。我们的一般下载使用条款已生效。

PCB直连插头，额定横截面: 1.5 mm²，颜色: 绿色，额定电流: 10 A，额定电压(III/2): 630 V，触点表面: Sn，触点类型: 孔式插头，电位数: 11，行数: 1，位数: 11，连接量: 11，产品系列: ZEC 1,5/..-ST，针距: 7.5 mm，接线方式: 回拉式弹簧连接，安装: 直插式，导线/PCB连接方向: 0°，插拔系统: ZEC，互锁: 卡接锁定，安装方式: 锁紧法兰，包装类型: 纸箱包装



优势

- 设定的接触力保证触点长期保持稳定
- 经济型直插式连接只需要一个部件
- 可通过固定螺丝刀打开夹线位，从而方便地连接导线
- 插拔方向平行于PCB

商业数据

订货号	1883239
包装单位	50 pc
最小订货量	50 pc
注意	定制 (不可退回)
销售关键代码	AACEDA
产品关键代码	AACEDA
目录页面	页码367 (C-1-2013)
GTIN	4017918161200
单件重量 (含包装)	22.53 g
单件重量 (不含包装)	21.324 g
原产地	GR

ZEC 1,5/11-ST-7,5 C2 R1,11 - 插拔式连接器



1883239

<https://www.phoenixcontact.com/cn/products/1883239>

技术数据

产品属性

产品类型	PCB直连插头
产品系列	ZEC 1,5/..-ST
产品线	COMBICON Connectors S
类型	直接插拔式连接器
位数	11
针距	7.5 mm
连接量	11
行数	1
电位数目	11
安装法兰	不带

电气特性

特性

额定电流 I_N	10 A
额定电压 U_N	630 V
接触电阻	1.2 m Ω
额定电压(III/3)	400 V
额定电涌电压(III/3)	6 kV
额定电压(III/2)	630 V
额定电涌电压(III/2)	6 kV
额定电压 (II/2)	1000 V
额定电涌电压(II/2)	6 kV

连接数据

连接技术

类型	直接插拔式连接器
连接器系统	ZEC
额定横截面	1.5 mm ²
触点类型	孔式插头

互锁

锁定类型	卡接锁定
安装法兰	锁紧法兰

导线连接

连接方式	回拉式弹簧连接
导线连接方向与拔插方向的夹角	0°
刚性导线横截面	0.2 mm ² ... 1.5 mm ²
柔性导线横截面	0.2 mm ² ... 1.5 mm ²
可连接导线横截面 AWG	24 ... 16

ZEC 1,5/11-ST-7,5 C2 R1,11 - 插拔式连接器



1883239

<https://www.phoenixcontact.com/cn/products/1883239>

柔性导线横截面，带不含绝缘套管的冷压头	0.25 mm ² ... 1.5 mm ²
柔性导线横截面，带套管，带塑料绝缘套管	0.25 mm ² ... 1.5 mm ²
2根具有相同横截面的导线，柔性，带TWIN套管及塑料套管	0.5 mm ² ... 0.5 mm ²
剥线长度	7 mm

不带绝缘颈环的套管的规格

推荐的压接工具	1212034 CRIMPFOX 6
---------	--------------------

带绝缘颈环的套管的规格

推荐的压接工具	1212034 CRIMPFOX 6
---------	--------------------

安装

安装类型	直插式
------	-----

材料规格

材料数据 - 联系方法

注意事项	符合WEEE/RoHS，根据IEC 60068-2-82/JEDEC JESD 201的要求没有晶须
接触件材料	CU合金
表面特性	热浸镀锡
接线点金属表面（顶层）	锡 (4 - 8 μm Sn)
触点区域金属表面（顶层）	锡 (4 - 8 μm Sn)

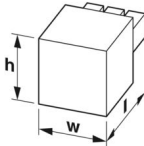
材料数据 - 壳体

颜色 (外壳)	绿色 (6021)
绝缘材料	PA
绝缘材料组	I
CTI符合IEC 60112	600
阻燃等级，符合UL 94	V0
符合EN 60695-2-12标准的灼热丝可燃性指数GWFI	850
符合EN 60695-2-13标准的灼热丝起燃性温度GWIT	775
符合EN 60695-10-2标准的球压试验温度	125 °C

说明

操作注意事项	依据IEC 61984标准，COMBICON连接器不具备开关功能（COC）。在指定用途中，不得带电或载荷插拔。
--------	---

尺寸

尺寸图	
针距	7.5 mm
宽度 [w]	91.4 mm

ZEC 1,5/11-ST-7,5 C2 R1,11 - 插拔式连接器



1883239

<https://www.phoenixcontact.com/cn/products/1883239>

高度[h]	17.5 mm
长度[l]	24.05 mm
高度	18 mm

机械测试

导线损坏和松动测试

规格	IEC 60999-1:1990-05
结果	已通过测试

重复连接和断开连接

规格	IEC 60999-1:1990-05
结果	已通过测试

拉伸测试

规格	IEC 60999-1:1990-05
导线横截面 / 导线类型 / 牵引力设定值 / 实际值	0.2 mm ² / 刚性 / > 10 N
	0.2 mm ² / 柔性 / > 10 N
	1.5 mm ² / 刚性 / > 40 N
	1.5 mm ² / 柔性 / > 40 N

插入/拔出力

结果	已通过测试
周期数	20
每个接线位的插入强度约	6 N
每个接线位的拔出强度约	3 N

抗擦抹性

规格	IEC 60068-2-70:1995-12
结果	已通过测试

外观检查

规格	IEC 60512-2:1985-00
结果	已通过测试

尺寸检查

规格	IEC 60512-2:1985-00
结果	已通过测试

电气测试

温度测试 | 测试组C

规格	IEC 60512-5-1:2002-02
已测芯数	12

绝缘电阻

规格	IEC 60512-2:1985-00
绝缘电阻, 相邻接线位	10 ¹² Ω

ZEC 1,5/11-ST-7,5 C2 R1,11 - 插拔式连接器



1883239

<https://www.phoenixcontact.com/cn/products/1883239>

电气间隙和爬电距离 |

规格	IEC 60664-1:2007-04
绝缘材料组	I
比较跟踪指标 (IEC 60112)	CTI 600
额定绝缘电压 (III/3)	400 V
额定电涌电压 (III/3)	6 kV
最小电气间隙值 – 不均匀电场 (III/3)	5.5 mm
最小爬电距离(III/3)	5.5 mm
额定绝缘电压 (III/2)	630 V
额定电涌电压(III/2)	6 kV
最小电气间隙值 – 不均匀电场 (III/2)	5.5 mm
最小爬电距离(II/2)	5.5 mm
额定绝缘电压 (II/2)	1000 V
额定过电压 (II/2)	6 kV
最小电气间隙值 – 不均匀电场 (II/2)	5.5 mm
最小爬电距离(II/2)	5.5 mm

环境和真实条件

振动测试

规格	IEC 60068-2-6:1995-03
频率	10 - 150 - 10 Hz
扫描速率	1倍频程/分钟
振幅	0.35 mm (10 Hz ... 60.1 Hz)
加速度	5g (60.1 Hz ... 150 Hz)
每轴的测试周期	2.5 h
测试方向	X-, Y- 与 Z-轴

耐久性测试

规格	IEC 60512-5:1992-08
体积电阻 R_1	1.2 m Ω
体积电阻 R_2	1.5 m Ω
插入 / 拔出周期	20

气候测试

规格	ISO 6988:1985-02
腐蚀应力	0.2 dm ³ 的SO ₂ 气体通入容量300 dm ³ 的箱体, 温度40°C, 1周期
热应力	100 °C/168 h
大功率频率耐受电压	3.31 kV

环境条件

环境温度 (运行)	-40 °C ... 100 °C (取决于衰减曲线)
环境温度 (存放/运输)	-40 °C ... 70 °C
相对湿度 (存放/运输)	30 % ... 70 %
环境温度 (组装)	-5 °C ... 100 °C

ZEC 1,5/11-ST-7,5 C2 R1,11 - 插拔式连接器



1883239

<https://www.phoenixcontact.com/cn/products/1883239>

包装规格

包装类型

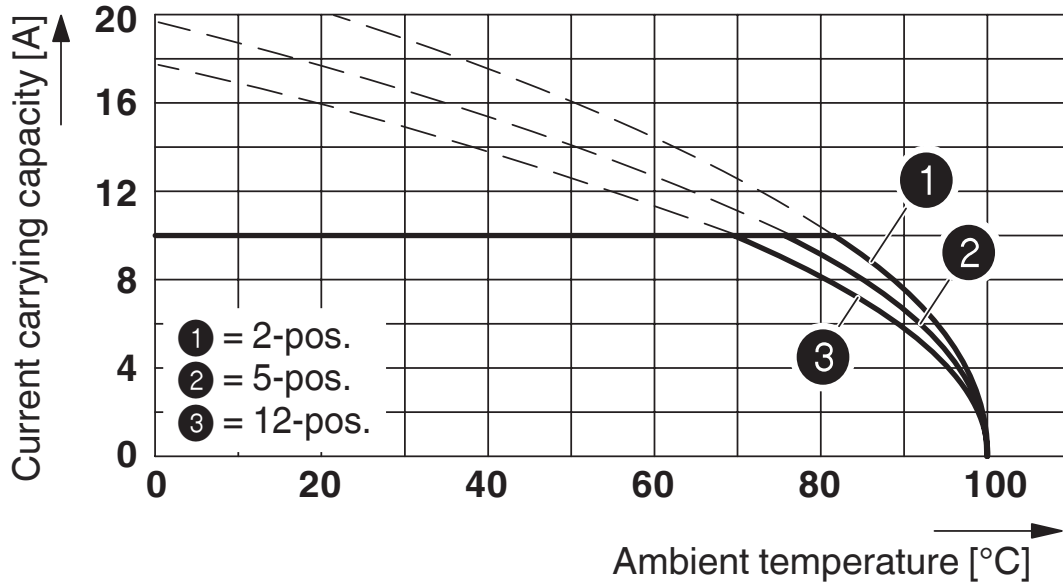
纸箱包装

1883239

<https://www.phoenixcontact.com/cn/products/1883239>

图纸

图表



型号: ZEC 1,5/...-ST-7,5

衰减曲线，根据DIN EN 61984 (VDE 0627):2002-09标准

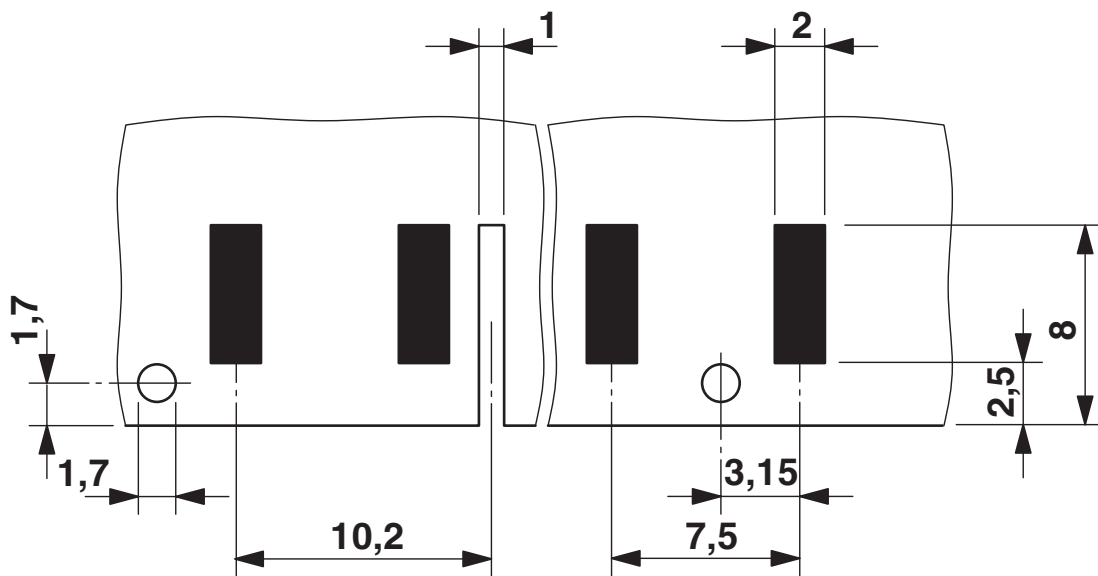
表达式依据DIN EN 60512-5-2:2003-01标准

导线横截面 = 1.5 mm²

降低因数 = 0.8

位数 = 见图

开孔图/焊盘环宽



PCB尺寸 : 1.6 ± 0.2 mm

ZEC 1,5/11-ST-7,5 C2 R1,11 - 插拔式连接器




1883239

<https://www.phoenixcontact.com/cn/products/1883239>

认证

To download certificates, visit the product detail page: <https://www.phoenixcontact.com/cn/products/1883239>

 cULus认证 认证ID: E60425-19941111				
	额定电压 U_N	额定电流 I_N	接线容量AWG	接线容量 mm^2
使用组 B	300 V	10 A	26 - 14	-
使用组 D	300 V	10 A	26 - 14	-

 VDE报告 带生产监控 认证ID: 40020343				
	额定电压 U_N	额定电流 I_N	接线容量AWG	接线容量 mm^2
	400 V	10 A	-	0.2 - 1.5

ZEC 1,5/11-ST-7,5 C2 R1,11 - 插拔式连接器



1883239

<https://www.phoenixcontact.com/cn/products/1883239>

分类

ECLASS

ECLASS-12.0	27460202
ECLASS-13.0	27460202

ETIM

ETIM 9.0	EC002638
----------	----------

UNSPSC

UNSPSC 21.0	39121400
-------------	----------

ZEC 1,5/11-ST-7,5 C2 R1,11 - 插拔式连接器



1883239

<https://www.phoenixcontact.com/cn/products/1883239>

产品环境合规性

EU RoHS

符合《欧盟RoHS物质指令要求》

是, 无豁免

China RoHS

Environment friendly use period (EFUP)

EFUP-E

没有超过限值的危险物质

EU REACH SVHC

《REACH候选物质注释》(CAS编号)

相关物质重量百分比不超过0.1%

Phoenix Contact 2025 Å© - 保留所有权利

<https://www.phoenixcontact.com>

菲尼克斯(中国)投资有限公司总部
南京市江宁经济开发区菲尼克斯路36号
(江宁236信箱) 邮编: 211100
025-52121888
phoenix@phoenixcontact.com.cn