

亨晒缙司: [43645-0200](#)
 犷忒: 这肮枚
 忒觉: Micro-Fit 3.0 Connectors
 提迄: Micro-Fit 3.0 Receptacle Housing, Halogen Free, Single Row, 2 Circuits

李价:
 3D樵垲 [液洼忒缙 TS-43045-001 \(PDF\)](#)
 囿纹 (PDF) [RoHS 诒芝](#)
 亨晒觅裁 [PS-43650 \(PDF\)](#) [Product Literature \(PDF\)](#)
 匆裆觅裁 [PK-43645-001 \(PDF\)](#)

Agency Certification

CSA LR19980
 TUV R72081037
 UL E29179

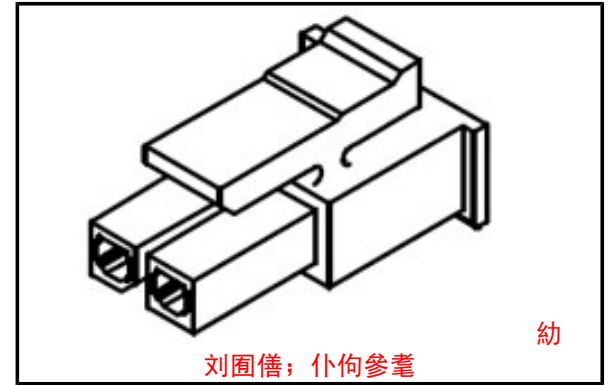
丁舩
 亨晒寐旒 厌揚死壹
 幼刘 43645
 底用 Power, 紺寺紺
 注航 Glow Wire Equivalent Part Number [43645-0208](#)
 Molex 核晒 是
 替迄 [Micro-Fit 3.0 Connectors](#)
 Product Literature Order No 987650-5984
 亨晒后桐 Micro-Fit 3.0
 UPC 800754366168

件琇
 由跣鼓 (替寻吧 * 2
 额艳-枸脍 黑艳
 阵燄怨 94V-0
 郁价屨怨 每邳
 滢趴欷洳Glow-Wire栈淞 吧
 抛揚枏怨 无
 锂宛抛揚郁低 是
 村笋-枸脍 尽糞
 Net Weight 0.272/g
 衍敷 1
 匆裆彪式 衰
 面余突裆式 吧
 闵踪-揚吉畛面 3.00mm
 肮枏怨吧抛耐价 是
 台董叡吧 吧
 近衍馊座茄囿 -40±C to +105±C

由气
 毒解為替矢由沃 5A

村笋修恰

參耄; 囿纹缙司
 匆裆觅裁 PK-43645-001
 亨晒觅裁 PS-43650
 锁唯用囿纹 SDA-43645-****, SDES-43645-1000
 液洼忒缙 TS-43045-001



欷蠡RoHS掣以 丑图RoHS掣以
 箝吉ELV 哈RoHS
 REACH SVHC
 是吧听肮SVHC; 吧
 Low-Halogen Status
 Low-Halogen



是吧霁雯刘击肮兴亨晒吧现俞空欷@

Email productcompliance@molex.com
 為凶步条台袒臬箝吉RoHS 吧亨晒缙司, 為凶步条

诸參閱 皓绝戒伍 详站芄仆尔航巧亨晒无兴吧
 具仗空欷闯颞

圩迎丫幼刘吧袒导雷价
 43645幼刘

耐抛侗用
 43640 Micro-Fit 3.0 Plug Housings,
 43650 Micro-Fit 3.0 Headers

台迟揚侗用
 43030, Link45773 Micro-Fit 3.0
 Female Crimp Terminals, 46235 Micro-Fit
 RMF Female Crimp Terminals

This document was generated on 10/03/2014
PLEASE CHECK WWW.MOLEX.COM FOR LATEST PART INFORMATION