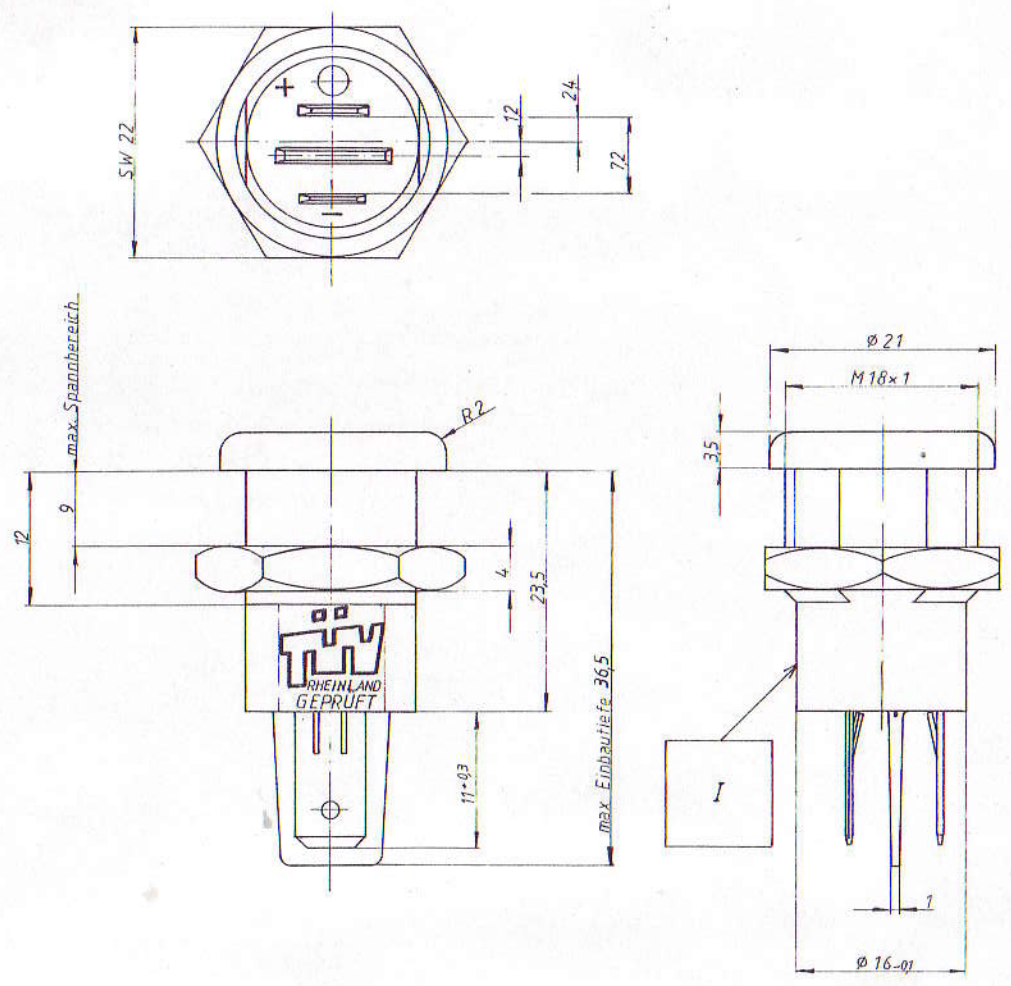
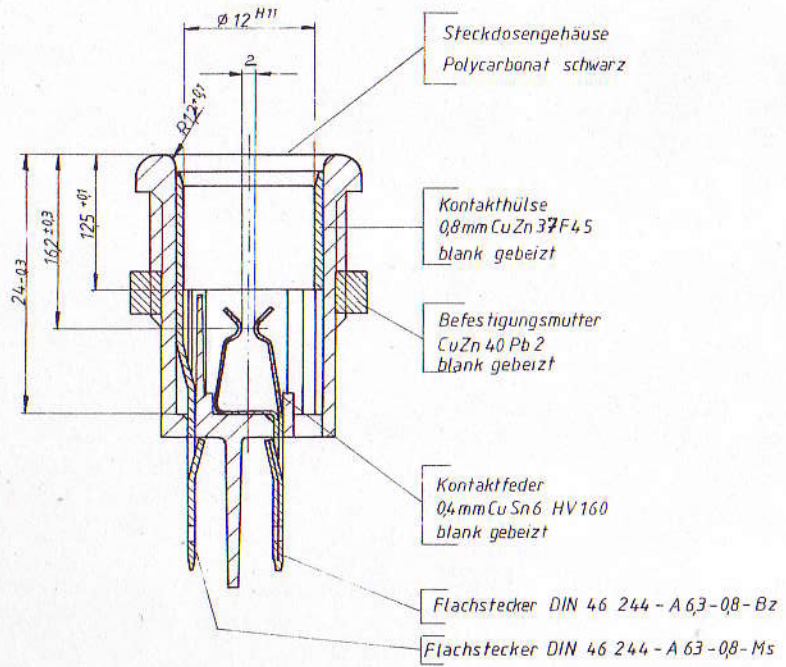
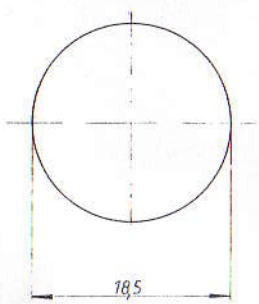


Schriftfeld I	6 - 24 V = , max. 16 A	①
Schriftfeld II		



Einbauöffnung



Weitergabe sowie Vervielfältigung dieser Unterlagen ist ohne schriftliche Genehmigung der RHEINLAND GEPRÜFT GmbH. Die RHEINLAND GEPRÜFT GmbH übernimmt keine Haftung für Schäden oder Verluste, die aus dem Gebrauch dieser Unterlagen resultieren.

Ø 12 H11	Ø 12,110	Ø 12,0
----------	----------	--------

Werkstoff:				
Oberfläche:	a	Beschriftung geändert, + u. - Zeichen hinzu	21.4.93	PS
	I	Normmaße eingetragen	11.12.94	
	Nr.	Anderung	Dat.	Name
Freimaßtoleranz:	Goz.	8.3.84	<i>Kansen</i>	
	Gepr.			
Maßst.	2:1	Autosteckdose 2-pol. DIN ISO 4165 12V/16A	PROSENA INDUSTRIE-DRUCK GMBH 5587 15880 16615 Schindl	
			5 7607 000	Ers. für: