

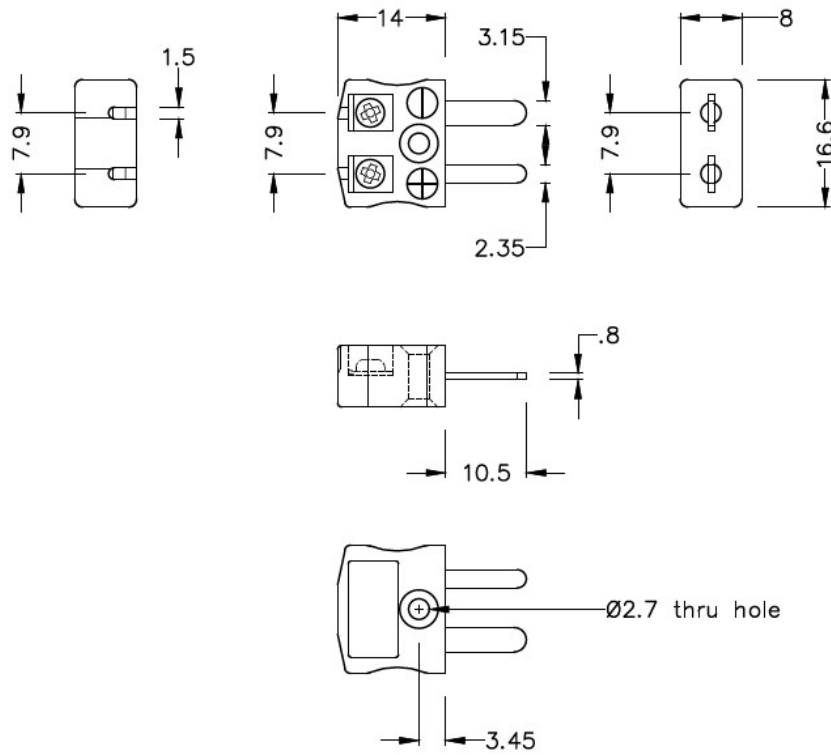
FICHE TECHNIQUE
**IEC et ANSI Miniature ou Standard Quick fil
Thermocouple connecteur Plug & Socket**

Type K en code IEC ou couleur ANSI

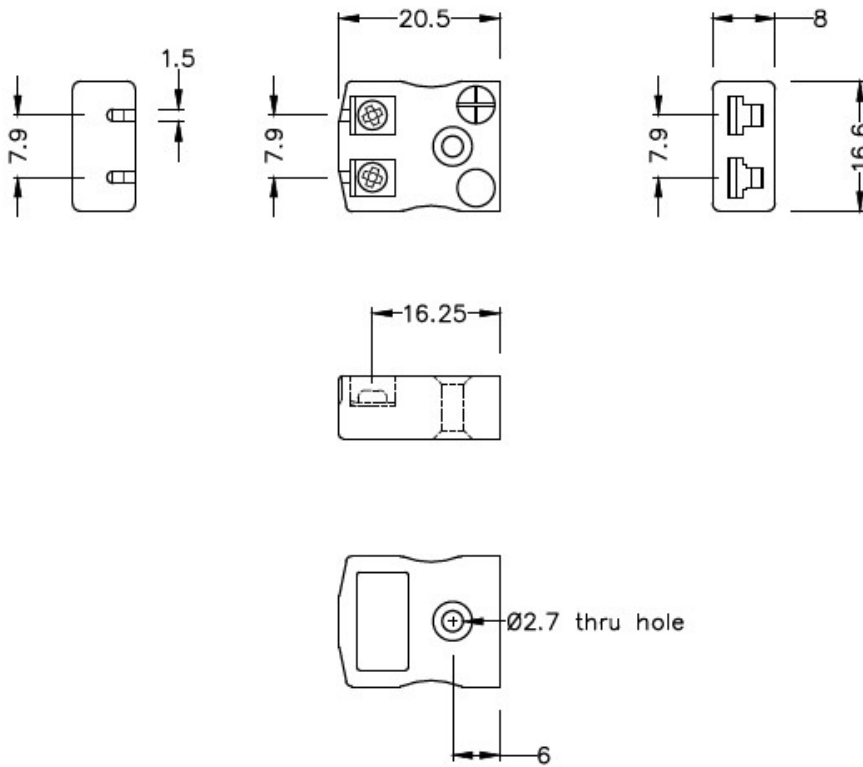


- Ces quick connect versions permettent la résiliation rapide
- Connecteur miniature avec des fiches plates épingles, standards ont des broches rondes solides
- Connexion facile « jab-in » pour une cessation rapide, juste pousser-dans fil et serrer la vis
- Contacts sont polarisés pour éviter un mauvais raccordement
- Disponible en Type de Thermocouple K
- Couleur selon norme IEC ou ANSI
- Température maximale continue 220° C

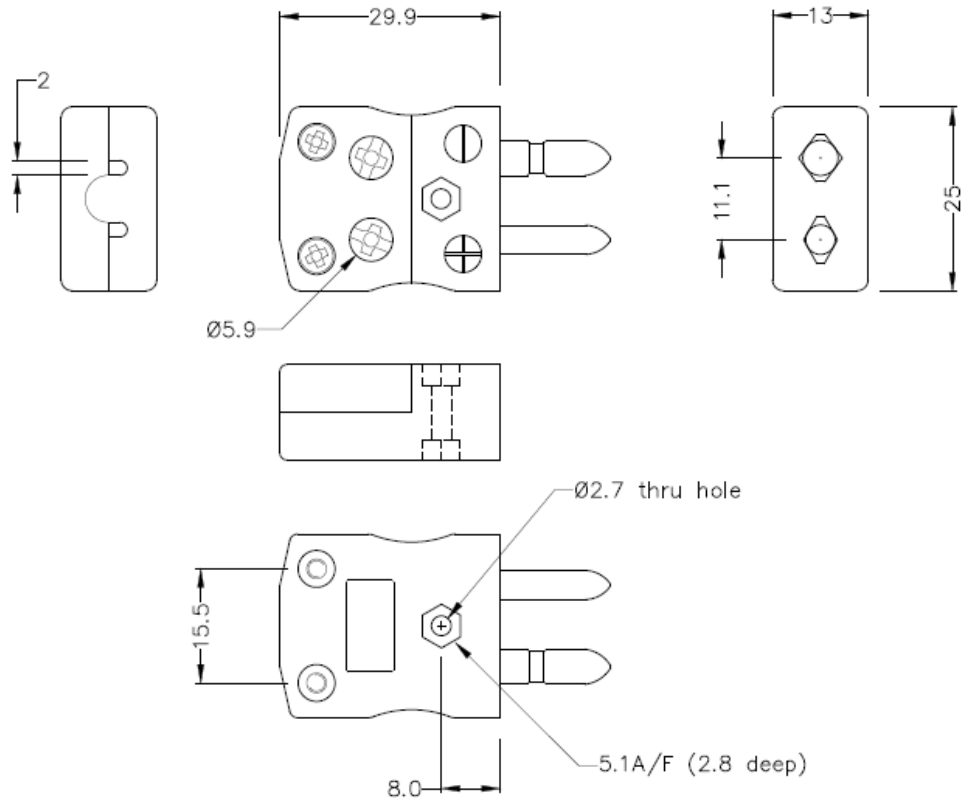
T/C Type	couleur	+Positive Contact (alloy type)	-négatif Contact (alloy type)	Size	RS order Code
K (IEC)	vert	+Nickel Chromium	-Nickel Alloy	Miniature	891-9031
K (IEC)	vert	+Nickel Chromium	-Nickel Alloy	Standard	891-9038
K (ANSI)	jaune	+Nickel Chromium	-Nickel Alloy	Miniature	891-9034
K (ANSI)	jaune	+Nickel Chromium	-Nickel Alloy	Standard	891-9047



Miniature in-line Plug - Quick Wire
(dimensions in mm)

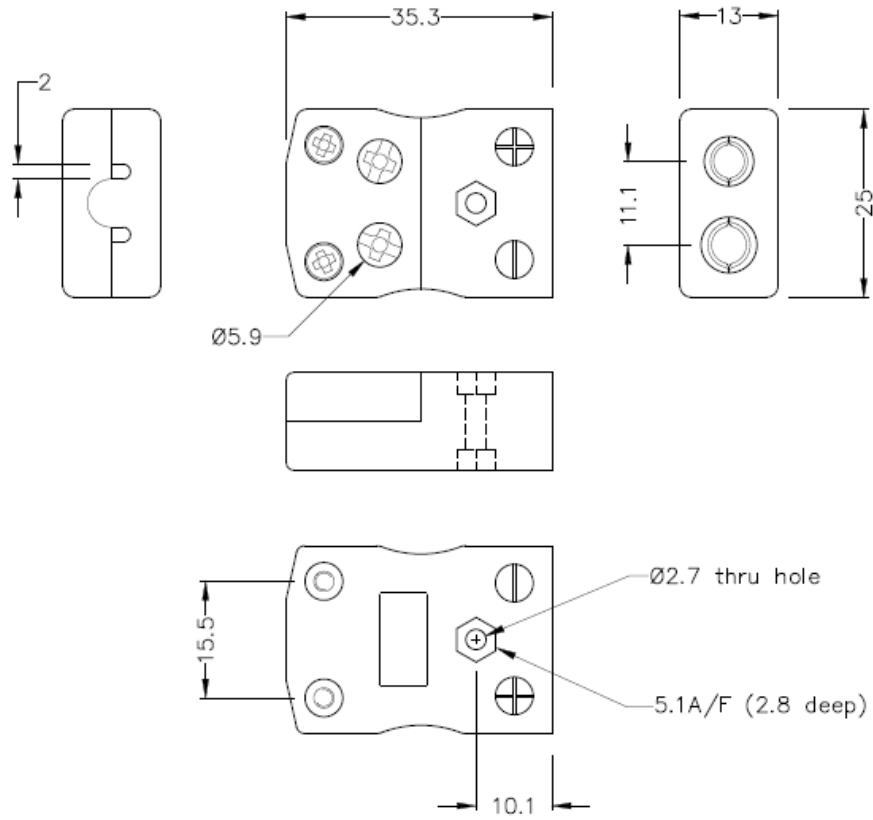


Miniature in-line Socket - Quick Wire
(dimensions in mm)



Standard in-line Plug - Quick Wire

(dimensions in mm)



Standard in-line Socket - Quick Wire

(dimensions in mm)