



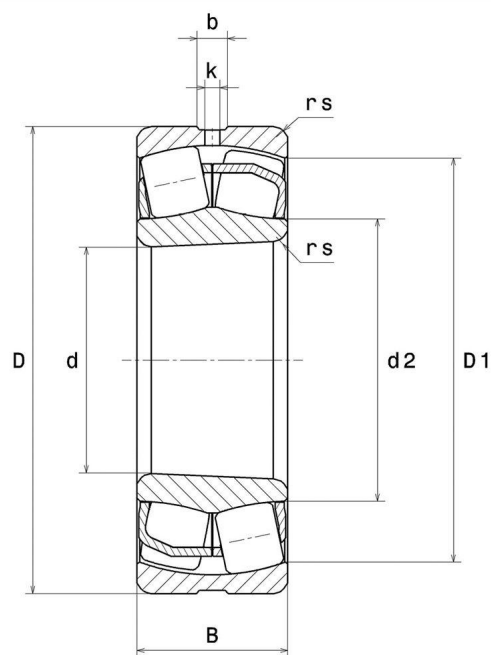
Données techniques

23026EAKW33C3

Roulements à rotule sur rouleaux

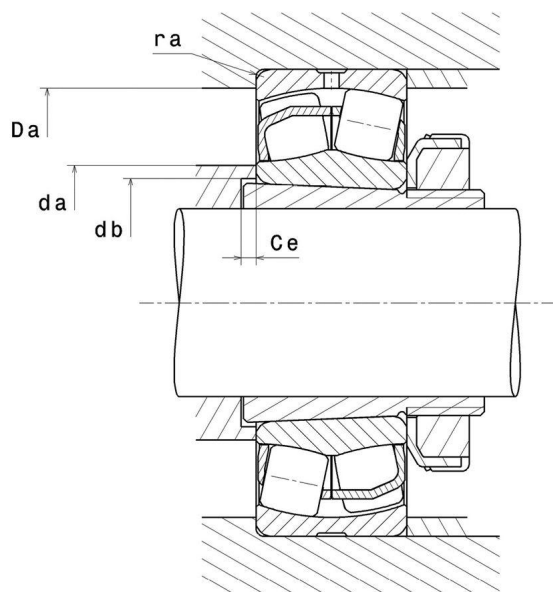
ULTAGE®

VISUEL(S)



23026EAKW33C3

Roulements à rotule sur rouleaux



DEFINITION TECHNIQUE

Marque	NTN
d - Diamètre Intérieur	130 mm
D - Diamètre Extérieur	200 mm
B - Largeur du roulement ou de la bague intérieure	52 mm
d2 - Diamètre extérieur bague intérieure	146 mm
D1 - Diamètre intérieur bague extérieure	182,6 mm
rs - Rayon mini de Raccordement	2 mm
Nb de trous de lubrification	3
b - Largeur rainure	8,91 mm
k - Diamètre trou	4 mm
Référence du manchon associé	H3026
Classe de Jeu Radial	C3
Masse	5,64 kg



NTN Europe

1 rue des Usines · BP 2017 · 74010 Annecy Cedex · France · Tel. +33 (0)4 50 65 30 00
 S.A. au capital de 322 639 919 € · RCS ANNECY B 325 821 072 · Id. Fiscale : FR 48 325 821 072
 SIRET 325 821 072 00015 · Code APE 2815 Z · Code NACE 28.15

PERFORMANCE PRODUIT

C - Capacité charge dynamique	565000000 mN
C0 - Capacité Charge Statique	721000000 mN
Cu - Charge limite à la fatigue	75300000 mN
e - Coefficient	0.22
Y0 - Coefficient charge statique axiale	2.94
Y1 - Coefficient charge axiale inférieur	3.01
Y2 - Coefficient charge axiale supérieur	4.48
N ref - Vitesse thermique de référence	18000 °/s
N lim - Vitesse limite Mécanique	21600 °/s
Tmin - Température mini de Fonctionnement	233,15 °K
Tmax - Température max de Fonctionnement	473,15 °K

DIMENSIONS D'INSTALLATION

da min - Diamètre mini épaulement BI	138,8 mm
db - Diamètre mini Passage Manchon	137 mm
Ce - Longueur mini Passage Manchon	8 mm
Da max - Diamètre max épaulement BE	191,2 mm
ra max - Rayon max de raccordement arbre & logement	2 mm



INDUSTRIE - COEFFICIENT DE CALCUL

Charge radiale dynamique équivalente

$$P = X.F_r + Y.F_a$$

$F_a / F_r \leq e$		$F_a / F_r > e$	
X	Y	X	Y
1	Y1	0.67	Y2

Charge radiale statique équivalente

$$P_0 = X_0.F_r + Y_0.F_a$$

X_0	Y_0
1	Y0

Les valeurs de e, Y1, Y2 et Y0 sont indiquées dans le tableau ci-dessus.

