

## 3641ITP125P63 Flat

EAN 4031582337440

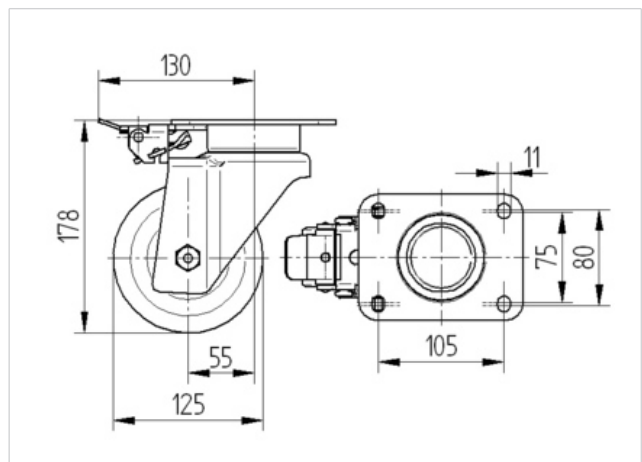
Lenkrolle mit Richtungsfeststeller, Gehäuse aus schwerem Stahlblech, glanzverzinkt, blaupassiviert, Schwenklager mit abgedichtetem Präzisionskugellager, Radachse verschraubt, Plattenbefestigung.

Radkörper aus Aluminium, Lauffläche aus gegossenem Polyurethan, Präzisionskugellager



### Technische Daten

Rad-Ø	125 mm
Reifenbreite	50 mm
Plattenabmessung	137 x 105 mm
Plattenlochabstand	105 x 80/75 mm
Plattenloch	11 mm
Ausladung	55 mm
Störkreis-Ø	310 mm
Bauhöhe	178 mm
Temperaturbereich	- 20 / + 60 °C
Norm	EN 12532
Eigengewicht	2.901 kg
Härte der Lauffläche	A 92 Shore
Tragfähigkeit	500 kg
Tragfähigkeit (statisch)	1000 kg



Laufverhalten	+	+	+	+	+
Fahrgeräusch	+	+	+	+	+
Verschleißbeständigkeit	+	+	+	+	+
Korrosionsbeständigkeit	+	+	+	+	+



**3641ITP125P63 Flat**

EAN 4031582337440

