

Produktdatenblatt

Spezifikationen



KONTROLLLEUCHE 120VAC 30MM SK +OPTIONEN

9001SKP1R9

EAN Code: 3389118037656

Hauptmerkmale

Baureihe	Harmony 9001SK
Produkt- oder Komponententyp	Kontrolllampe
Kurzbezeichnung des Geräts	9001SK
Objektivtyp	Gewölbt Kunststoff
Versorgung des Leuchtmittels	Über integralen Transformator 120 V AC 50/60 Hz 6 V)

Zusatzmerkmale

Blendenmaterial	Kunststoff
Montagedurchmesser	30 mm
Form des Signaleinheitkopfes	Rund
Kappe/Betätigungselement oder Linsenfarbe	Rot
Leuchtmittel	leuchtend
Lampenfassung	BA 9s
[UH,nom] Bemessungs-Betriebsspannung	110 - 120 V AC 50/60 Hz
Anzugsmoment	0,8 Nm entspricht IEC 60947-1
Schraubenkopfform	Kreuzschlitz
Anschlüsse - Klemmen	Schraubklemmen, 1 x 0,22-2 x 1,5 mm ² entspricht IEC 60947-1
[Ith] Konventioneller thermischer Strom in freier Luft	10 A
Kurzschlusschutz	10 A Patronensicherung entspricht IEC 60947-5-1
[Ui] Bemessungs-Isolationsspannung	250 V (Verschmutzungsgrad 2) entspricht IEC 60947-1
[Uimp] Bemessungs-Stoßspannungsfestigkeit	2,5 kV entspricht IEC 60947-1
Betriebsposition	Jede Position
CAD-Gesamtbreite	54 mm
CAD-Gesamthöhe	70 mm
CAD-Gesamtiefe	42 mm
Produktgewicht	0,181 kg
Gerätedarstellung	Vollständiges Produkt
Objektivtyp	Gewölbt
[UH,nom] Bemessungs-Betriebsspannung	110 - 120 V
Versorgung des Leuchtmittels	Über integralen Transformator
Versorgungsfrequenz	50 - 60 Hz

Bruttopreisliste für Deutschland zuzüglich Zuschläge, Frachtkosten und Mehrwertsteuer, gültig ab dem 1. Januar 2024. Irrtum und Änderungen vorbehalten. Es gelten die AGBs der Schneider Electric GmbH.

Objektivmaterial	Polykarbonat
Größe	30 mm
Lichtquelle	Glühlampe

Montage

Schutzklasse für Stromschläge	Klasse II conforming to IEC 61140
Beschichtung	TC
Schutzart (IP)	IP65/IP66
Schutzart (NEMA)	NEMA 1 NEMA 12 NEMA 13 NEMA 2 NEMA 3 NEMA 3R NEMA 4 NEMA 4X
Vibrationsfestigkeit	7 gn (f= 2...500 Hz) entspricht IEC 60068-2-6
Stoßfestigkeit	50 gn entspricht IEC 60068-2-27
Umgebungstemperatur bei Betrieb	-25...70 °C
Umgebungstemperatur bei Lagerung	-40...70 °C
Normen	IEC 60947-5-1 CSA C22.2 Nr. 14 JIS C 852 IEC 60947-1 IEC 60947-5-4 JIS C8201-5-1 UL 508 JIS C8201-1
Produktzertifizierungen	UL 508 NEMA

Verpackungseinheiten

VPE 1 Art	PCE
Anzahl der Geräte pro Packung	1
VPE 1 Höhe	4,801 cm
VPE 1 Breite	5,601 cm
VPE 1 Länge	9,401 cm
Verpackungsgewicht (Lbs)	167,829 g

Vertragliche Gewährleistung

Garantie (in Monaten)	18
------------------------------	----



Environmental Data

Schneider Electric hat sich zum Ziel gesetzt, den Net Zero-Status bis 2050 durch Lieferkettenpartnerschaften, Materialien mit geringerer Auswirkung und Kreislaufbildung über unsere laufende Kampagne "Use Better, Use Longer, Use Again" zu erreichen, um die Lebensdauer und Recyclingfähigkeit der Produkte zu verlängern.

[Erläuterung der Environmental Data](#) >

[Wie wir die Produktnachhaltigkeit bewerten](#) >



Umweltbilanz

Umweltproduktdeklaration

[Produktumweltprofil](#)

Use Better



Materialien und Verpackung

Verpackung mit Recycling-Karton

Ja

Verpackung ohne Kunststoff

Ja

EU-RoHS-Richtlinie

[Konform](#)

REACH-Verordnung

[Produkt beinhaltet besorgniserregende Stoffe \(SVHC\) über dem Schwellwert](#)

Use Longer



Verlängerung der Lebensdauer

Reparatur

Nein

Use Again



Reproduktion

Circular Economy-Eignung

[Entsorgungsinformationen](#)

Rücknahme

Ja

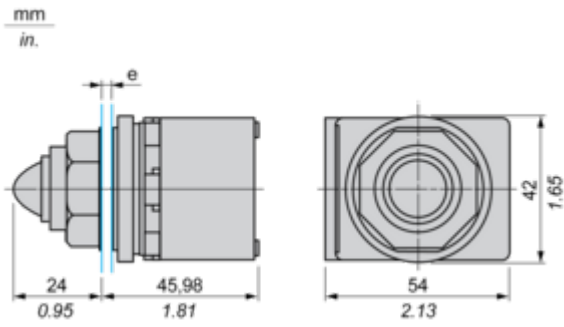
WEEE-Kennzeichnung



Das Produkt muss entsprechend bestimmter Hinweise auf Märkten der Europäischen Union entsorgt werden und darf nicht in Haushaltsabfälle gelangen.

Maßzeichnungen

Abmessungen



e Stärke der Montageplatte: 1 bis 6 mm / 0.04 bis 0.24 in.