

Commutateur à clé RONIS, 22 mm, rond, plastique, N° de serrure 455, avec 2 clés, 3 positions de commutation I-O-II, à accrochage, Angle de manœuvre 2x45°, 10:30h/12h/13:30 h, Retrait de la clé I+O+II



Nom de marque produit	SIRIUS ACT
Désignation du produit	Commutateur à clé
Version du produit	Élément de commande/signalisation
Désignation type de produit	3SU1

Organe de commande	
Mode de fonctionnement de l'organe de commande	à accrochage, 2x45° (10 h 30 h / 12 h / 13 h 30)
Extension produit en option Lampe	Non
Couleur	
• de l'organe de commande	argent
Matériau de l'organe de commande	métal
Forme de l'organe de commande	Clé
Diamètre extérieur de l'organe de commande	29,5 mm
Nombre de positions	3
Position de l'interrupteur pour retirer la clé	O+I+II
Angle de manœuvre	
• vers la droite	45°
• vers la gauche	45°
Marque de la serrure	RONIS
Numéro clé	455

Collerette	
Constituant du produit collerette	Oui
Type de la collerette	Standard
Matériau de la collerette	matière plastique
Couleur de la collerette	noir

Caractéristiques techniques générales	
Indice de protection IP	IP66, IP67, IP69(IP69K)
<ul style="list-style-type: none"> de la borne de raccordement 	IP20
Degré de protection NEMA	NEMA 1, 2, 3, 3R, 4, 4X, 12, 13
Tenue aux chocs	Onde demi-sinus 50g / 11 ms
<ul style="list-style-type: none"> selon CEI 60068-2-27 pour applications ferroviaires selon EN 61373 	catégorie 1, classe B
Tenue aux vibrations	10 ... 500 Hz : 5g
<ul style="list-style-type: none"> selon CEI 60068-2-6 pour applications ferroviaires selon EN 61373 	catégorie 1, classe B
Fréquence de manœuvres max.	1 800 1/h
Durée de vie mécanique (cycles de manœuvre)	
<ul style="list-style-type: none"> typique 	1 000 000
Désignation du matériel selon CEI 81346-2:2009	S
Désignation du matériel selon EN 61346-2	S

Conditions ambiantes	
Température ambiante	
<ul style="list-style-type: none"> en service à l'entreposage 	-25 ... +70 °C -40 ... +80 °C
Catégorie d'environnement en service selon CEI 60721	3M6, 3S2, 3B2, 3C3, 3K6 (humidité relative de l'air 10 ... 95 %)

Montage/ fixation/ dimensions	
Hauteur	29,5 mm
Largeur	29,5 mm
Forme de la découpe	rond
Diamètre de montage	22,3 mm
Tolérance positive du diamètre de montage	0,4 mm
Hauteur de montage	49,4 mm
Largeur de montage	29,5 mm
Profondeur	25,4 mm

Certificats/ homologations

General Product Approval			Declaration of Conformity	Test Certificates
 CSA	 UL		 EG-Konf.	Miscellaneous Special Test Certificate

Test Certificates	Marine / Shipping				
Type Test Certificates/Test Report	 ABS	 LRS	 PRS	 RINA	 RMRS

Marine / Shipping	other
 DNV-GL DNVGL.COM/AF	Confirmation

Autres informations

Information- and Downloadcenter (Catalogues, Brochures,...)

www.siemens.com/sirius/catalogs

Industry Mall (système de commande en ligne)

<https://mall.industry.siemens.com/mall/fr/fr/Catalog/product?mlfb=3SU1000-4CL11-0AA0>

Générateur CAx en ligne

<http://support.automation.siemens.com/WW/CAXorder/default.aspx?lang=en&mlfb=3SU1000-4CL11-0AA0>

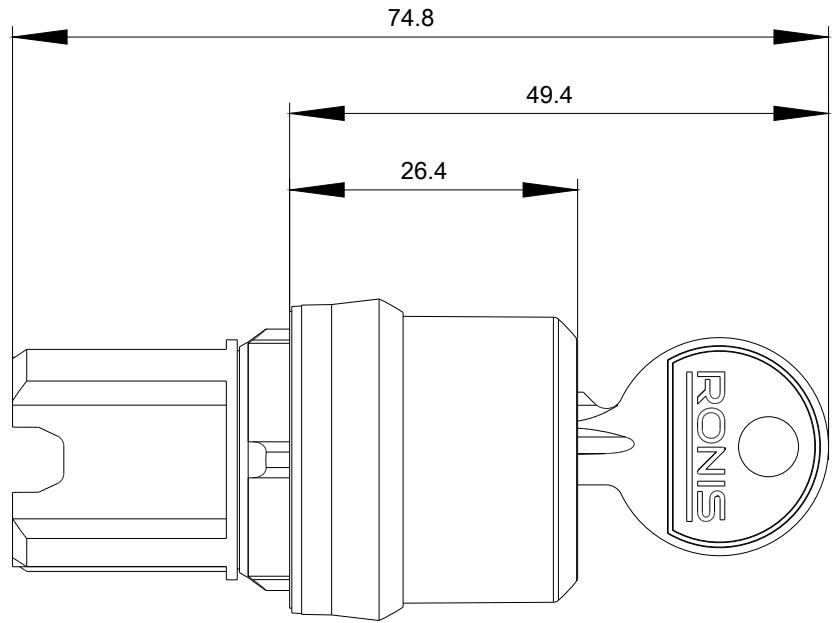
Service&Support (manuels, certificats, caractéristiques, questions fréquentes FAQ, etc.)

<https://support.industry.siemens.com/cs/ww/fr/ps/3SU1000-4CL11-0AA0>

Banque de données images (photos des produits, schémas cotés 2D, modèles 3D, schémas des connexions, macros

EPLAN, ...)

http://www.automation.siemens.com/bilddb/cax_de.aspx?mlfb=3SU1000-4CL11-0AA0&lang=en



dernière modification :

02-10-2019