



GRTE18S-P231X

GR18S

FOTOCÉLULAS CILÍNDRICAS

SICK
Sensor Intelligence.



Imagen aproximada



Información sobre pedidos

Tipo	N.º de artículo
GRTE18S-P231X	1059440

Otros modelos del dispositivo y accesorios → www.sick.com/GR18S

Datos técnicos detallados

Características

Principio del sensor/ de detección	Fotocélula de detección sobre objeto, Energético
Dimensiones (An x Al x Pr)	18 mm x 18 mm x 38,1 mm
Forma de la carcasa (salida de luz)	Cilíndrico
Diámetro de la rosca (carcasa)	M18 x 1
Eje óptico	Radial, completamente enrasado
Alcance de detección máx.	3 mm ... 115 mm ¹⁾
Distancia de conmutación	5 mm ... 100 mm ¹⁾
Tipo de luz	Luz roja visible
Fuente de luz	LED de localización ²⁾
Tamaño del spot (separación)	Ø 8 mm (100 mm)
Longitud de onda	650 nm
Ajuste	Potenciómetro, 270°

¹⁾ Material con un 90% de reflectancia (sobre el blanco estándar según DIN 5033).

²⁾ Vida útil media de 100.000 h con T_U = 25 °C.

Mecánica/Electrónica

Tensión de alimentación	10 V DC ... 30 V DC ¹⁾
Ondulación	± 5 V _{SS} ²⁾

¹⁾ Valores límite. Funcionamiento en red protegida contra cortocircuito (máx. 8 A).

²⁾ No se deben sobrepasar por exceso o por defecto las tolerancias de U_v.

³⁾ Con U_v > 24 V o temperatura ambiente > 49 °C, I_A max = 50 mA.

⁴⁾ Duración de la señal con carga óhmica.

⁵⁾ Con una relación claro/oscuras de 1:1.

⁶⁾ A = Conexiones U_v protegidas contra polarización inversa.

⁷⁾ B = Entradas y salidas protegidas contra polarización incorrecta.

⁸⁾ D = Salidas a prueba de sobrecorriente y cortocircuitos.

⁹⁾ Con U_v ≤ 24 V e I_A < 50 mA.

Consumo de corriente	30 mA
Salida conmutada	PNP
Modo de conmutación	Conmutación en claro
Tensión de señal PNP HIGH/LOW	$U_V - (\leq 3 \text{ V}) / \text{aprox. } 0 \text{ V}$
Corriente de salida $I_{\text{máx.}}$	100 mA ³⁾
Tiempo de respuesta	$< 1.000 \mu\text{s}$ ⁴⁾
Frecuencia de conmutación	500 Hz ⁵⁾
Tipo de conexión	Conector macho M12, 3 polos
Protección de circuito	A ⁶⁾ B ⁷⁾ D ⁸⁾
Clase de protección	III
Material de la carcasa	Metal, Latón niquelado y ABS
Material de elementos ópticos	Plástico, PMMA
Grado de protección	IP67
Elementos suministrados	Tuerca de fijación (2 x)
CEM	EN 60947-5-2
Operación a temperatura ambiente	$-25 \text{ °C} \dots +55 \text{ °C}$ ⁹⁾
Almacenamiento a temperatura ambiente	$-40 \text{ °C} \dots +70 \text{ °C}$
N.º de archivo UL	NRKH.E348498 & NRKH7.E348498

1) Valores límite. Funcionamiento en red protegida contra cortocircuito (máx. 8 A).

2) No se deben sobrepasar por exceso o por defecto las tolerancias de U_V .

3) Con $U_V > 24 \text{ V}$ o temperatura ambiente $> 49 \text{ °C}$, $I_A \text{ max} = 50 \text{ mA}$.

4) Duración de la señal con carga óhmica.

5) Con una relación claro/oscuro de 1:1.

6) A = Conexiones U_V protegidas contra polarización inversa.

7) B = Entradas y salidas protegidas contra polarización incorrecta.

8) D = Salidas a prueba de sobrecorriente y cortocircuitos.

9) Con $U_V \leq 24 \text{ V}$ e $I_A < 50 \text{ mA}$.

Clasificaciones

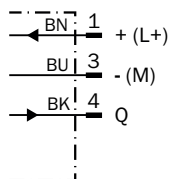
ECI@ss 5.0	27270903
ECI@ss 5.1.4	27270903
ECI@ss 6.0	27270903
ECI@ss 6.2	27270903
ECI@ss 7.0	27270903
ECI@ss 8.0	27270903
ECI@ss 8.1	27270903
ECI@ss 9.0	27270903
ECI@ss 10.0	27270904
ECI@ss 11.0	27270904
ETIM 5.0	EC001821
ETIM 6.0	EC001821
ETIM 7.0	EC002719

UNSPSC 16.0901

39121528

Esquema de conexión

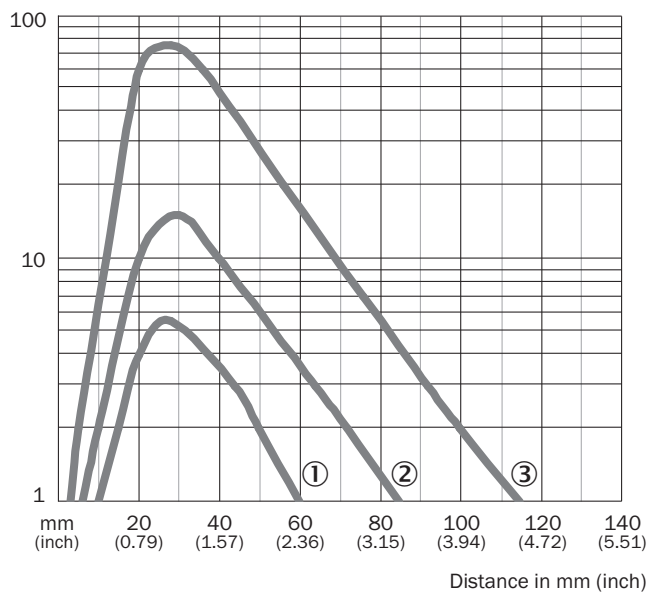
Cd-045



Curva característica

GRTE18S, 100 mm

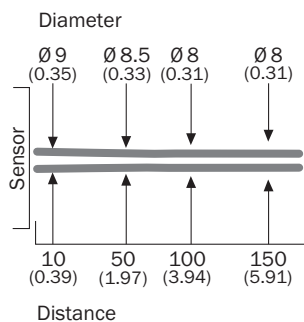
Operating reserve



- ① Distancia de conmutación sobre negro, reflexión 6%
- ② Distancia de conmutación sobre gris, reflexión 20%
- ③ Distancia de conmutación sobre blanco, reflexión 90%

Tamaño del spot

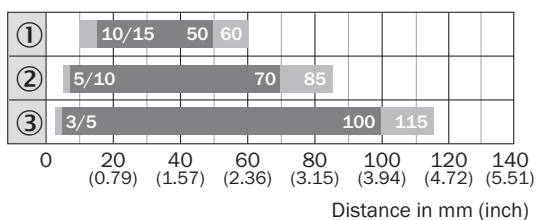
GRTE18S, 100 mm



Medidas en mm

Diagrama del rango de sensibilidad

GRTE18S, 100 mm



■ Sensing range

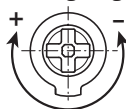
■ Sensing range max.

- ① Distancia de conmutación sobre negro, reflexión 6%
- ② Distancia de conmutación sobre gris, reflexión 20%
- ③ Distancia de conmutación sobre blanco, reflexión 90%

Posibilidades de ajuste

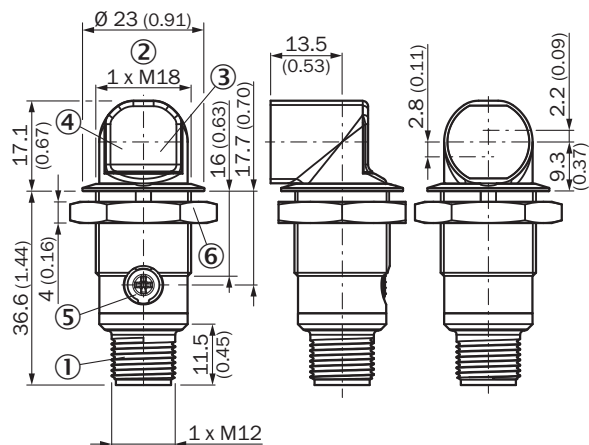
GRTB18(S), GRTE18(S), Ajuste de distancia de conmutación: potenciómetro, 270°

Sensing range



Esquema de dimensiones (Medidas en mm)

GR18S, metal, conector macho, radial, completamente enrasado, ajustable



- ① Conector macho M12, 3 polos
- ② Rosca de fijación M18 x 1
- ③ Indicador LED amarillo
- ④ Indicador LED verde
- ⑤ Ajustador de la sensibilidad, potenciómetro 270°
- ⑥ Tuerca de fijación; SW 24, metal

Accesorios recomendados

Otros modelos del dispositivo y accesorios → www.sick.com/GR18S

	Descripción breve	Tipo	N.º de artículo
Escuadra y placas de fijación			
	Escuadra de fijación para sensores M18, Acero, revestimiento de cinc, Sin material de fijación	BEF-WN-M18	5308446
Otros accesorios de montaje			
	Herramienta de montaje para variantes completamente enrasadas	BEF-TO-GR18S	4072132
Conectores y cables			
	Cabezal A: Conector hembra, M12, 3 pines, recto, Con codificación A Cabezal B: Extremo de cable abierto Cable: Cable sensor/actuador, PUR sin halógenos, sin apantallar, 5 m	YF2A13-050UB1XLEAX	2095605

LO MÁS DESTACADO DE SICK

SICK es uno de los fabricantes líderes de sensores y soluciones de sensores inteligentes para aplicaciones industriales. Nuestro exclusivo catálogo de productos y servicios constituye la base perfecta para el control seguro y eficaz de procesos, para la protección de personas y para la prevención de accidentes y de daños medioambientales.

Nuestra amplia experiencia multidisciplinar nos permite conocer sus necesidades y procesos para ofrecer a nuestros clientes exactamente la clase de sensores inteligentes que necesitan. Contamos con centros de aplicación en Europa, Asia y Norteamérica, donde probamos y optimizamos las soluciones de sistemas específicas del cliente. Todo ello nos convierte en el proveedor y socio en el desarrollo de confianza que somos.

SICK LifeTime Services, nuestra completa oferta de servicios, garantiza la asistencia durante toda la vida útil de su maquinaria para que obtenga la máxima seguridad y productividad.

Para nosotros, esto es “Sensor Intelligence”.

CERCA DE USTED EN CUALQUIER LUGAR DEL MUNDO:

Encontrará información detallada sobre todas las sedes y personas de contacto en nuestra página web: → www.sick.com