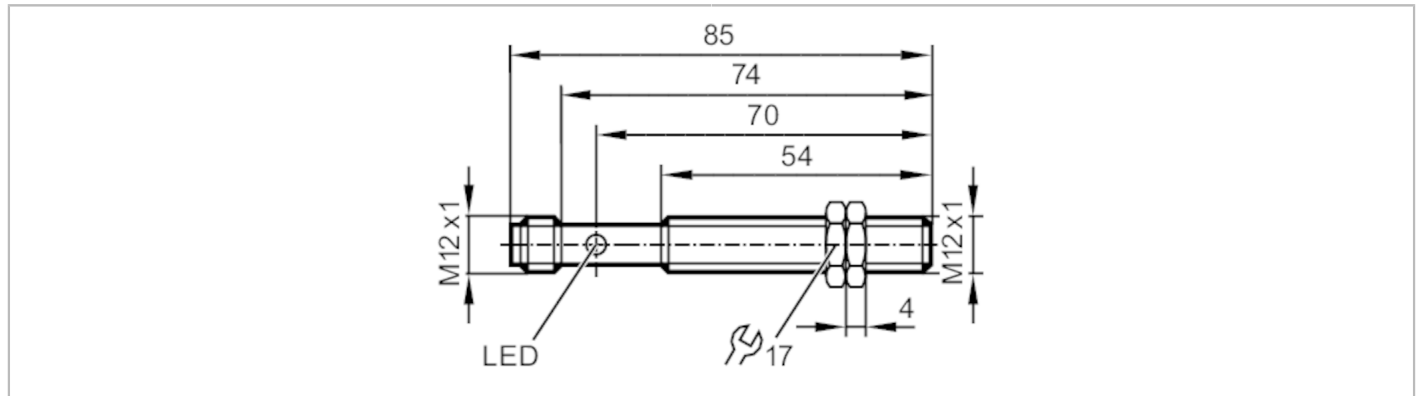


# OF5021



## Barrage photoélectrique émetteur

OFS-00KG/US-100



### Caractéristiques du produit

|                 |                    |
|-----------------|--------------------|
| Type de lumière | lumière infrarouge |
| Boîtier         | boîtier fileté     |

### Application

|                            |                         |
|----------------------------|-------------------------|
| Principe de fonctionnement | Barrage photoélectrique |
|----------------------------|-------------------------|

### Données électriques

|                                  |                    |
|----------------------------------|--------------------|
| Tension d'alimentation [V]       | 10...36 DC         |
| Consommation [mA]                | < 25               |
| Classe de protection             | II                 |
| Protection inversion de polarité | oui                |
| Type de lumière                  | lumière infrarouge |
| Longueur d'onde [nm]             | 880                |

### Sorties

|                                    |       |
|------------------------------------|-------|
| Protection courts-circuits         | oui   |
| Version protection courts-circuits | pulsé |
| Protection surcharges              | oui   |

### Zone de détection

|   |                         |
|---|-------------------------|
| Emetteur / récepteur                      | émetteur                |
| Portée [m]                                | < 4                     |
| Portée réglable                           | non                     |
| Diamètre max. du spot lumineux [mm]       | 700                     |
| Dimensions du spot lumineux valables pour | pour la portée maximale |

### Conditions d'utilisation

|                           |          |
|---------------------------|----------|
| Température ambiante [°C] | -25...60 |
| Indice de protection      | IP 65    |

### Tests / homologations

|               |              |
|---------------|--------------|
| CEM           | EN 60947-5-2 |
| MTTF [Années] | 1597         |

# OF5021



## Barrage photoélectrique émetteur

OFS-00KG/US-100

|                 |                         |                         |
|-----------------|-------------------------|-------------------------|
| Homologation UL | Ta                      | < 40 °C                 |
|                 | Enclosure type          | Type 1                  |
|                 | alimentation en tension | Limited Voltage/Current |
|                 | N° d'agrément UL        | E030                    |
|                 | Numéro de fichier UL    | E174191                 |

### Données mécaniques

|                         |      |   |
|-------------------------|------|---|
| Poids                   | [g]  | 35,5                                      |
| Boîtier                 |      | boîtier fileté                            |
| Dimensions              | [mm] | M12 x 1 / L = 74                          |
| Désignation du filetage |      | M12 x 1                                   |
| Matières                |      | boîtier: laiton recouvert de bronze blanc |
| Matière lentille        |      | PMMA                                      |

### Afficheurs / éléments de service

|            |                |               |
|------------|----------------|---------------|
| Indication | fonctionnement | 1 x LED, vert |
|------------|----------------|---------------|

### Accessoires

|            |  |                       |
|------------|--|-----------------------|
| Fourniture |  | écrous de fixation: 2 |
|------------|--|-----------------------|

### Remarques

|                   |  |          |
|-------------------|--|----------|
| Unité d'emballage |  | 1 pièces |
|-------------------|--|----------|

### Raccordement électrique

Connecteur: 1 x M12; codage: A



### Raccordement

