

# FFKDS/V-2,54 - Leiterplattenklemme



1791813

<https://www.phoenixcontact.com/de/produkte/1791813>

Bitte beachten Sie, dass die in diesem PDF-Dokument angezeigten Daten aus unserem Online-Katalog generiert wurden. Bitte finden Sie die vollständigen Daten in der Benutzer-Dokumentation. Es gelten unsere Allgemeinen Nutzungsbedingungen für Downloads.



Leiterplattenklemme, Nennstrom: 6 A, Bemessungsspannung (III/2): 160 V, Nennquerschnitt: 0,5 mm<sup>2</sup>, Anzahl der Potenziale: 1, Anzahl der Reihen: 1, Polzahl pro Reihe: 1, Artikelfamilie: FFKDS(A) 0,5/..-V, Rastermaß: 2,54 mm, Anschlussart: Push-in-Federanschluss, Montage: Wellenlöten, Anschlussrichtung Leiter/Platine: 90 °, Farbe: grün, Pin-Layout: Lineares Pinning, Pinlänge [P]: 3,4 mm, Anzahl der Löt pins pro Potenzial: 2, Verpackungsart: verpackt im Karton. Einzelscheibe zum individuellen Zusammenstellen unterschiedlicher Polzahlen. Zum Abschluss des Blocks wird zusätzliche eine Abschlussklemme benötigt (siehe Zubehör). Geblockte Artikel in unterschiedlichen Polzahlen werden ebenfalls angeboten.

## Ihre Vorteile

- Werkzeugloser, zeitsparender Push-in-Anschluss
- Definierte Kontaktkraft stellt eine langzeitstabile Kontaktierung sicher
- Intuitiv bedienbar durch farblich abgesetzten Betätigungsdrücker
- Bedienung und Leiteranschluss aus einer Richtung ermöglicht die Integration in die Gerätefront
- Doppellötstifte reduzieren die mechanische Beanspruchung der Lötstellen
- Seitliche Verrastung erlaubt individuelle Zusammenstellung unterschiedlicher Polzahlen
- Vertikaler Anschluss ermöglicht die mehrreihige Anordnung auf der Leiterplatte

## Kaufmännische Daten

Artikelnummer	1791813
Verpackungseinheit	250 Stück
Mindestbestellmenge	250 Stück
Verkaufsschlüssel	E1 - Leiterplattenanschl.
Produktschlüssel	AAKBBC
GTIN	4017918044442
Gewicht pro Stück (inklusive Verpackung)	0,542 g
Gewicht pro Stück (exklusive Verpackung)	0,464 g
Zolltarifnummer	85369010
Ursprungsland	CZ

# FFKDS/V-2,54 - Leiterplattenklemme



1791813

<https://www.phoenixcontact.com/de/produkte/1791813>

## Technische Daten

### Artikeleigenschaften

Produkttyp	Leiterplattenklemme
Produktfamilie	FFKDS(A) 0,5/..-V
Produktlinie	COMBICON Terminals XS
Bauform	Leiterplattenklemme anreihbar
Polzahl	1
Rastermaß	2,54 mm
Anzahl der Anschlüsse	1
Anzahl der Reihen	1
Anzahl der Potenziale	1
Pinlayout	Lineares Pinning
Anzahl Lötpins pro Potenzial	2

### Elektrische Eigenschaften

#### Eigenschaften

Nennstrom $I_N$	6 A
Nennspannung $U_N$	160 V
Bemessungsspannung (III/3)	63 V
Bemessungsstoßspannung (III/3)	2,5 kV
Bemessungsspannung (III/2)	160 V
Bemessungsstoßspannung (III/2)	2,5 kV
Bemessungsspannung (II/2)	320 V
Bemessungsstoßspannung (II/2)	2,5 kV

### Anschlussdaten

#### Anschlusstechnik

Bauform	Leiterplattenklemme anreihbar
Nennquerschnitt	0,5 mm <sup>2</sup>

#### Leiteranschluss

Anschlussart	Push-in-Federanschluss
Leiterquerschnitt starr	0,14 mm <sup>2</sup> ... 0,5 mm <sup>2</sup>
Leiterquerschnitt flexibel	0,14 mm <sup>2</sup> ... 0,5 mm <sup>2</sup>
Leiterquerschnitt AWG	26 ... 20
Abisolierlänge	11 mm

### Montage

Montageart	Wellenlöten
Pinlayout	Lineares Pinning

### Materialangaben

# FFKDS/V-2,54 - Leiterplattenklemme

1791813

<https://www.phoenixcontact.com/de/produkte/1791813>

## Materialangaben - Kontakt

Hinweis	WEEE/RoHS konform, whisker-frei nach IEC 60068-2-82/JEDEC JESD 201
Material Kontakt	Cu-Legierung
Oberflächenbeschaffenheit	galvanisch verzinkt
Metalloberfläche Klemmstelle (Deckschicht)	Zinn (5 - 7 µm Sn)
Metalloberfläche Klemmstelle (Zwischenschicht)	Nickel (2 - 3 µm Ni)
Metalloberfläche Lötbereich (Deckschicht)	Zinn (5 - 7 µm Sn)
Metalloberfläche Lötbereich (Zwischenschicht)	Nickel (2 - 3 µm Ni)

## Materialangaben - Gehäuse

Farbe (Gehäuse)	grün (6021)
Isolierstoff	PA
Isolierstoffgruppe	I
CTI nach IEC 60112	600
Brennbarkeitsklasse nach UL 94	V0
Glühdraht-Entflammbarkeitszahl GWFI nach EN 60695-2-12	850
Glühdraht-Entzündungstemperatur GWIT nach EN 60695-2-13	775
Temperatur der Kugeldruckprüfung nach EN 60695-10-2	125 °C

## Materialangaben - Betätigungselement

Farbe (Betätigungselement)	orange (2003)
Isolierstoff	PA
Isolierstoffgruppe	I
CTI nach IEC 60112	600
Brennbarkeitsklasse nach UL 94	V0
Glühdraht-Entflammbarkeitszahl GWFI nach EN 60695-2-12	850
Glühdraht-Entzündungstemperatur GWIT nach EN 60695-2-13	775
Temperatur der Kugeldruckprüfung nach EN 60695-10-2	125 °C

## Maße

Maßzeichnung	
Rastermaß	2,54 mm
Breite [w]	5,04 mm
Höhe [h]	17 mm
Länge [l]	12,6 mm
Bauhöhe	13,6 mm
Lötstiftlänge [P]	3,4 mm
Stiftabmessungen	0,5 x 0,8 mm

# FFKDS/V-2,54 - Leiterplattenklemme



1791813

<https://www.phoenixcontact.com/de/produkte/1791813>

## Leiterplatten-Design

Stiftabstand	5,08 mm
Bohrlochdurchmesser	1,1 mm

## Mechanische Prüfungen

### Prüfung auf Leiterbeschädigung und Lockerung

Prüfspezifikation	DIN EN 60999 (VDE 0609-1):1994-04
Ergebnis	Prüfung bestanden

### Zugprüfung

Prüfspezifikation	DIN EN 60999 (VDE 0609-1):1994-04
Leiterquerschnitt/Leiterart/Zugkraft Sollwert/Istwert	0,14 mm <sup>2</sup> / starr / > 7 N
	0,14 mm <sup>2</sup> / flexibel / > 7 N
	0,5 mm <sup>2</sup> / starr / > 30 N
	0,5 mm <sup>2</sup> / flexibel / > 30 N

## Elektrische Prüfungen

### Erwärmungsprüfung

Prüfspezifikation	DIN EN 60998-1 (VDE 0613-1):1994-04
Anforderung Erwärmungsprüfung	Temperaturerhöhung ≤ 45 K

### Isolationswiderstand

Prüfspezifikation	DIN IEC 60512-2:1994-05
Isolationswiderstand benachbarte Pole	10 <sup>12</sup> Ω

### Luft- und Kriechstrecken |

Prüfspezifikation	DIN EN 60664-1 (VDE 0110-1):2008-01
Isolierstoffgruppe	I
Kriechstromfestigkeit (DIN EN 60112 (VDE 0303-11))	CTI 600
Bemessungsisolationsspannung (III/3)	63 V
Bemessungsstoßspannung (III/3)	2,5 kV
Mindestwert der Luftstrecke - inhomogenes Feld (III/3)	1,5 mm
Mindestwert der Kriechstrecke (III/3)	1,6 mm
Bemessungsisolationsspannung (III/2)	160 V
Bemessungsstoßspannung (III/2)	2,5 kV
Mindestwert der Luftstrecke - inhomogenes Feld (III/2)	1,5 mm
Mindestwert der Kriechstrecke (III/2)	1,5 mm
Bemessungsisolationsspannung (II/2)	320 V
Bemessungsstoßspannung (II/2)	2,5 kV
Mindestwert der Luftstrecke - inhomogenes Feld (II/2)	1,5 mm
Mindestwert der Kriechstrecke (II/2)	1,6 mm

## Umwelt- und Lebensdauerbedingungen

### Vibrationsprüfung

# FFKDS/V-2,54 - Leiterplattenklemme



1791813

<https://www.phoenixcontact.com/de/produkte/1791813>

Prüfspezifikation	IEC 60068-2-6:1982 + AMD 2:1985
Frequenz	10 - 150 - 10 Hz
Sweep-Geschwindigkeit	1 Oktave/min
Amplitude	0,35 mm (10 Hz ... 60,1 Hz)
Beschleunigung	5g (60,1 Hz ... 150 Hz)
Prüfdauer je Achse	2,5 h
Prüfrichtungen	X-, Y- und Z-Achse

## Umgebungsbedingungen

Umgebungstemperatur (Betrieb)	-40 °C ... 100 °C (In Abhängigkeit der Strombelastbarkeits-/Derating-Kurve)
Umgebungstemperatur (Lagerung/Transport)	-40 °C ... 70 °C
Relative Luftfeuchte (Lagerung/Transport)	30 % ... 70 %
Umgebungstemperatur (Montage)	-5 °C ... 100 °C

## Verpackungsangaben

Verpackungsart	verpackt im Karton
----------------	--------------------

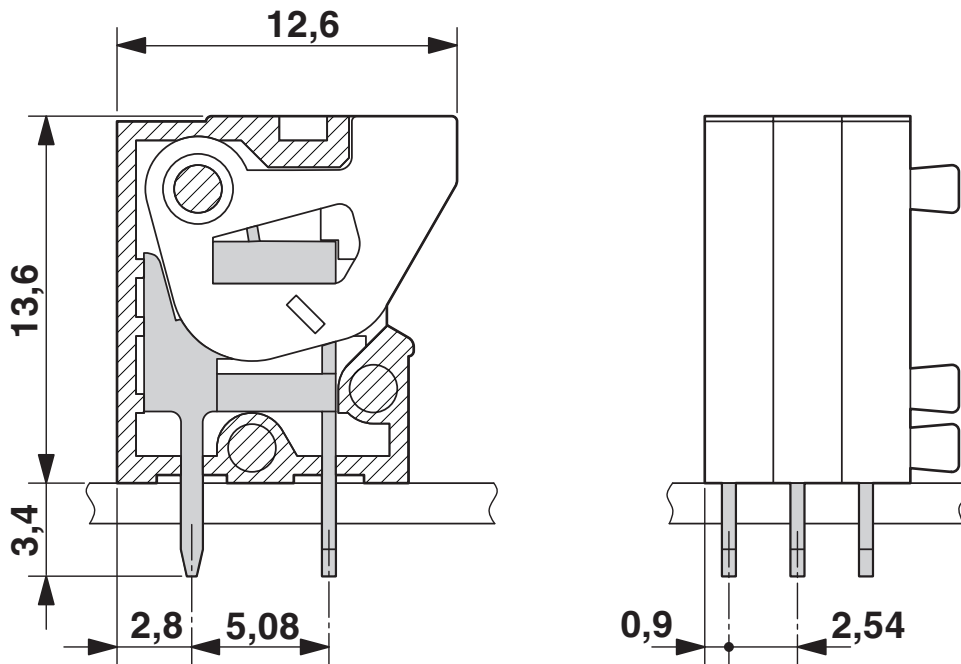
# FFKDS/V-2,54 - Leiterplattenklemme

1791813

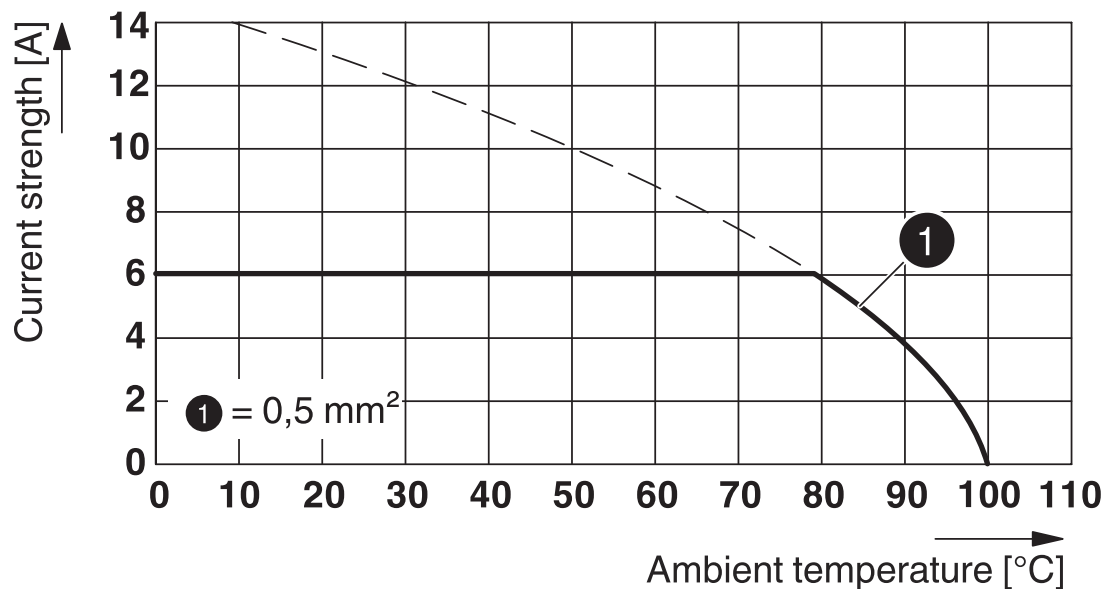
<https://www.phoenixcontact.com/de/produkte/1791813>

## Zeichnungen

Maßzeichnung



Diagramm



Typ: FFKDS/V-2,54

Prüfung in Anlehnung an DIN EN 60512-5-2:2003-01

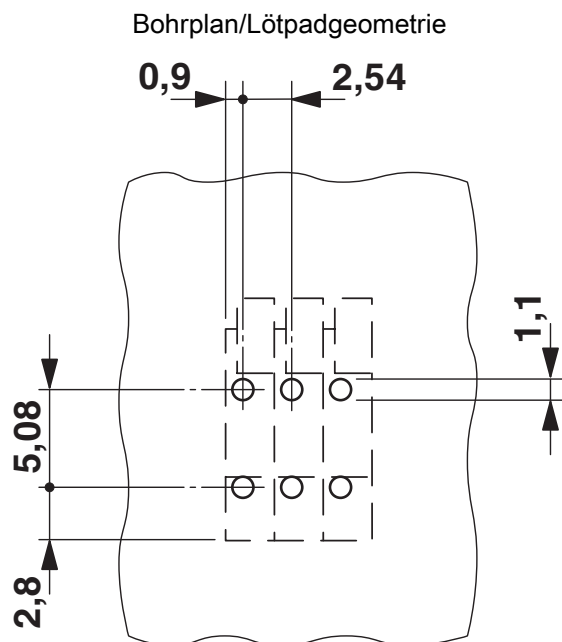
Reduktionsfaktor = 1

Polzahl: 5

# FFKDS/V-2,54 - Leiterplattenklemme

1791813

<https://www.phoenixcontact.com/de/produkte/1791813>



# FFKDS/V-2,54 - Leiterplattenklemme




1791813

<https://www.phoenixcontact.com/de/produkte/1791813>

## Zulassungen

☞ Zum Herunterladen von Zertifikaten besuchen Sie die Produktdetailseite: <https://www.phoenixcontact.com/de/produkte/1791813>

 <b>CSA</b> Zulassungs-ID: 13631				
	Nennspannung $U_N$	Nennstrom $I_N$	Querschnitt AWG	Querschnitt $\text{mm}^2$
B				
Nur starre Leiter	150 V	6 A	- 20	-

 <b>cULus Recognized</b> Zulassungs-ID: E60425-19870330				
	Nennspannung $U_N$	Nennstrom $I_N$	Querschnitt AWG	Querschnitt $\text{mm}^2$
B				
	150 V	6 A	26 - 20	-

 <b>KEMA-KEUR</b> Zulassungs-ID: 2160724.01				
	Nennspannung $U_N$	Nennstrom $I_N$	Querschnitt AWG	Querschnitt $\text{mm}^2$
keine				
	63 V	-	-	0,14 - 0,5

# FFKDS/V-2,54 - Leiterplattenklemme



1791813

<https://www.phoenixcontact.com/de/produkte/1791813>

## Klassifikationen

### ECLASS

ECLASS-13.0	27460101
ECLASS-15.0	27460101

### ETIM

ETIM 9.0	EC002643
----------	----------

### UNSPSC

UNSPSC 21.0	39121400
-------------	----------

# FFKDS/V-2,54 - Leiterplattenklemme



1791813

<https://www.phoenixcontact.com/de/produkte/1791813>

## Environmental product compliance

### EU RoHS

Erfüllt die Anforderungen nach RoHS-Richtlinie	Ja, Keine Ausnahmeregelungen
--	------------------------------

### China RoHS

Environment friendly use period (EFUP)	EFUP-E
	Keine Gefahrstoffe über den Grenzwerten

### EU REACH SVHC

Hinweis auf REACH-Kandidatenstoff (CAS-Nr.)	Kein Stoff mit einem Massenanteil von mehr als 0,1 %
---	--

### EF3.0 Klimawandel

CO2e kg	0,038 kg CO2e
---------	---------------

Phoenix Contact 2025 © - Alle Rechte vorbehalten  
<https://www.phoenixcontact.com>

PHOENIX CONTACT Deutschland GmbH  
Flachmarktstraße 8  
D-32825 Blomberg  
+49 52 35/3-1 20 00  
[info@phoenixcontact.de](mailto:info@phoenixcontact.de)