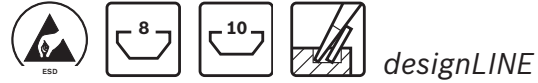
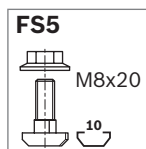
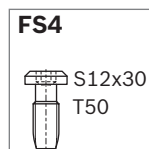
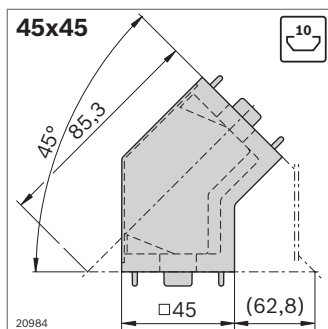
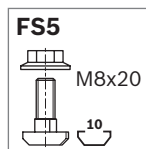
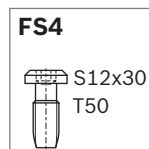
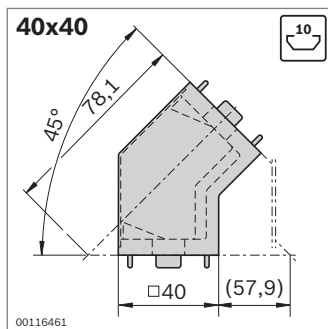
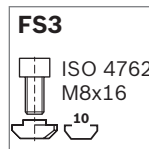
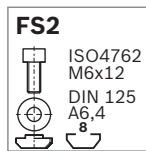
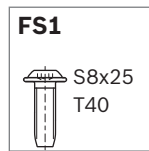
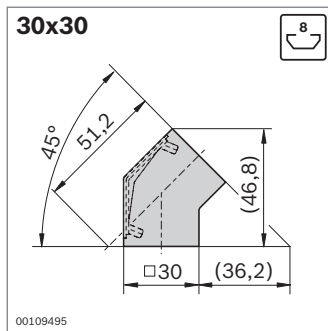


Verbinder 45°



- Für die Verbindung von Profilen unter einem Winkel von 45°
- Zur Aussteifung von Gestellen geeignet
- Für Verbindungen an der Stirnseite oder in der Profilvernut geeignet
- Verbinder 45° 40x40 und 45x45 mit Zentriernasen für einfache Positionierung (Zentriernasen lassen sich einfach abbrechen für Montage in der Profilvernut)
- Ausführung *designLINE* mit silberner Speziallackierung (RAL 9006) für besonders hochwertiges Design
- Profilbearbeitung: Nicht erforderlich



Verbinder 45°	Nut	ESD	Nr.	FS
30x30 Set (Standard)	8	⚡	3 842 518 426	2xFS1, FS2, FS3
Set <i>designLINE</i>	8	⚡	3 842 538 700	2xFS1, FS2, FS3

Material Verbinder 45°: Zinkdruckguss
 Verbinder 45° *designLINE*: lackiert (RAL 9006)
 Zentrierstück, Abdeckkappe: PA; schwarz
 Befestigungsmaterial: Stahl; verzinkt

Lieferumfang: Set inkl. Befestigungsmaterial (FS), 6 x Zentrierstück, Abdeckkappe

Verbinder 45°	Nut	ESD	Nr.	FS
40x40 Set (Standard)	10	⚡	3 842 532 205	2xFS4, FS5
Set <i>designLINE</i>	10	⚡	3 842 538 701	2xFS4, FS5

Material Verbinder 45°: Aluminiumguss
 Verbinder 45° *designLINE*: lackiert (RAL 9006)
 Abdeckkappe: PA; schwarz
 Befestigungsmaterial: Stahl; verzinkt

Lieferumfang: Set inkl. Befestigungsmaterial (FS), Abdeckkappe

Verbinder 45°	Nut	ESD	Nr.	FS
45x45 Set (Standard)	10	⚡	3 842 535 428	2xFS4, FS5
Set <i>designLINE</i>	10	⚡	3 842 538 702	2xFS4, FS5

Material Verbinder 45°: Aluminiumguss
 Verbinder 45° *designLINE*: lackiert (RAL 9006)
 Abdeckkappe: PA; schwarz
 Befestigungsmaterial: Stahl; verzinkt

Lieferumfang: Set inkl. Befestigungsmaterial (FS), Abdeckkappe