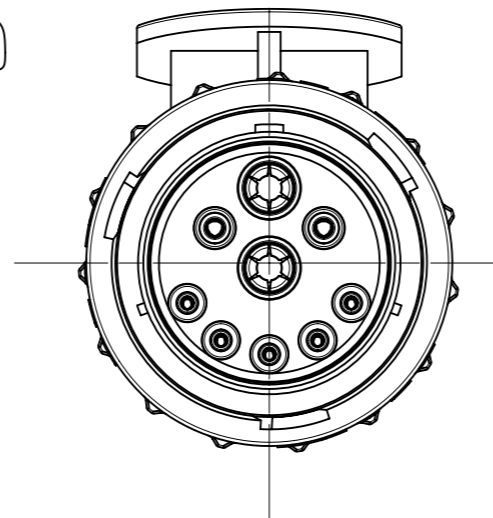
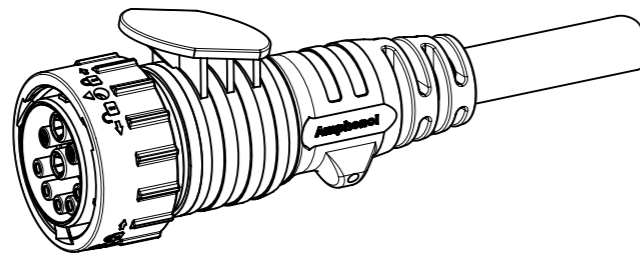
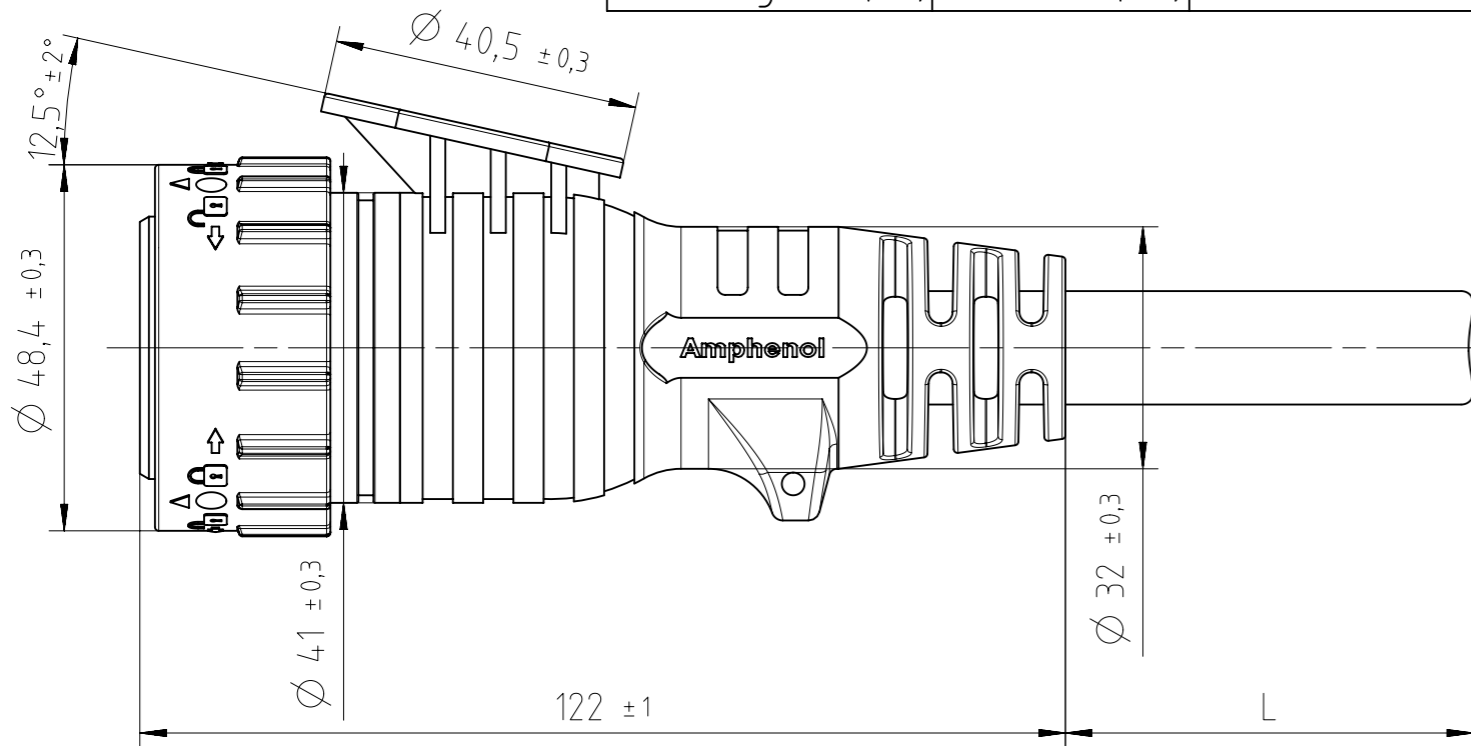


L = Kabellänge (offenes Ende)  
L = cable length (open termination)

7000	+/-60	schwarz / black
Kabellänge L (mm) cable length L (mm)	Toleranz (mm) tolerance (mm)	Farbe Umspritzung colour overmolding



Beschriftung / lettering	
1. Seite / 1. side	Amphenol
2. Seite / 2. side	Duramate

Stecker nach ISO 11783-2  
connector acc. to ISO 11783-2

\*) Durch die max. zulässige Temperatur des Kabels begrenzt  
\*) Limited per max. allowed temperature of the cable

Alle technischen Daten wurden unter Laborbedingungen ermittelt und können im Praxisbetrieb abweichen.

Es handelt sich bei den Angaben weder um Beschaffenheits- noch um Haltbarkeitsgarantien.

All technical data have been measured in a laboratory environment and can be different during practical usage of the product.

Any product information is for descriptive usage only and not legally binding particularly the information does not constitute or provide any legal guarantees ("Beschaffenheitsgarantie" or "Haltbarkeitsgarantie").

Polzahl number of contacts	2+2+4+1
Kontakte contacts	2x Size 8 2x Size 12 4x Size 16 1x Size 16 überbrückt / bridged
Bemessungsspannung (DIN EN 60664-1) Rated voltage (DIN EN 60664-1)	24VDC
Strombelastbarkeit bei +40°C (alle Kontakte belastet) *) Current carrying capacity at 40°C (all contacts under load) *)	2x55A (10mm²) 2x15A (2,5mm²) 4x5A (0,5mm²)
Max. Strombelastbarkeit der Kontakte max. current carrying capacity of contacts	2x70A (10mm²) 2x25A (2,5mm²)
Verschmutzungsgrad Pollution degree	3
Temperaturbereich *) Temperature range *)	-20°C bis +85°C -4°F up to +185°F
Schutzgrad protection class	IP67 / IP6K9K (gesteckt) IP67 / IP6K9K (mated)
Mechanische Lebensdauer Mechanical operations	≥100 Steckzyklen ≥100 mating cycles
Werkstoff Dichtungen material gaskets	NBR, Silikon NBR, silicone
Werkstoff Gehäuse material housing	Polyamid schwarz, UL94V-0 polyamide black, UL94V-0
Werkstoff Umspritzung material overmolding	PUR schwarz, UL94HB PUR black, UL94HB
Werkstoff Kontaktträger material housing	Polyamid schwarz, UL94V-0 polyamide black, UL94V-0
Werkstoff Kontakte + Oberfläche material contacts + surface	Kupferlegierung, vernickelt copper alloy, nickel plated
Verriegelung locking	Bajonett Bayonet

Gewicht (errechnet) / Calc WT:	Zul. Abw./Tolerances:	Maßstab / Scale: 1:1; 1:2	A3	
Prüfmaß / Testdimension	ISO 2768-c	CUSTOMER DRAWING		
Teileindex / Partindexnumber:	DIN / ISO 13715	Kabeldose umspritzt female connector overmold		
Bagatelle change:	Gez. Drawn: 08.02.2018 RSCHAEDEL	M CA AHDP 91S 0010 070		
	Status Released			
	Gepr. Checked: 12.02.2018 MGRIMM	Blatt / Sheet 1		
	<b>Amphenol Tuchel Industrial GmbH</b>	1 Bl.		
01 201800093 13.02.2018 RSCHAEDEL	Ers. f. / Replacement for:			
Index Änderung / Description Datum / Date Name				

Copying of this document and giving it to others and the use or communication of the contents thereof, are forbidden without express authority. Offenders are liable to the payment of damages. All rights are reserved in the event of the grant of a patent or the registration of the utility model or design.

Weitergabe sowie Vervielfältigung dieser Unterlage, Verwertung und Mitteilung ihres Inhalts nicht gestattet, soweit nicht ausdrücklich zugestanden. Zuwiderhandlungen verpflichten zu Schadensersatz. Alle Rechte für den Fall der Patenterteilung oder Gebrauchsmuster-Eintragung vorbehalten.

FAI2018-000670