

CABLIN[®]-VS

0.5mm ピッチ 水平挿抜型



- 嵌合高さ:MAX. 1.1mm
- 最適化設計により伝送効率を向上、カバーオールシールドと多点GNDポイントで高いシールド性を実現
- 弊社独自のW-Pointコンタクト構造により高接触信頼性を実現
- 誤嵌合防止設計による確実な挿抜作業が可能
- プルバーによる確実なロック機能(オプション)
- ソルダリング結線

【コネクタ芯数】

20p, 30p, 40p, 50p

【製品型番】

プラグ コネクタセット(ケーブル側)

部品構成 (ハウジング)

20454- 2 ** T (-01)

① ② 50posのみ

部品構成 (シェル A)

2574- * ** 2

③ ①

部品構成 (プルバー)

2576- * ** - **

④ ① ⑤

レセプタクル コネクタセット(基板側)

20455- * E - * 6**

① ② ③

【材質 / メッキ処理】

製品	部品	材質	メッキ処理 / 色
プラグ	HOUSING	LCP UL94V-0	BLACK
	CONTACT	COPPER ALLOY	Au
	SHELL A	COPPER ALLOY	Au
	SHELL B	COPPER ALLOY	Au
	PULL BAR	STAINLESS STEEL	-
レセプタクル	HOUSING	LCP UL94V-0	BLACK
	CONTACT	COPPER ALLOY	Au
	SHELL	COPPER ALLOY	Au

【適合ケーブルサイズ】

SGC	AWG #40, #42, #44 (AWG #36: Power Only)
DISCRETE	AWG #32, #34, #36
TWINCOAX	AWG #40

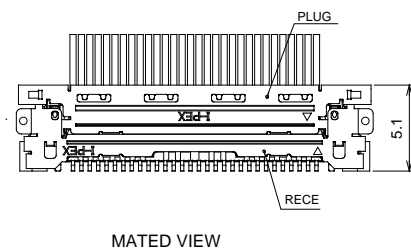
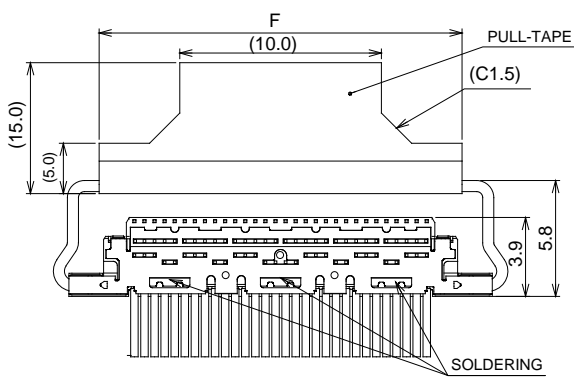
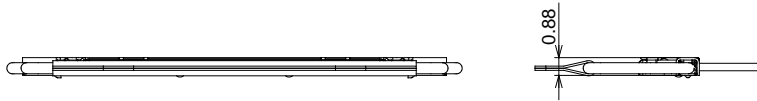
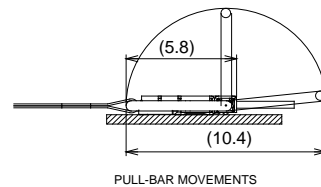
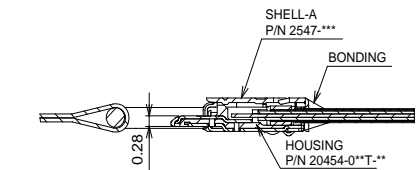
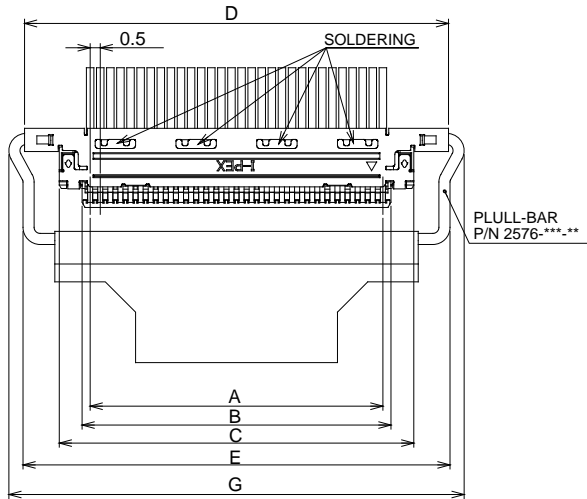
①	POS.	20: 20pos 30: 30pos 40: 40pos 50: 50pos	
②	Packaging	T	Tray
③	DATUM MARK	0	With
		1	Without
④	INSULATION COAT	0	Without
		1	With
⑤	Packing Quantity	-	60,000pcs
		00	20,000pcs

①	POS.	A20: 20pos 030: 30pos 040: 40pos 050: 50pos	
②	Packaging	E	Emboss Tape
③	DATUM MARK	6	With
		7	Without

PLUG

セット品番: 20453-2**T-***

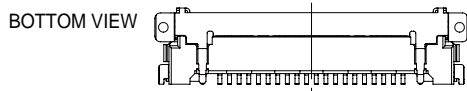
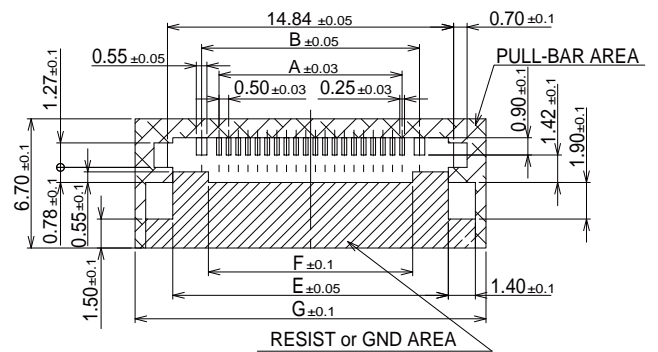
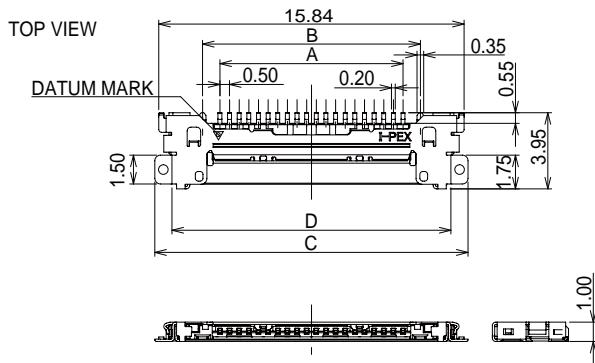
POS.	A	B	C	D	E	F	G
20	9.50	10.30	12.56	16.00	16.15	13.00	17.55
30	14.50	15.30	17.56	21.00	21.15	18.00	22.55
40	19.50	20.30	22.56	26.00	26.15	23.00	27.55
50	24.50	25.30	27.56	31.00	31.15	28.00	32.55



RECEPTACLE

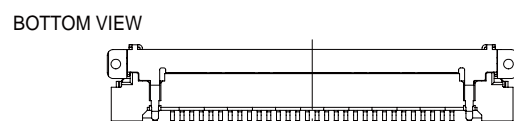
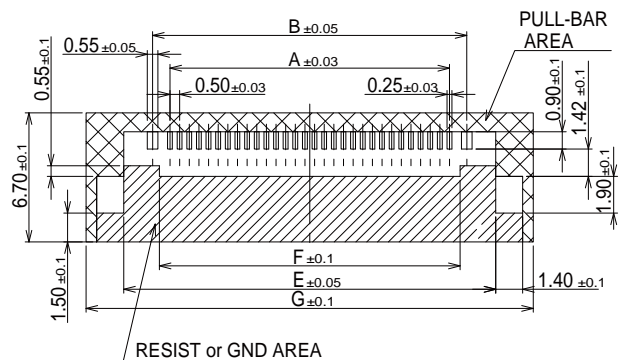
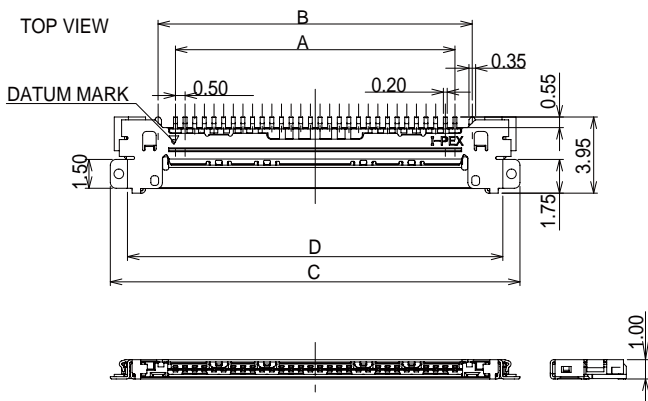
POS.	A	B	C	D	E	F	G
20	9.50	11.30	16.25	14.47	14.30	10.60	18.20
30	14.50	16.30	21.25	19.47	19.30	15.60	23.20
40	19.50	21.30	26.25	24.47	24.30	20.60	28.20
50	24.50	26.30	31.25	29.47	29.30	25.60	33.20

20455-A20E-*6 (20pin)



RECOMMENDED FOOTPRINT PATTERN

20455-0**E-*6 (30pin, 40pin, 50pin)



RECOMMENDED FOOTPRINT PATTERN