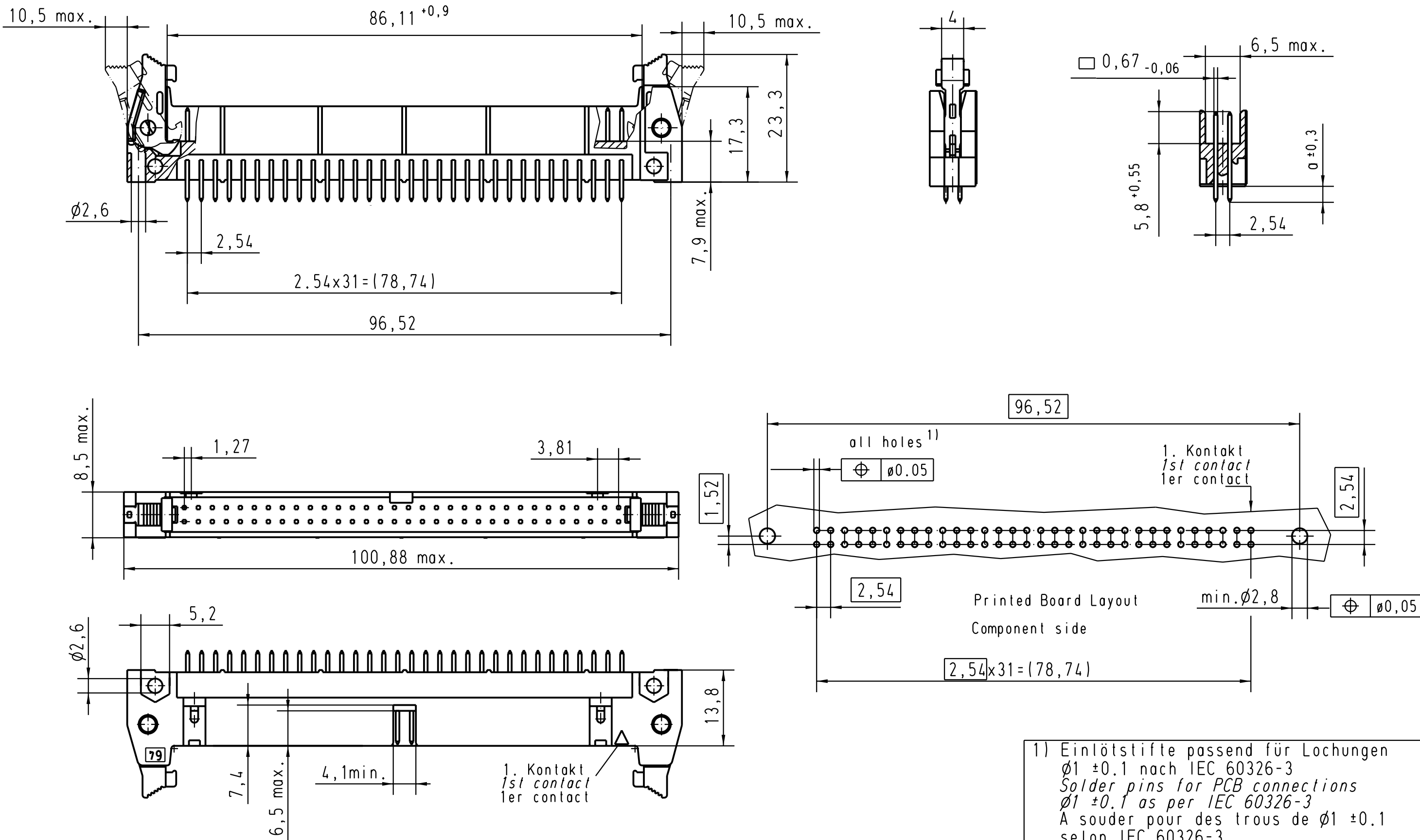
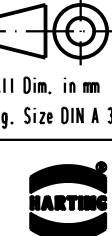


Alle Rechte vorbehalten! All rights reserved



1) Einlöttifte passend für Lochungen  $\phi 1 \pm 0.1$  nach IEC 60326-3  
 Solder pins for PCB connections  $\phi 1 \pm 0.1$  as per IEC 60326-3  
 A souder pour des trous de  $\phi 1 \pm 0.1$  selon IEC 60326-3

A	09195647912	3	4.5									 SEK 19 Male Connector Standard 64 poles High temperature with straight solder pins and short loking levers	Maßstab/ Scale 1.5:1
	09195646912	2	4.5										
	09195645912	0.76 $\mu\text{m Au}$		4.5									
	09195647914	3	2.9										
	09195646914	2	2.9										
	09195645914	0.76 $\mu\text{m Au}$		2.9		29778	25-APR-02	CV					
	Part-No.	performance level		a				HARTING EURL F-95972 Paris				Blatt/ Page 2 / 2	