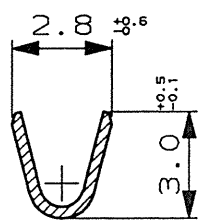


SCALA NON IMPEGNATIVA  
(DO NOT SCALE)  
DIMENSIONI IN mm  
(DIMENSIONS IN)

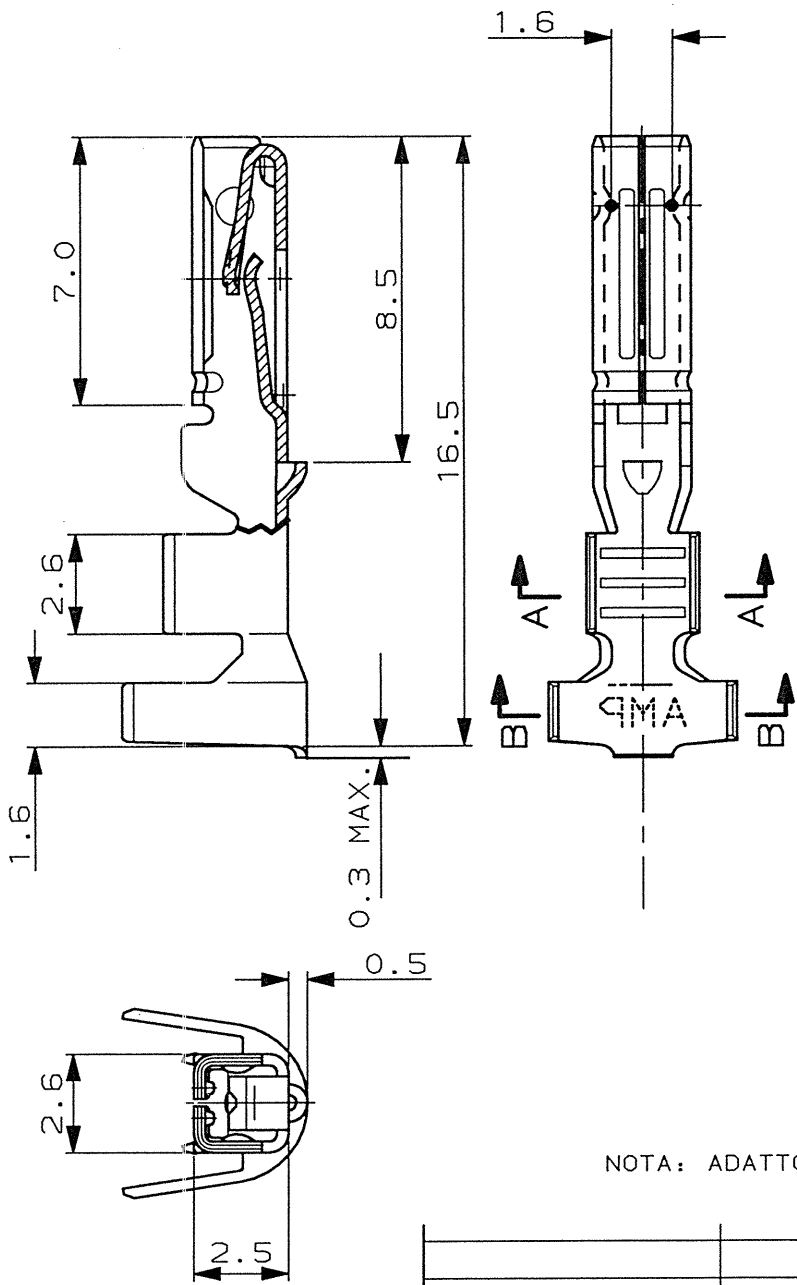
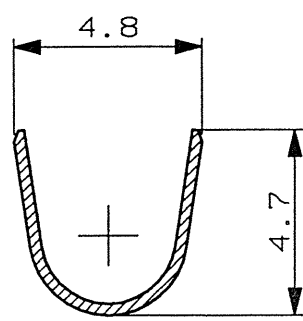
METRIC

PROIEZIONE EUROPEA  
(EUROPEAN PROJECTION)

SEZ. PARZ. A-A



SEZ. PARZ. B-B



NOTA: ADATTO PER RUBBER PLUG 281934-2

PRE-STAGNATO	BRONZO FOSF.	(RICAVATO DA 282110-1)
FINITURA / COLORE (FINISH / COLOUR)	MATERIALE (MATERIAL)	NUMERO (PART NUMBER)
		183025-1

CUSTOMER DWG. FOR REFERENCE ONLY      DISEGNO PER CLIENTE SOLO PER RIFERIMENTO

~~THIS DRAWING IS UNPUBLISHED~~      RELEASE FOR PUBLICATION      1990

© COPYRIGHT 1990 BY AMP INCORPORATED, HARRISBURG, PA. ALL INTERNATIONAL RIGHT RESERVED. AMP PRODUCTS MAY BE COVERED BY U.S. AND FOREIGN PATENT AND/OR PATENT PENDING

TOLLERANZE; SE NON DIVERSAMENTE SPECIFICATO  
(TOLERANCES; UNLESS OTHERWISE SPECIFIED)

DIAM. ISOLANTE (INS. DIA. RANGE)	RANGO FILO (WIRE RANGE)	SCALA (SCALE)
VED. NOTA	1-1.5mm <sup>2</sup>	5:1

ANGOLI (ANGLES) ± 0.3      ± 2°

DIS. Bassano 9 NOV.90      DESCRIZIONE (DESCRIPTION) (LOOSE PIECE VERSION) MINI MIC SRS REC. CONTACT

LOC. SIZE NUMERO (DWG NO)      REV.      FOGLIO (SHEET)      DI (COF) 1

C1	AGGIORN. ET00-0219-98		
C	AGGIORN. ET00-0110-93	C.P.	9SEP93
B	AGGIORN. (E.C. 038-93)	C.P.	8JUN93
	IN PRODUZIONE		
A	MODIFICATO DIMENSIONI BARREL	C.B	4-92
REV.	REVISIONI (REVISION RECORD)	DIS. DATA (DR) (DATE)	APP. DATA (APP.) (DATE)

DISTRIBUZIONE (PRINT DIST.)