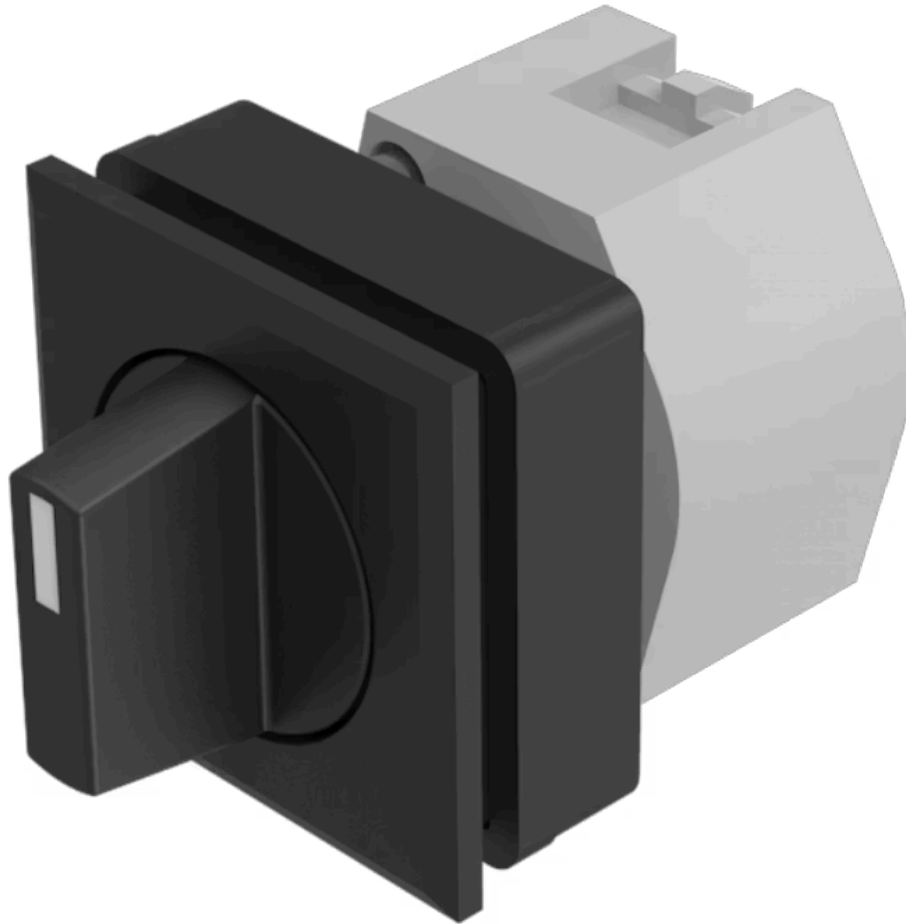


操作 器

704.512.000

分销方
Rs-online



<https://rs-online.eao.com/component/704.512.0...>

您的产品:



704.512.000 操作器

正面

正面尺寸:	35 mm x 35 mm
正面形式:	方形
前挡圈颜色:	黑色
前挡圈材质:	塑料

安装

设计:	平面的
安装开孔:	30 mm x 30 mm
安装类型:	面板安装

操作

手柄颜色:	黑色
手柄颜色:	白色
手柄材质:	塑料
手柄形状:	短柄

电气特性

标准:	开关遵循“低压开关设备的标准”DIN EN 60947-1
-----	-------------------------------

机械特性

开关动作:	复位 - 自复位
旋转位置:	2位置

开关角度: 42°右
机械寿命: ≤ 2.5 百万次
重量: 0.041 kg

环境条件

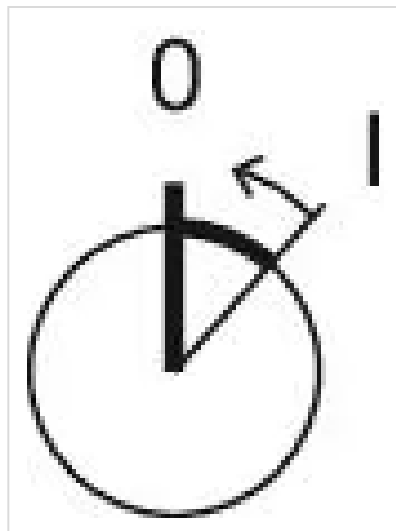
IP保护: 正面为IP65
工作温度: - 40 °C ... + 55 °C
储存温度: - 40 °C ... + 85 °C

证书

REACH: REACH compliant
RoHS: RoHS compliant

其他

简述: 操作器, 30 mm x 30 mm, 35 mm x 35 mm, 不发光的, 黑色, 短柄, 方形, 黑色, 塑料, 复位 - 自复位
提示: 最多可安装3个开关元件
最大开关单元的数量: 3
切换位置:



接线图:

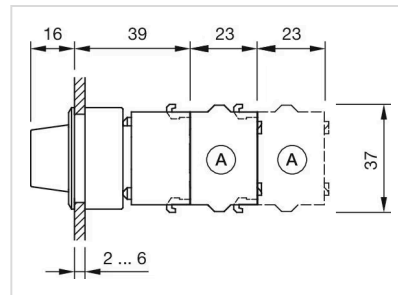


安装开孔:



- A = 螺钉端子
- B = 推入式端子
- C = 插入式端子 6.3 mm x 0.8 mm
- D = 双插入式端子 6.3 mm x 0.8 mm

外形尺寸:



A = 螺钉端子