

5

4

3

2

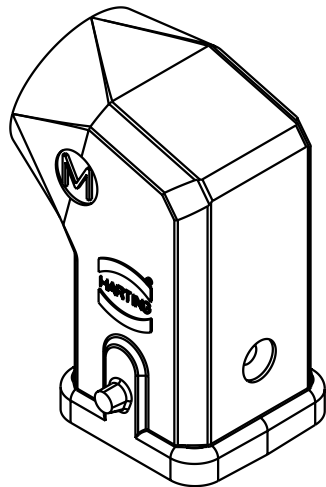
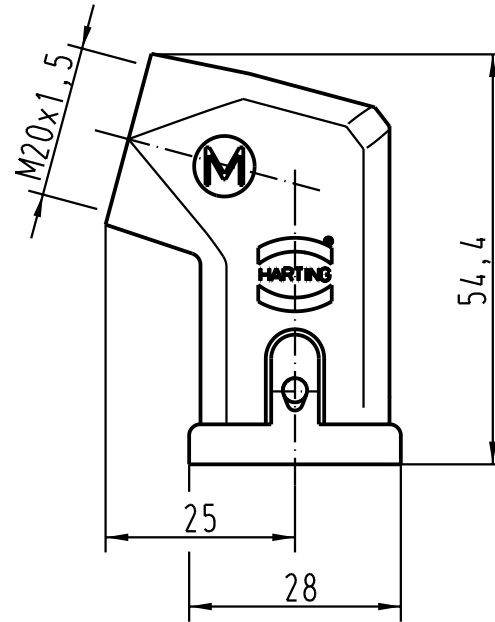
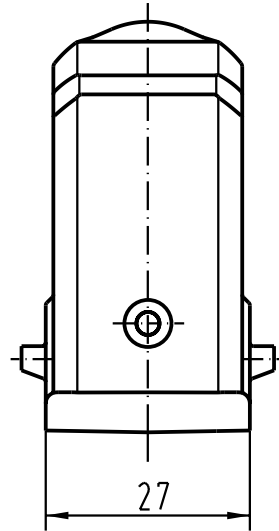
1



D

C

B

A



 All Dimensions in mm Original Size DIN A 4			Techn. Character.			Nicht tolerierte Masse/ Free size tolerances		
				Dat.	Name	Massstab/Scale		
			Detail.	16.11.00	ROH.	1 : 1		
			Insp.		KR			
			Stand.					
410188	28.08.02	DY	HARTING Electric GmbH & Co. KG			TB 19 20 003 1640 		
28834			D-32339 Espelkamp					
Mod.	Dat.	Name				Sub.		

Blatt/ page