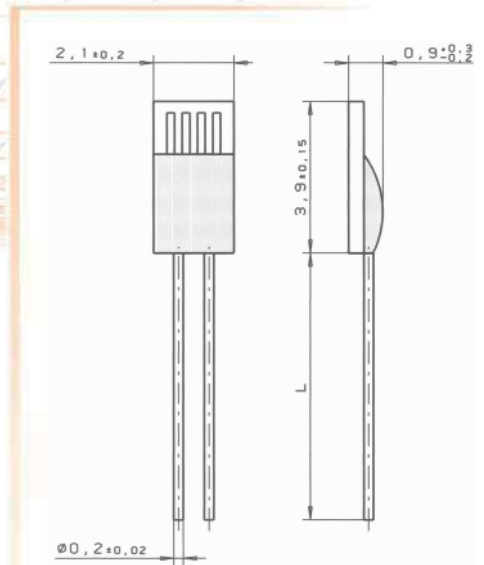


Mシリーズの薄膜素子は、長期安定性と互換性があり、広範囲温度で精度が極めて重要な各種アプリケーションにご使用頂けます。特に車載用、白物家電、空調、エネルギー管理、医療、工業用に応用されています。

公称抵抗値 (0°C)	公差 DIN EN 60751 1996-07	公差 DIN EN 60751 2009-05	品番 パキュームパック	品番 プリスターリール
100 Ohm	クラス 1/3 B	F 0.1	32 208 500	32 208 522
	クラス A	F 0.15	32 208 498	32 208 521
	クラス B	F 0.3	32 208 392	32 208 520
500 Ohm	クラス 1/3 B	F 0.1	32 208 502	32 208 525
	クラス A	F 0.15	32 208 501	32 208 524
	クラス B	F 0.3	32 208 414	32 208 523
1000 Ohm	クラス 1/3 B	F 0.1	32 208 537	
	クラス A	F 0.15	32 208 503	32 208 527
	クラス B	F 0.3	32 208 499	32 208 526

リード線の素子部から 8mm 位置で公称抵抗値を行っています。

規格	DIN EN 60751	
温度範囲	-70°C ~ +500°C (連続測定) (短時間の場合、550°Cまで使用可能) 公差 F 0.3 (クラス B) : -70°C ~ +500°C 公差 F 0.15 (クラス A) : -50°C ~ +300°C 公差 F 0.1 (クラス 1/3B) : 0°C ~ +150°C	
温度係数	TC = 3850 ppm/K (ご希望により 3750 ppm/K も可能)	
リード線	白金クラッドニッケル線 (推奨接続方法: 溶接、圧着、硬ろう付け)	
リード線長さ	10mm±1mm	
長期安定性	500°Cで 1000 時間使用後最大ドリフト 0.04%	
耐振性	10 から 2000Hz で少なくとも加速度 40G 組立て方法による	
衝撃抵抗性	8ms の半正弦波ですくなくとも加速度 100G 組立て方法による	
素子保管条件	乾燥雰囲気	
絶縁抵抗	20°Cで 100MΩ 以上、500°Cで 2MΩ 以上	
自己発熱係数	0°Cで 0.3 K/mW	
応答性	水中 (流速 0.4m/s)	t _{0.5} = 0.07s t _{0.9} = 0.2s
	空気中 (流速 2m/s)	t _{0.5} = 3.2s t _{0.9} = 11s
測定回路電流	100Ω:	0.3 ~ 1.0mA
	500Ω:	0.1 ~ 0.7mA
	1000Ω:	0.1 ~ 0.3mA
	(これ以上の電流値では自己発熱による誤差が生じる可能性があります。)	
備考	各種公差、抵抗値、リード線の長さについてはご相談に応じます。	



※このデータシートの記載内容は、予告なく変更する場合がございます。技術データはガイドラインであり、特定の製品の特性を保証するものではありません。

お問い合わせ先:
 ヘラウス株式会社
 ヘラウス・センサーテクノロジー部
 〒112-0012 東京都文京区大塚2-9-3 住友不動産音羽ビル5F
 Tel: (03)6902-6596 Fax: (03)6902-6599
 Mail: hst.hkk@heraeus.com URL: www.heraeus.co.jp