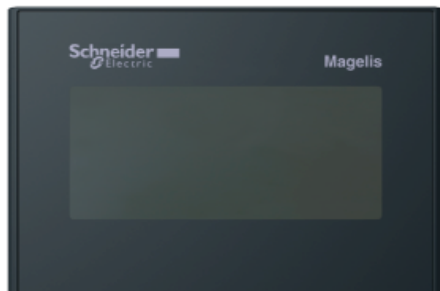


Hoja de características del producto

Características

HMISTO511

terminal táctil de 3,4" monocromo V/N/R



Principal

Gama de producto	Magelis STO & STU
Tipo de producto o componente	Pantalla táctil
Designación de software	Vijeo Designer
Sistema operativo	Magelis
Nombre del procesador	CPU RISC

Complementario

Tamaño de pantalla	3.4 inch
Tipo de pantalla	LCD STN monocromático retroiluminado
Color del fondo	Green, orange and red
Resolución de la pantalla	200 x 80 pixels
Panel táctil	Analógico
Vida útil de la luz posterior	10000 horas con capacidad de sujeción: rojo 50000 hours with orange 50000 hours with green
Brillo	8 niveles
Contraste	16 niveles mediante pantalla táctil
Fuente del carácter	ASCII Chino (chino simplificado) Japonés (ANK, kanji) Coreano Taiwanés (chino tradicional)
[Us] tensión de alimentación asignada	24 V DC +/- 20 %
Corriente de entrada	30 A
Señalizaciones en local	1 LED con capacidad de sujeción: verde para funcionamiento normal
Consumo de potencia en W	5 W
Número de páginas	Limitado por capacidad de memoria interna
Frecuencia de procesador	333 MHz
Descripción de memoria	Memoria de aplicaciones, 16 MB Copia seg. datos, 128 kB
Tipo de conexión integrada	1 USB 2.0 type mini B (**) 1 USB 2.0 tipo A Terminal de tornillos extraíble conector alimentación

RJ45 hembra conector enlace serie COM1 con capacidad de sujeción: RS232C/RS485 interface en <= 115,2 kbits/s

Alimentación	Fuente de alimentación externa
Reloj en tiempo real	Acceso al PLC en tiempo real
Protocolos descargables	Modbus Protocolos de terceros Uni-TE
Modo de fijación	Con 2 clips de resorte sobre panel de 1,6 - 5 mm de espesor
Material del envolvente	PPT
Marcado	CE
Altura	77.5 mm
Anchura	116.5 mm
Profundidad	36.5 mm

Entorno

Inmunidad a microcortes	3 ms
Normas	EN 61131-2 FCC Class A IEC 61000-6-2 UL 1604 UL 508
Certificaciones de producto	CE C-Tick cULus GOST UL Clase 1 División 2 T4A UL Clase 1 División 2 T5
Temperatura ambiente de funcionamiento	0...50 °C
Temperatura ambiente de almacenamiento	-20...60 °C
Humedad relativa	0...90 % sin condensación
Altitud máxima de funcionamiento	<= 2000 m
Grado de protección IP	IP20 (panel trasero) acorde a IEC 60529 IP65 (panel frontal) acorde a IEC 60529
Grado de protección nema	NEMA 4X panel frontal (uso interior)
Resistencia a los choques	15 gn para 11 ms acorde a IEC 60068-2-27
Resistencia a las vibraciones	+/-3,5 mm (f = 5...9 Hz) de acuerdo con IEC 60068-2-6 1 gn (f = 9...150 Hz) de acuerdo con IEC 60068-2-6
Compatibilidad electromagnética	Resistencia a campos electromagnéticos irradiados : 10 V/m de acuerdo con IEC 61000-4-3

Sostenibilidad de la oferta

RoHS (código de fecha: AASS)	Conforme - desde 1010 - Declaración de conformidad de Schneider Electric Declaración de conformidad de Schneider Electric
REACH	La referencia no contiene SVHC La referencia no contiene SVHC

Información Logística

País de Origen	China
----------------	-------

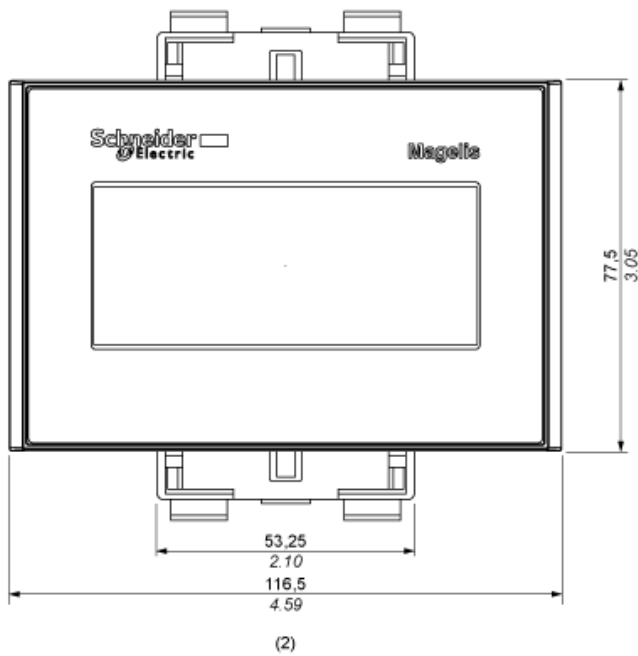
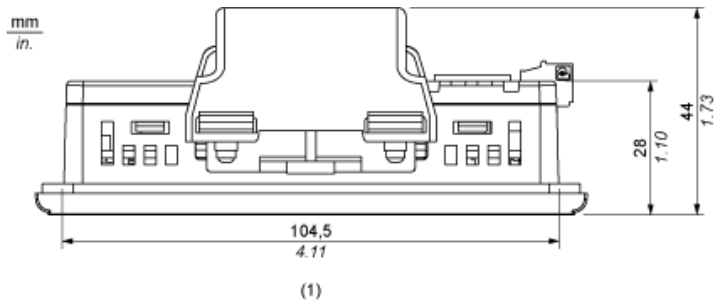
Garantía contractual

Warranty period	18 months
-----------------	-----------

Hoja de características del producto HMISTO511

Esquemas de dimensiones

Dimensiones con grapas de resorte

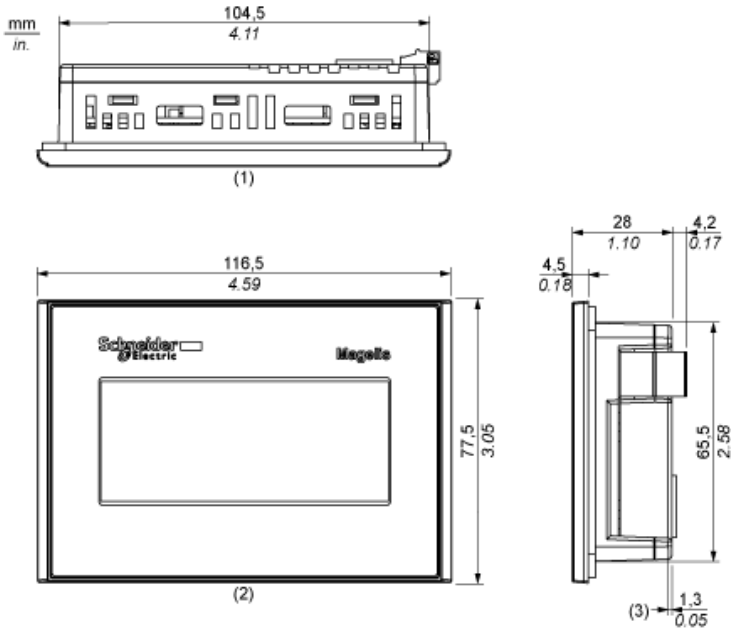


- (1) Parte superior
- (2) Parte frontal

Hoja de características del producto HMISTO511

Esquemas de dimensiones

Dimensiones sin grapas de resorte



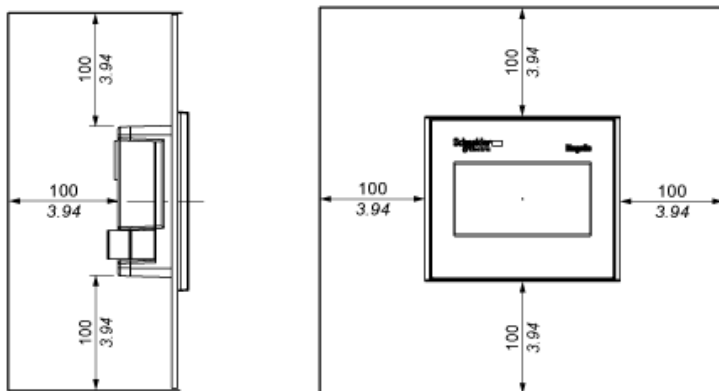
- (1) Parte superior
- (2) Parte frontal
- (3) Lateral derecho

Hoja de características del producto HMISTO511

Montaje y aislamiento

Distancias mínimas

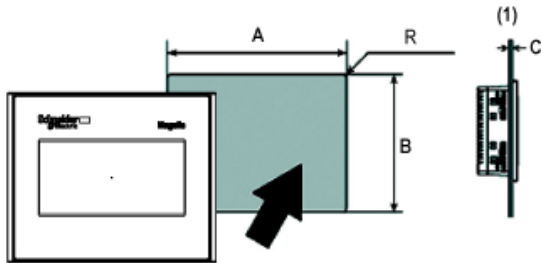
$\frac{\text{mm}}{\text{in.}}$



Hoja de características del producto HMISTO511

Montaje y aislamiento

Dimensiones del orificio del panel



(1) Panel

A (mm)	A (in)	B (mm)	B (in)	C (mm) Grapas de resort	C (in) Grapas de resort	R (mm)	R (in)
+1	+0,04	+1	+0,04	Entre 1,5 y 6,0	Entre 0.059 y 0.236	Entre 2,0 y 3,0	Entre 0.078 y 0.118
105	4.13	66	2,59				
-0	-0	-0	-0				