

特点

- BNC 插头
- 镀镍主体提供坚固的结构质量
- 镀金触点可确保最高效率
- 电缆夹端接方法
- 50Ω 阻抗
- 工作频率为 4GHz
- 绝缘材料：聚四氟乙烯

RS 50Ω Pro² 直向电缆安装型连接器，插头，RG58A

RS 号： 546-4875



RS 认证产品为您提供所有产品类别的专业品质部件。我们的产品系列经过工程师测试、提供与领先品牌相当的质量、而无需支付高昂的价格。

产品说明

50ΩBNC RF 同轴插头连接器，带卡口耦合和电缆夹端接。这些 50 欧姆的宾客直向射频同 Coax 电缆夹插头具有镀镍主体、镀金中心触点、适合与各种射频同轴电缆类型一起使用。

一般规格

同轴连接器类型	BNC 连接器
性别	公
安装类型	电缆安装
终止方法	夹式
身体方向	直向
电缆类型	RG58A
隔板	否
主体镀层	镍
触点材料	黄铜
触点镀层	金
类型	BNC
应用	天线连接、电缆调制解调器、电信、医疗设备、satcom 、 cctv

电气规格

阻抗	50ohm
极性	正常
工作频率	4GHz

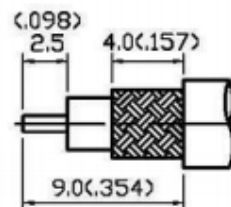
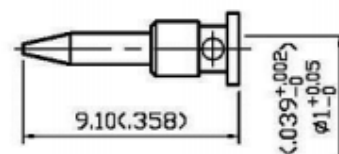
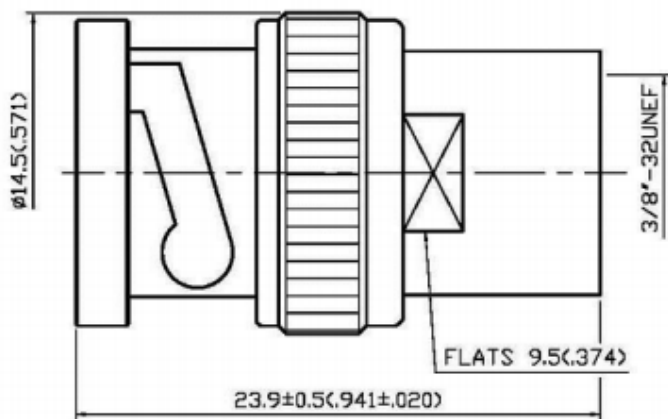
认证

合规性 / 认证	EN613140
符合标准	符合 RoHS 标准



Dimensions:

Units: mm (in)



STRIPPING DIMENSION