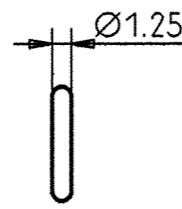
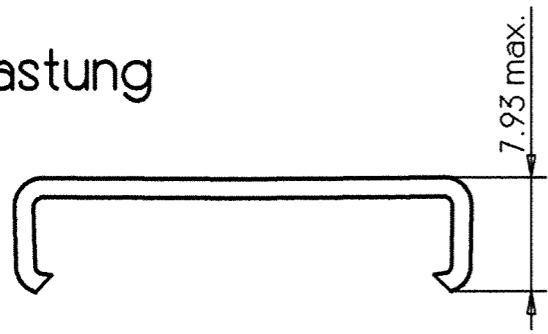


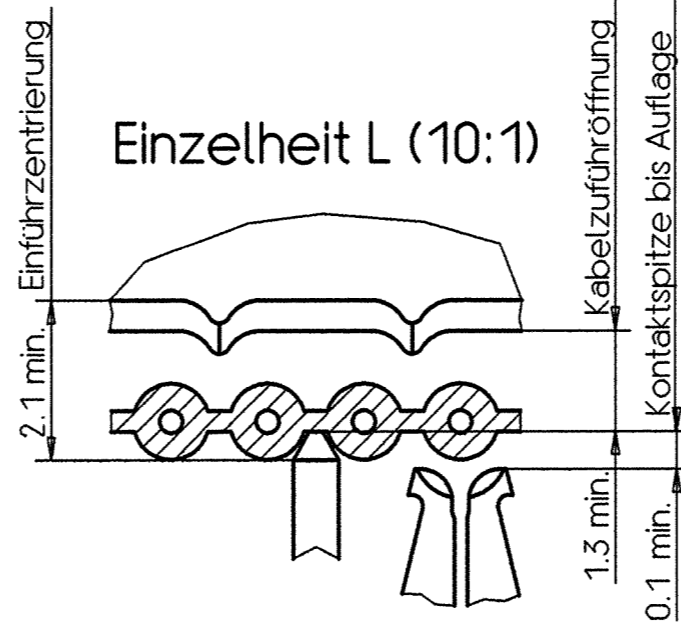
The reproduction, transmission or use of this document or its contents is not permitted without express written authority. Offenders will be liable for damages. All rights, including rights created by patent grant or registration of an utility model or design, are reserved.

Weitergabe sowie Verwertföchtigung dieser Unterlage, Verwertung und Mitteilung ihres Inhalts nicht gestattet, soweit nicht ausdrücklich zugestanden. Zuwiderhandlungen verpflichten zu Schadensersatz. Alle Rechte vorbehalten, insbesondere für den Fall der Patenterteilung oder GM-Eintragung.

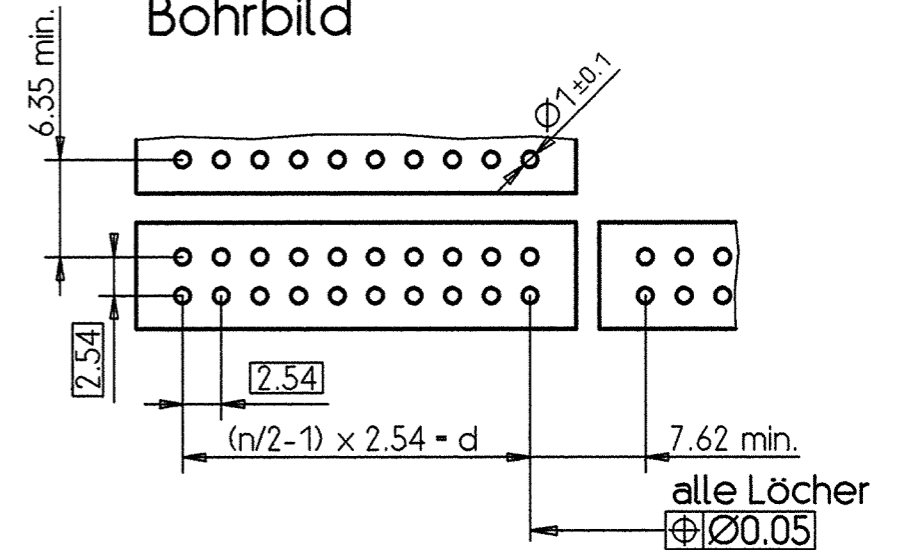
Zugentlastung



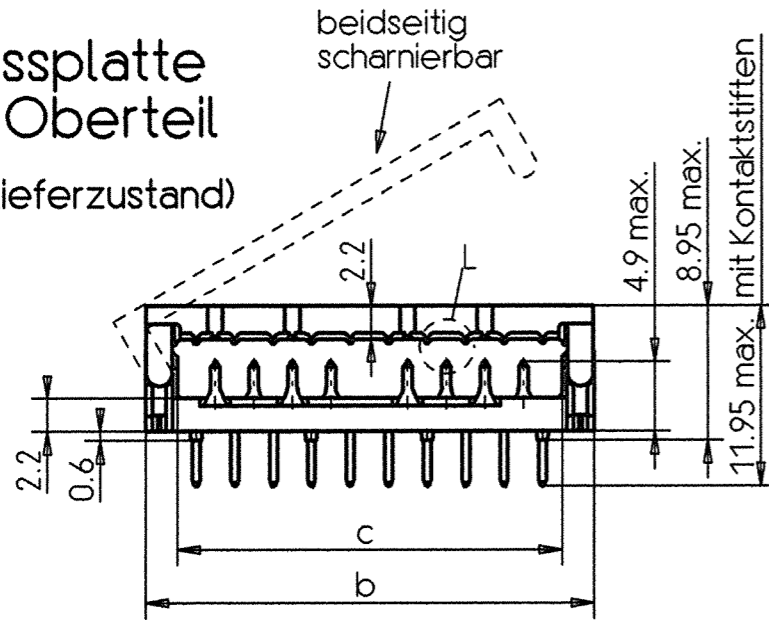
Einzelheit L (10:1)



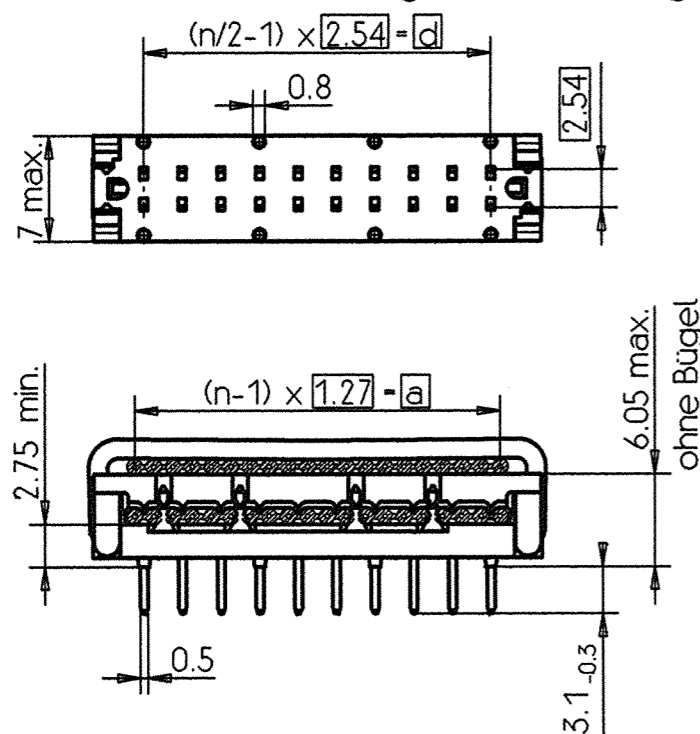
Bohrbild



Pressplatte mit Oberteil (Auslieferungszustand)

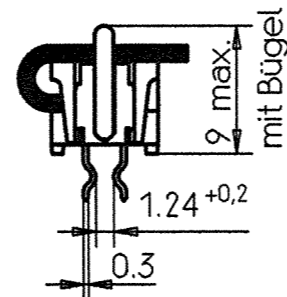


Konfektioniert (mit Zugentlastung)



- Werkstoffe:
- Kunststoffteile PBTP-GF30
Farbe kieselgrau (RAL 7032)
 - Kontakte CuSn6
 - Zugentlastung X12CrNi177

- Oberfläche der Kontakte:
- im Lötbereich minimal 5 um SnPb
 - über minimal 0.8 um Ni



V 2 3 5 3 5 - B 1 7 8 0 - + * * *

Verpackungsart	
A	Verpackt in Blister, Preßplatte nicht vormontiert
B	Gegurtet auf Klebebandrolle
C	Papierstreifen

60	-C59	6	6.35	11.92	7.22	5.08
640	-C88	64	80.01	85.58	80.88	78.74
600	-C86	60	74.93	80.50	75.80	73.66
500	-C81	50	62.23	67.80	63.10	60.96
400	-C76	40	49.53	55.10	50.40	48.26
340	-C73	34	41.91	47.48	42.78	40.64
320	-C72	32	39.37	44.94	40.24	38.1
260	-C69	26	31.75	37.32	32.62	30.48
200	-C66	20	24.13	29.70	25.-	22.86
160	-C64	16	19.05	24.62	19.92	17.78
140	-C63	14	16.51	22.08	17.38	15.24
100	C42334-A386-C61	10	11.43	17.-	12.30	10.16
Zugehöriger Bügel		Polzahl	a	b max.	c min.	d

				Maßstab 2:1 ; 10:1	
				Leiterplattenverbinder 'BK-LEV' mit Knickpin	
Datum 13.11.92					
Bearb. Hoolhorst					
Gepr. Oos E NF					
Norm 51352				Siemens AG	
EC B					
03	WO95/2503	06.12.94	RST		
02	WO 93/105	10.02.93	Ho		
01		13.11.92	Ho	V23535-B1780-+***-*-26	
Zust	Mitteilung	Datum	Name	Blatt 1-1 Bl.	