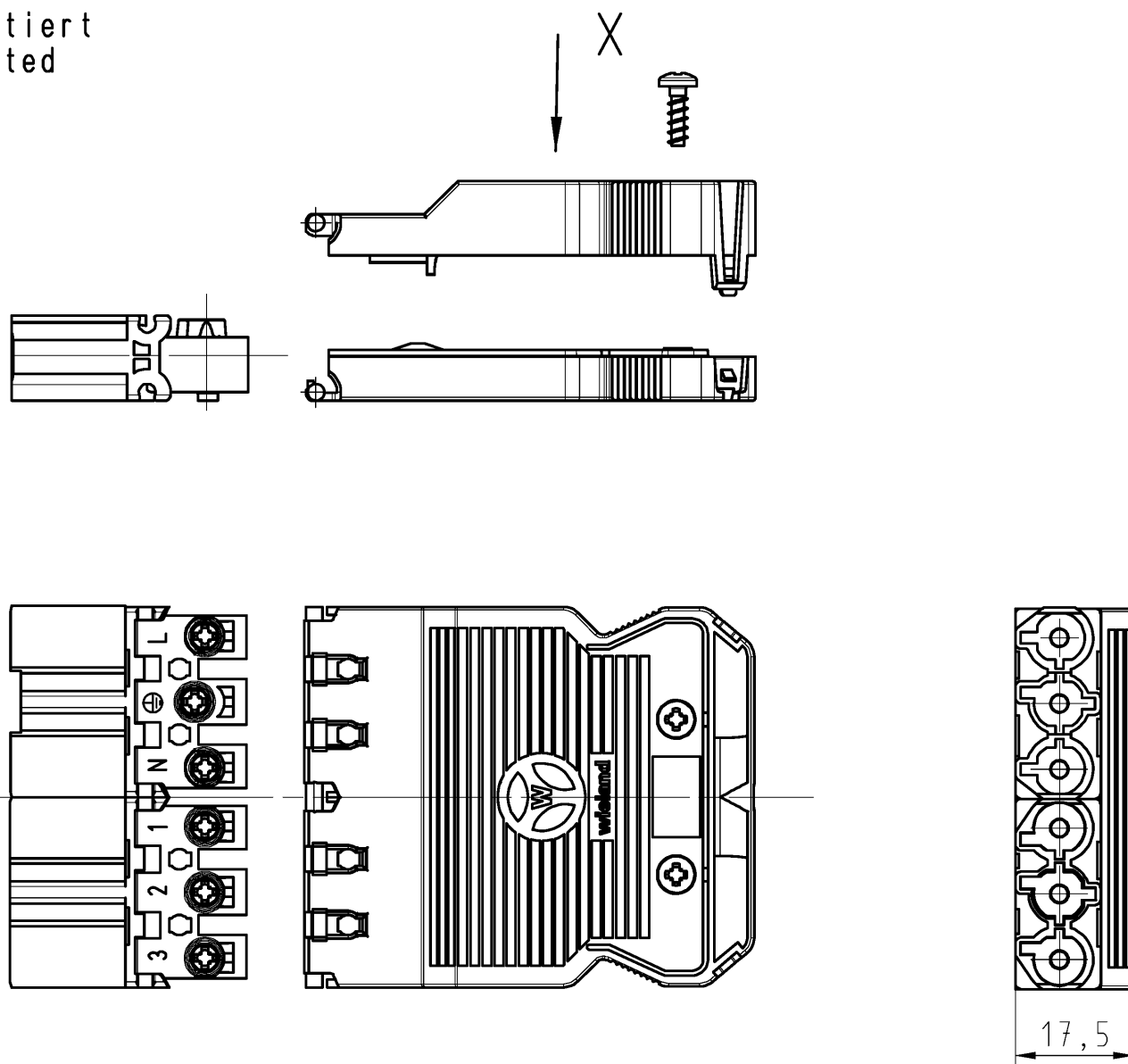


Auslieferungszustand: unmontiert  
 delivery condition: unmounted

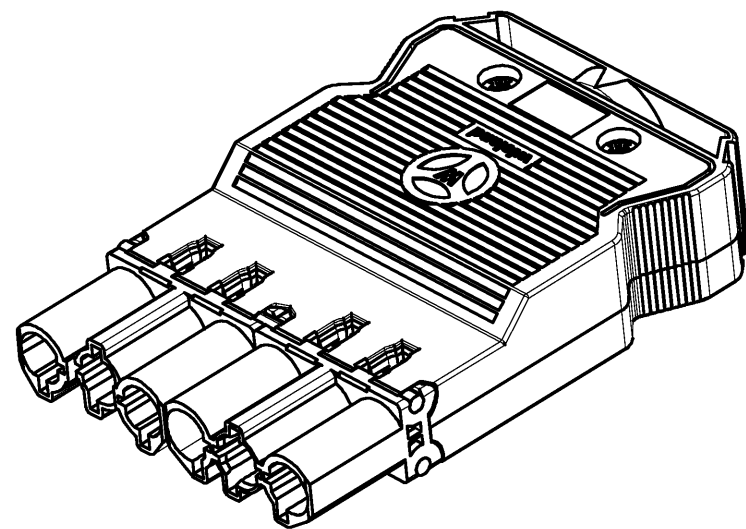
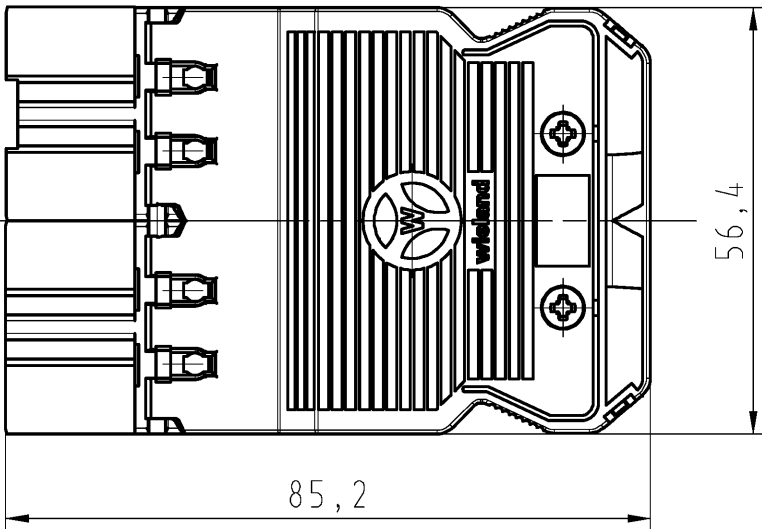


These dimensions will be especially checked at delivery  
 Only inspection dimensions  
 With /E marked dimensions are only valid for internal use

Diese Maße werden bei Abnahme besonders geprüft  
 Ausschließlich Prüfmaße  
 Mit /E gekennzeichnete Maße sind nur für interne Zwecke gültig

Ansicht in Pfeilrichtung X im montierten Zustand  
 view in arrow direction X draw in assembled condition

M/scale 1:1



Type: GST18I6S S1 ZR1 SWPB

Tolerierung Size ISO 14405(®)/Tolerance system Size ISO 14405(®). (This ISO-standard describes the envelope principle. According to the envelope principle the deviations of form and parallelism are limited by the size tolerances).				ja/yes <input checked="" type="checkbox"/> Stoffverbots- und Deklarationsliste nach WN 5020.010 ist einzuhalten. Conformity with Wieland document WN 5020.010 e (list of prohibited / declarable hazardous substances) to be declared!			
Freitoleranz nach General tolerance		CAD - Zeichnung, keine manuellen Änderungen CAD - drawing, no manual modifications allowed		1. Verwendung: - First Use:		Blatt: 1 von 1 Sheet: 1 of 1	
/		Werkstoff/Material Farbe/colour: schwarz/black pastellblau/ pastel blue		2014 Tag/Date Name		Zeichnung Nr./Drawing No.	
/		Maßstab/Scale 1:1		gezeichnet drawn 01.10. Ritter		92.968.0358.1 01K	
/		Vol. mm <sup>3</sup> Ofl./Surf. mm <sup>2</sup>		geprüft checked -		Index	
/		Normgepr. Stand. check		-		Maße in mm/Dimensions are in mm	
/		Ersatz für/Replacement for: -		Type		Benennung/Title	
/		www.wieland-electric.com		-		STECKERTEIL_MIT_ZE male connector with strain relief	
Index Datum / Blatt Date / Sheet		Änderung/Revision		-		-	