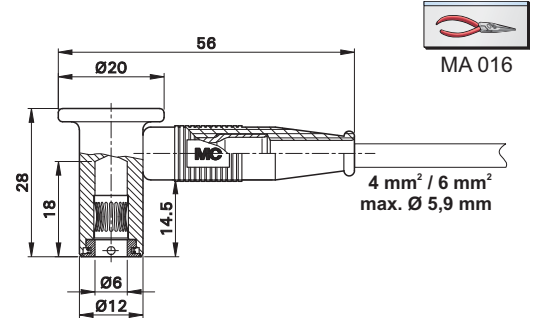
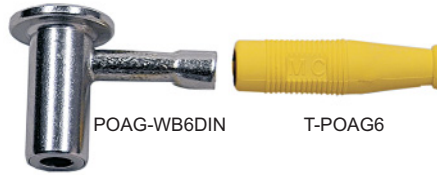


**Steckverbinder
für den Potenzialausgleich**

**Plug Connectors
for Potential Equalization**

**Connecteurs pour
liaisons équipotentielles**

POAG-KBT6DIN



90° abgewinkelte Buchse für die Selbstmontage von Verbindungsleitungen für den Potenzialausgleich. Buchse aus vernickeltem Messing mit Kontaktlamelle aus vergoldeter Hartkupferlegierung. **Anschluss durch Crimpen.**

Right-angled socket for self-assembly of connecting leads for potential equalization. Socket made of nickel-plated brass with Multilam® made of gold-plated, hard-drawn copper alloy. **Crimp connection.**

Douille coudée à 90° destinée à la confection de cordons pour liaisons équipotentielles. Douille en laiton nickelé avec contact à lamelles en alliage de cuivre doré. **Raccord à sertir.**

Typ Type Type	Best.-Nr. Order No. N° de Cde	Einzelteile: Knüpfülle / Buchse Component parts: Insulator / Socket Pièces Détachées : Capuchon isolant / Douille	Isolation Insulation Isolation		Farbe Colour Couleur
---------------------	-------------------------------------	---	--------------------------------------	--	----------------------------

POAG-KBT6DIN 15.0010	T-POAG6, 15.5004-24 / POAG-WB6DIN, 01.0404	TPE	Ni TÜV	24
-----------------------------	--	-----	--------	----

Zubehör

Accessories

Accessoires

Empfohlene Presszange:
POAG-PZ-N, siehe unten

Recommended crimping pliers:
POAG-PZ-N, see bottom

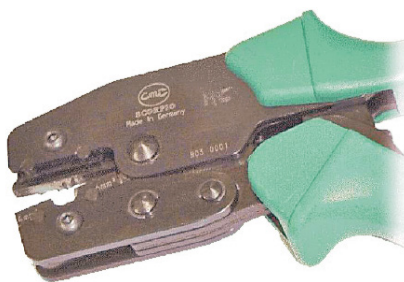
Pince à sertir recommandée :
POAG-PZ-N, voir ci-dessous

Presszangen

Crimping Pliers

Pinces à sertir

POAG-PZ-N



Crimpzange mit Dorn-Pressung für hochflexible Litzenleitungen von 4 mm² und 6 mm². Sicherheitssperrvorrichtung für einwandfreie Verpressung.

Crimping Pliers with mandrel crimp for 4 mm² and 6 mm² highly flexible conductor and safety stopping device for a faultless crimp.

Pince destinée au sertissage par poinçonnage de conducteurs extra-souples de section 4 mm² et 6 mm². Elle est équipée d'un cliquet de sécurité garantissant un sertissage parfait et régulier.

Typ Type Type	Best.-Nr. Order No. N° de Cde	Gesamtlänge Overall length Longueur totale	
---------------------	-------------------------------------	--	--

POAG-PZ-N	14.5009	225 mm	
------------------	----------------	--------	--