

アクチュエ
ーター

販売事業者
Rs-online



51-050.002F



<https://rs-online.eao.com/component/51-050.00...>

お客様の製品:



51-050.002F アクチュエーター

取付け

デザイン: フラッシュ

取付けタイプ: パネル実装

電気的特性

スイッチング電圧とスイッチング電流: 42 VDCで100 mA

電気強度: 2500 VAC、50 Hz、1分間 全端子-アース間 IEC 61058-1、part 15に準拠

機械的特性

端子: プラグイン端子, 2.8 x 0.5 mm

締め付けトルク: フィキシングナット 最大 0.5 Nm

重量: 0.004 kg

周辺条件

IP前面保護等級: IP65、DIN EN 60529に準拠

使用温度: - 25 °C ~ + 55 °C、ブロックとして取り付け、熱が自由に逃げることを確認

保存温度: - 40 °C ... + 85 °C

耐衝撃性: 10 ~ 500 Hz、振幅 1.5 mm p-p (IEC 60068-2-6に準拠)

認証

REACH: REACH compliant

RoHS: RoHS compliant

その他

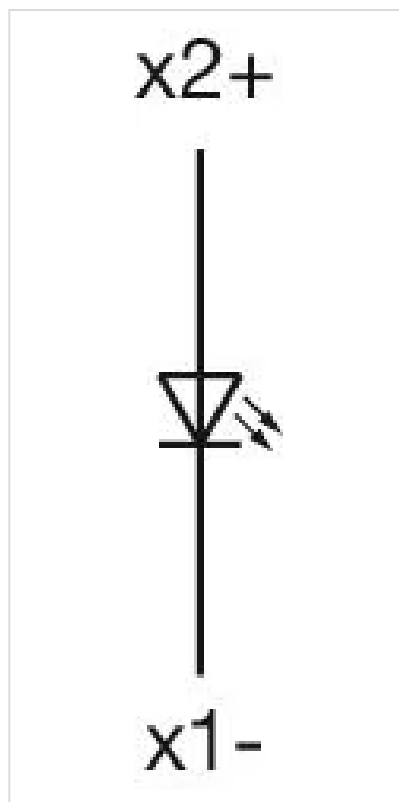
簡単な説明:

アクチュエーター, プラグイン端子, 2.8 x 0.5 mm, IP65、DIN EN 60529に準拠

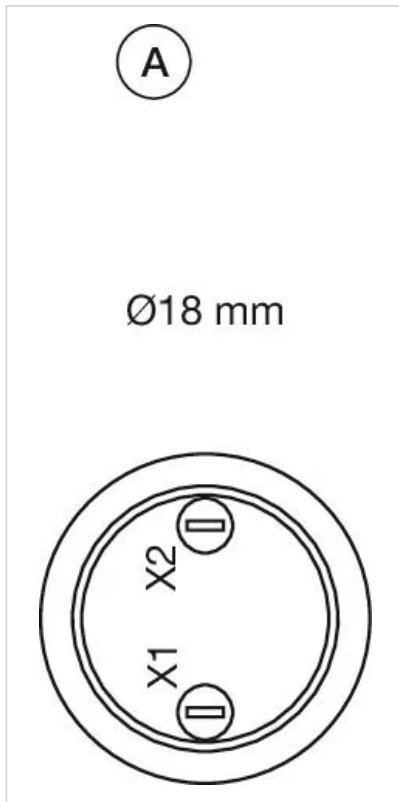
ハウジング色:

黒

配線図:

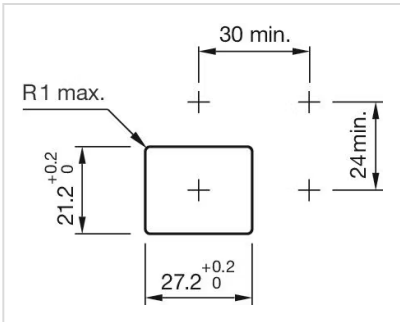
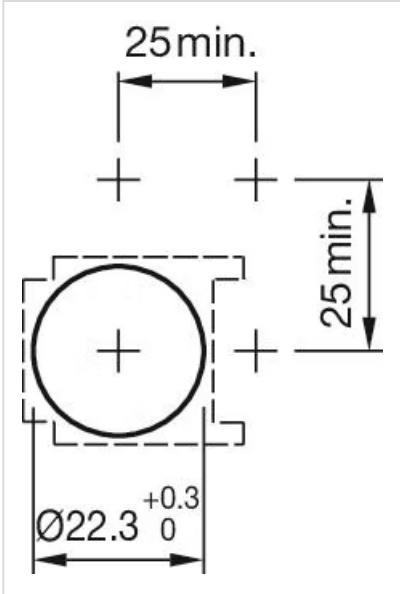
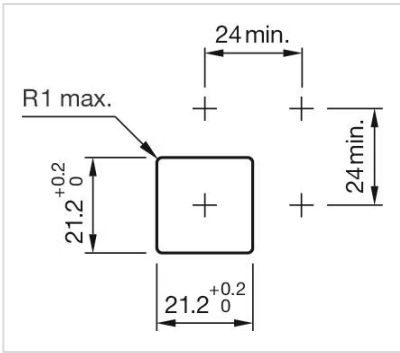


コンポーネント レイアウト:

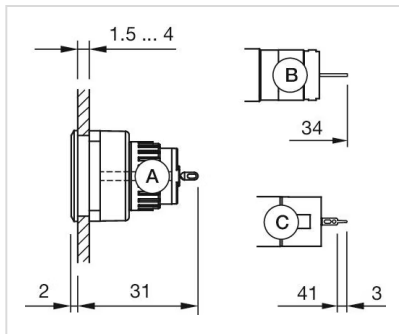


A = 端子 (リア)

マウントカットアウト:



寸法図:



- A = 半田端子
- B = プラグイン端子 2.8 mm x 0.5 mm
- C = ユニバーサル端子 2.0 mm x 0.5 mm