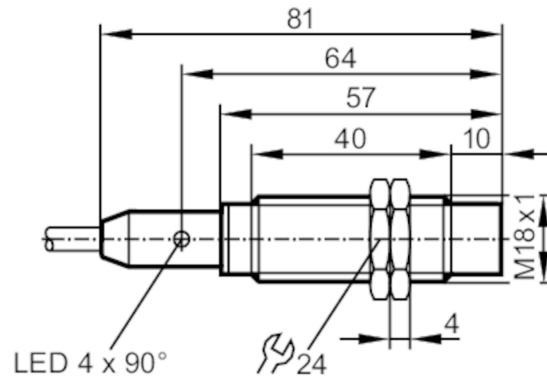




Détecteur inductif

IGKC012-ASKG/M/6M/ZH



Caractéristiques du produit

Technologie	PNP/NPN
Fonction de sortie	normalement ouvert
Portée [mm]	12
Boîtier	boîtier fileté
Dimensions [mm]	M18 x 1 / L = 81

Application

Caractéristique spécifique	Portée augmentée
Application	Utilisation dans les applications mobiles et robustes

Données électriques

Tension d'alimentation [V]	10...36 DC
Consommation [mA]	< 10; (seulement en fonctionnement 3 fils)
Classe de protection	II
Protection inversion de polarité	oui

Sorties

Technologie	PNP/NPN
Fonction de sortie	normalement ouvert
Chute de tension max. sortie de commutation DC [V]	2,5
Courant de sortie minimum [mA]	2; (seulement en fonctionnement 2 fils)
Courant résiduel max. [mA]	0,5; (seulement en fonctionnement 2 fils)
Courant de sortie (au maintien) de la sortie de commutation DC [mA]	100
Fréquence de commutation DC [Hz]	200
Protection courts-circuits	oui
Version protection courts-circuits	pulsé
Protection surcharges	oui



Détecteur inductif

IGKC012-ASKG/M/6M/ZH

Zone de détection			
Portée	[mm]	12	
Portée réelle Sr	[mm]	12 ± 10 %	
Portée de travail	[mm]	0...9,72	
Portée augmentée		oui	
Exactitude / déviations			
Facteur de correction		acier: 1 / inox: 0,7 / laiton: 0,5 / aluminium: 0,45 / cuivre: 0,35	
Hystérésis	[% de Sr]	1...20	
Dérive du point de commutation	[% de Sr]	-10...10	
Conditions d'utilisation			
Température ambiante	[°C]	-40...85	
Indice de protection		IP 67; IP 69K	
Tests / homologations			
CEM	Domaine des applications embarquées		
	émission de parasites et immunité aux parasites : ECE R10	Homologation de type E1	
	immunité aux parasites selon DIN ISO 11452-2	100 V/m	
	parasites conduits par le câble dans des réseaux 24 V selon ISO 7637-2 : 2004 (impulsion 1 à 4) et ISO16750-2 : 2012 (Load dump, surcharges)		
	Impulsion	1 2a 2b 3a 3b 4 Load dump	
	Niveau de sévérité	III III III III III III Test A	
	Critère de défaillance	C A C A A C C	
	EN 61000-4-2 ESD	4 kV CD / 8 kV AD	
	EN 61000-4-3 rayonnement HF	10 V/m	
	EN 61000-4-4 Burst	2 kV	
	EN 61000-4-5 Surge	0,5 kV ligne à ligne	
	EN 61000-4-6 parasites HF conduits par le câble	10 V	
	EN 55011	classe B	
	Tenue aux vibrations	EN 60068-2-6 Fc	20 g (10...3000 Hz) / -20...50 °C 50 cycles de fréquence, 1 octave / minute, en 3 axes
	Tenue aux chocs	EN 60068-2-27 Ea	100 g 11 ms demi-sinusoïdal ; 3 chocs dans chaque direction des 3 axes des coordonnées / -40...85 °C
Tenue aux chocs permanents	EN 60068-2-27	40 g 6 ms ; 4000 chocs dans chaque direction des 3 axes des coordonnées / -20...50 °C	
Changements rapides de température	EN 60068-2-14 Na	TA = -40 °C ; TB = 85 °C ; t1 = 30 min ; t2 = < 10 s ; 50 cycles	
Essai au brouillard salin	EN 60068-2-52 Kb	Niveau de sévérité 5 (4 cycles de test)	
MTTF	[Années]	1195	
Homologation UL	Ta	0...40 °C	
	Enclosure type	Type 1	
	Numéro de fichier UL	E174191	

IGM203



Détecteur inductif

IGKC012-ASKG/M/6M/ZH

Données mécaniques	
Poids [g]	307
Boîtier	boîtier fileté
Type de montage	non encastrable
Dimensions [mm]	M18 x 1 / L = 81
Désignation du filetage	M18 x 1
Matières	boîtier: inox; face active: LCP naturel; fenêtre LED: PEI; écrous de fixation: laiton

Afficheurs / éléments de service	
Indication	état de commutation
	4 x 90° LED, jaune

Accessoires	
Fourniture	écrous de fixation: 2

Remarques	
Unité d'emballage	1 pièces

Raccordement électrique
Câble: 6 m, PUR, Ø 5,4 mm; comportement au feu selon ECE R118 rév. 2; 3 x 0,5 mm²

Raccordement



Couleurs des fils conducteurs :

BK = noir
BN = brun
BU = bleu