

Modulo di sicurezza - PSR-SPP- 24DC/TS/S - 2986232

Si ricorda che i dati qui indicati sono estrapolati dal catalogo online. Per informazioni e dati dettagliati, consultare la documentazione per l'utente. Si intendono applicate le Condizioni di utilizzo generali per i download da Internet.
(<http://phoenixcontact.it/download>)



Modulo di sicurezza liberamente configurabile con 20 ingressi sicuri e 4 uscite sicure; 4 uscite di segnalazione, 2 uscite di trigger e 2 uscite di massa; diagnostica possibile mediante gateway bus, fino a SILCL 3, cat.4/PL e, SIL 3, EN 50156, morsetto a molla a innesto


La figura illustra la variante con connessione a vite

I vantaggi

- ✓ Modulo di sicurezza liberamente configurabile per il controllo di arresto d'emergenza, fincorsa ripari, barriere fotoelettriche, ecc.
- ✓ Con 20 ingressi sicuri, 4 uscite sicure, 4 uscite di segnalazione e 2 uscite di trigger su un ingombro di soli 67,5 mm
- ✓ Impiegabile in modo multifunzione per un gran numero di funzioni di sicurezza
- ✓ Incl. stick di memoria IFS-CONFSTICK per una facile archiviazione e protezione della configurazione
- ✓ Semplice configurazione grafica con il software SAFECONF
- ✓ Semplice configurazione grafica al posto di una programmazione impegnativa
- ✓ Rapida messa in servizio grazie alle numerose funzioni di simulazione e prova
- ✓ Possibilità di connessione di gateway per bus di campo per la diagnostica e le funzioni di segnalazione
- ✓ Fino a Cat.4/PL e secondo ISO 13849-1, SILCL 3 secondo IEC 62061, SIL 3 secondo IEC 61508
- ✓ EN 50156



Dati commerciali

Pezzi/conf.	1 PZ
GTIN	 4 046356 477185
GTIN	4046356477185
Peso per pezzo (confezione esclusa)	154,000 g
Numero tariffa doganale	85371098
Paese di origine	Germania
Sales Key	DNA311

Dati tecnici

Nota

Modulo di sicurezza - PSR-SPP- 24DC/TS/S - 2986232

Dati tecnici

Nota

Limitazione dell'uso	EMC: prodotto in classe A, vedere la dichiarazione del produttore nell'area download
----------------------	--

Dimensioni

Larghezza	67,5 mm
Altezza	112 mm
Profondità	114,5 mm

Condizioni ambientali

Temperatura ambiente (esercizio)	-20 °C ... 55 °C
Temperatura ambiente (trasporto e stoccaggio)	-20 °C ... 70 °C
Umidità dell'aria massima consentita (funzionamento)	75 % (in media, occasionalmente l'85%)
Max. umidità dell'aria. consentita (stoccaggio/trasporto)	75 % (in media, occasionalmente l'85%)
Pressione aria (funzionamento)	70 kPa ... 108 kPa (fino a 3000 m s.l.m.)
Pressione aria (trasporto e stoccaggio)	66 kPa ... 108 kPa (fino a 3500 m s.l.m.)
Altezza	max. 2000 m (vedere allegato "Utilizzo di moduli PSR-TRISAFE ad altitudini superiori a 2000 m slm)

Alimentazione

Tensione di alimentazione del circuito di comando di dimensionamento U_s	24 V DC (A1/A2)
Tensione di alimentazione del circuito di comando nominale U_s	18 V DC ... 30 V DC (incl. tutte le tolleranze, incl. ripple residui)
Corrente di alimentazione, di comando, di dimensionamento I_s	tip. 110 mA
Corrente di carico permanente	max. 6 A (per percorsi della corrente con connessione loop-through A1/A1 e A2/A2)
Tempo filtro	tip. 20 ms (dipendente dal carico, in presenza di interruzioni di tensione con U_s)
Segnalazione stato	3x LED verde, 1x LED rosso
Circuito di protezione	sì, nell'ambito dei limiti della tensione di esercizio

Ingressi digitali

Descrizione dell'ingresso	digitale, tipo HTL
Numero ingressi	10 (a due canali, fino a SIL 3) 20 (monocanale, fino a SIL 2)
Range d'ingresso segnale "0"	0 V DC ... 5 V DC (per arresto sicuro)
Range d'ingresso segnale "1"	11 V DC ... 30 V DC
Corrente assorbita (a carico nominale)	tip. 4 mA
Lunghezza cavo	max. 2000 m
Segnalazione stato	20 x LED verdi (1 LED per ingresso)

Uscite digitali

Numero uscite	4 (uscite a semiconduttore sicure, fino a cat. 4 secondo EN ISO 13849-1) 2 (Uscite di massa)
Tensione di uscita nominale	24 V DC (Alimentazione tramite 24V/0V)

Modulo di sicurezza - PSR-SPP- 24DC/TS/S - 2986232

Dati tecnici

Uscite digitali

Range tensione nominale in uscita	18 V DC ... 30 V DC (incl. tutte le tolleranze, incl. ripple residui)
Corrente di carico permanente	2 A (per canale, vedere derating)
	2 A (Corrente cumulativa di tutte le uscite)
Tensione d'uscita	< 5 V (Stato Low)
Corrente di dispersione	max. 2 mA
Carico capacitivo max.	max. 1 µF (componenti elettronici)
Carico induttivo max.	vedere circuito di protezione
Impulsi di prova	< 1 ms
Protezione contro cortocircuito	sì
Nota sul circuito di protezione	sì, nell' ambito dei limiti della tensione di esercizio
Segnalazione stato	4 x LED verdi (1 LED per uscita)

Uscite di trigger

Descrizione dell'uscita	digitale
Numero uscite	2
Tensione	24 V DC (Alimentazione tramite 24V/0V)
Corrente di carico permanente	100 mA
Impulsi di prova	< 1 ms
Protezione contro cortocircuito	sì

Uscite di segnalazione

Descrizione dell'uscita	digitale
Numero uscite	4
Tensione	24 V DC (Alimentazione tramite 24V/0V)
Corrente di carico permanente	100 mA
Protezione contro cortocircuito	sì

Tempi

Tempo di risposta	max. 30 ms (più tempo di reazione di PSR-TS-SDOR4)
Tempo di ripristino	< 10 s

Generalità

Rapporto ciclo di esercizio	100 % ED
Peso netto	154 g
Posizione d'installazione	su guida di supporto orizzontale
Tipo di montaggio	Montaggio su guida
Grado di protezione	IP20
	IP54
Grado di protez. luogo di installazione min.	IP54
Materiale custodia	Poliammide PA non rinforzato
Colore custodia	giallo
Numero possibili moduli di espansione	1 (max. corrente permanente via PSR-TBUS: 4 A)

Modulo di sicurezza - PSR-SPP- 24DC/TS/S - 2986232

Dati tecnici

Dati di collegamento

Collegamento	Connessione a molla
a innesto	sì
Sezione conduttore rigido min.	0,2 mm ²
Sezione conduttore rigido max.	1,5 mm ²
Sezione conduttore flessibile min.	0,2 mm ²
Sezione conduttore flessibile max.	1,5 mm ²
Sezione trasversale conduttore AWG min.	24
Sezione trasversale conduttore AWG max.	16
Lunghezza di spelatura	8 mm

Dati tecnici di sicurezza

Categoria di arresto	0
Denominazione	IEC 61508 - High-Demand
Safety Integrity Level (SIL)	2 (Parametrizzazione a 1 canale)
	3 (Parametrizzazione a 2 canali)
Denominazione	IEC 61508 - Low-Demand
Safety Integrity Level (SIL)	2 (Parametrizzazione a 1 canale)
	3 (Parametrizzazione a 2 canali)
Denominazione	EN ISO 13849
Performance Level (PL)	d (Parametrizzazione a 1 canale)
	e (Parametrizzazione a 2 canali)
Categoria	2 (Parametrizzazione a 1 canale)
	4 (Parametrizzazione a 2 canali)
Denominazione	EN 62061
Safety Integrity Level Claim Limit (SIL CL)	2 (Parametrizzazione a 1 canale)
	3 (Parametrizzazione a 2 canali)
Denominazione	EN 50156
Safety Integrity Level (SIL)	max. 3 (Riferimento IEC 61508)

Normative e prescrizioni

Denominazione	Distanze in aria e superficiali fra i circuiti
Norme/Disposizioni	DIN EN 50178
Grado d'inquinamento	2
Categoria di sovratensione	III
Vibrazione (esercizio)	2g
Urti (esercizio)	10g ($\Delta t = 11$ ms, tre urti in ogni direzione)
	10g ($\Delta t = 16$ ms, resistenza agli urti, 1000 urti in ogni direzione)

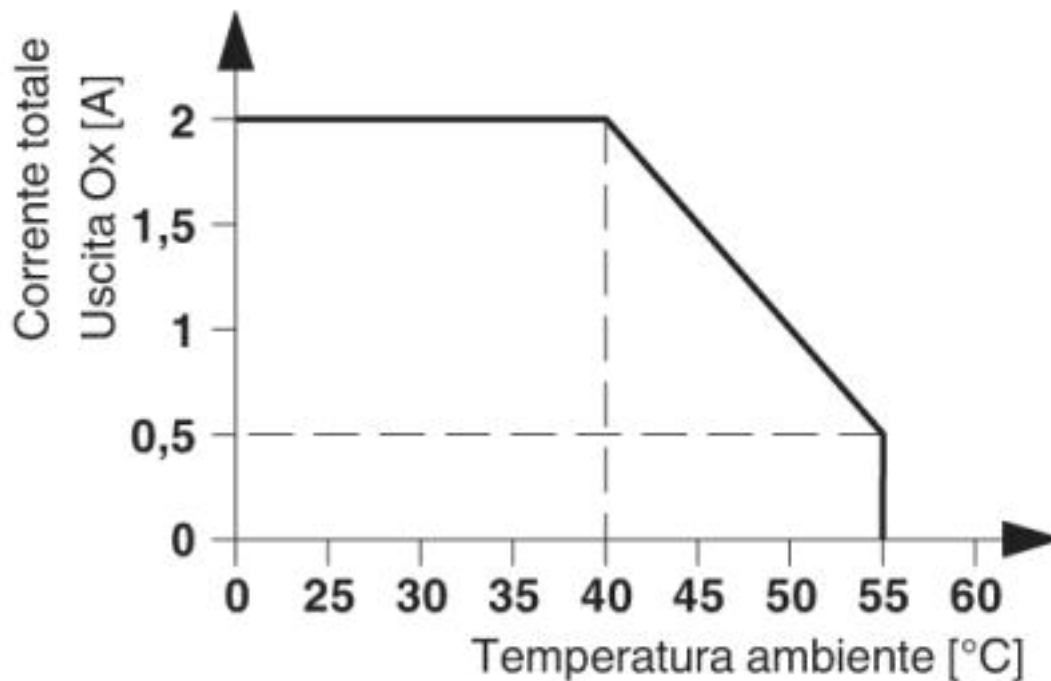
Environmental Product Compliance

REACH SVHC	Lead 7439-92-1
China RoHS	Periodo per utilizzo conforme: illimitato = EFUP-e
	Nessuna sostanza pericolosa sopra i valori di soglia

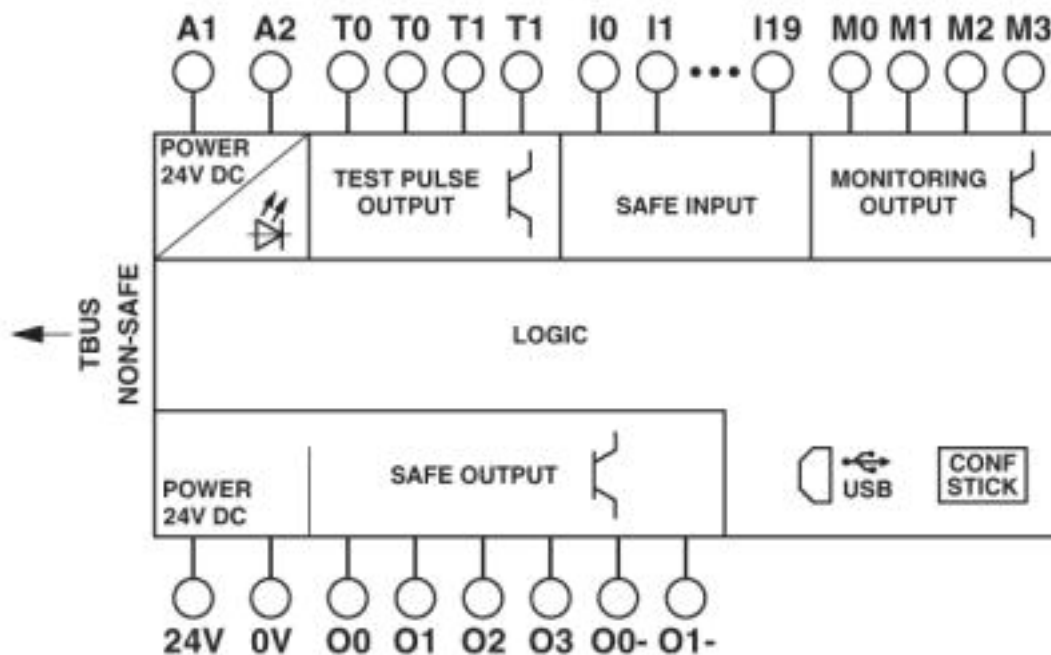
Modulo di sicurezza - PSR-SPP- 24DC/TS/S - 2986232

Disegni

Diagramma

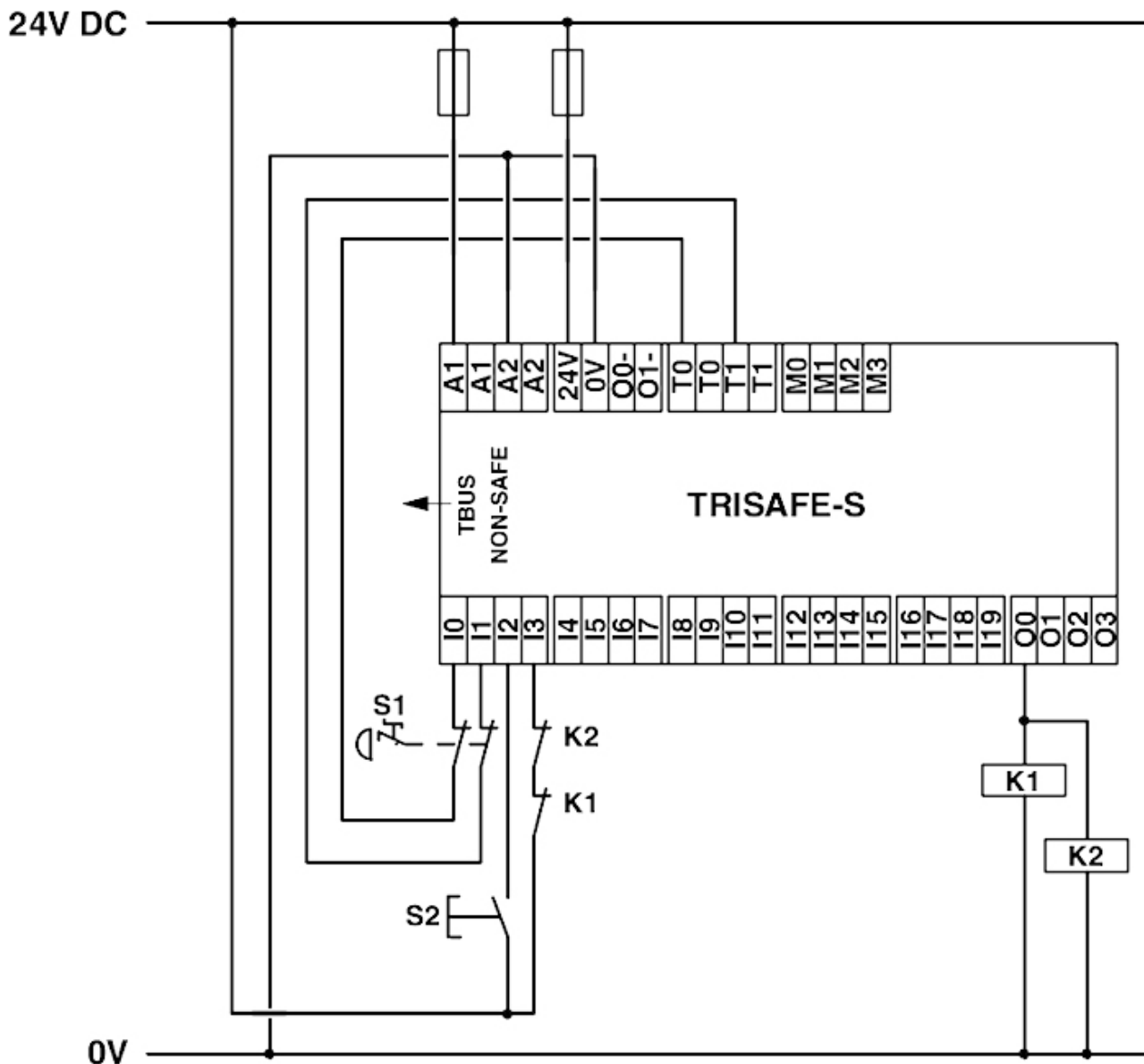


Schema di collegamento



Modulo di sicurezza - PSR-SPP- 24DC/TS/S - 2986232

Disegno applicazione



Modulo di sicurezza - PSR-SPP- 24DC/TS/S - 2986232

Classifiche

eCl@ss

eCl@ss 4.0	40020600
eCl@ss 4.1	40020600
eCl@ss 5.0	27371900
eCl@ss 5.1	27371900
eCl@ss 6.0	27371800
eCl@ss 7.0	27371819
eCl@ss 8.0	27371819
eCl@ss 9.0	27371819

ETIM

ETIM 2.0	EC001449
ETIM 3.0	EC001449
ETIM 4.0	EC001449
ETIM 5.0	EC001449
ETIM 6.0	EC001449
ETIM 7.0	EC001449

UNSPSC

UNSPSC 6.01	30211901
UNSPSC 7.0901	39121501
UNSPSC 11	39121501
UNSPSC 12.01	39121501
UNSPSC 13.2	39121501

Omologazioni


Omologazioni

Omologazioni

UL Listed / cUL Listed / Functional Safety / cULus Listed

Omologazioni Ex

Dettagli omologazione

UL Listed		http://database.ul.com/cgi-bin/XYVV/template/LISEXT/1FRAME/index.htm	FILE E 140324
-----------	---	---	---------------

Modulo di sicurezza - PSR-SPP- 24DC/TS/S - 2986232

Omologazioni

cUL Listed		http://database.ul.com/cgi-bin/XYV/template/LISEXT/1FRAME/index.htm	FILE E 140324
------------	--	---	---------------

Functional Safety			01/205/5151.03/17
-------------------	--	--	-------------------

cULus Listed			
--------------	--	--	--

Accessori

Accessori

Cavo di programmazione

Cavo USB - CABLE-USB/MINI-USB-3,0M - 2986135



Cavo di connessione USB: connettore USB tipo A su connettore USB tipo Mini-B; lunghezza: 3 m

Connettore per guide di supporto

Connettori bus - ME 22,5 TBUS 1,5/ 5-ST-3,81 GN - 2707437



Connettori bus per guide DIN, corrente nominale (Ex): 8 A, tensione nominale (Ex): 125 V, numero poli: 5, passo: 3,81 mm, Articolo con contatti dorati, connettore bus per il collegamento con custodie per elettronica

Connettori bus - PSR-TBUS - 2890425



Connettore bus per guide di supporto per apparecchiature di sicurezza, per alimentazione / comando / monitoraggio (in base al modulo)

Gateway/proxy

Modulo di sicurezza - PSR-SPP- 24DC/TS/S - 2986232

Accessori

Interfaccia dati - EM-CAN-GATEWAY-IFS - 2901504



Gateway per il collegamento di max. 32 utenze del sistema INTERFACE mediante CANopen[®] a un controllore open loop di livello superiore. Le utenze del sistema INTERFACE vengono collegate al gateway mediante connettore bus per guide di montaggio (fornito in dotazione).

Interfaccia dati - EM-MODBUS-GATEWAY-IFS - 2901528



Gateway per il collegamento di max. 32 utenze del sistema INTERFACE mediante Modbus/TCP a un controllore open loop di livello superiore. Le utenze del sistema INTERFACE vengono collegate al gateway mediante connettore bus per guide di montaggio (fornito in dotazione).

Interfaccia dati - EM-DNET-GATEWAY-IFS - 2901529



Gateway per il collegamento di max. 32 utenze del sistema INTERFACE mediante DeviceNet[™] a un controllore open loop di livello superiore. Le utenze del sistema INTERFACE vengono collegate al gateway mediante connettore bus per guide di montaggio (fornito in dotazione).

Interfaccia dati - EM-ETH-GATEWAY-IFS - 2901988



Gateway per il collegamento di max. 32 utenze del sistema INTERFACE mediante EtherNet/IP[™] a un controllore open loop di livello superiore. Le utenze del sistema INTERFACE vengono collegate al gateway mediante connettore bus per guide di montaggio (fornito in dotazione).

Interfaccia dati - EM-PNET-GATEWAY-IFS - 2904472



Gateway per il collegamento di max. 32 utenze del sistema INTERFACE mediante PROFINET a un controllore open loop di livello superiore. Le utenze del sistema INTERFACE vengono collegate al gateway mediante connettore bus per guide di montaggio (fornito in dotazione).

Modulo di sicurezza - PSR-SPP- 24DC/TS/S - 2986232

Accessori

Interfaccia dati - EM-PB-GATEWAY-IFS - 2297620



Gateway per il collegamento di max. 32 utenze del sistema INTERFACE mediante PROFIBUS DP a un controllore open loop di livello superiore. Le utenze del sistema INTERFACE vengono collegate al gateway mediante connettore bus per guide di montaggio (fornito in dotazione).

Interfaccia dati - EM-RS232-GATEWAY-IFS - 2901526



Gateway per il collegamento di max. 32 utenze del sistema INTERFACE mediante Modbus/RS-232 a un controllore open loop di livello superiore. Le utenze del sistema INTERFACE vengono collegate al gateway mediante connettore bus per guide di montaggio (fornito in dotazione).

Interfaccia dati - EM-RS485-GATEWAY-IFS - 2901527



Gateway per il collegamento di max. 32 utenze del sistema INTERFACE mediante Modbus/RS-485 a un comando open loop di livello superiore. Le utenze del sistema INTERFACE vengono collegate al gateway mediante connettore bus per guide di montaggio (fornito in dotazione).

Modulo di memoria

Modulo memoria - IFS-CONFSTICK - 2986122



Modulo memoria multifunzione per il sistema INTERFACE; consente una facile memorizzazione e protezione della configurazione.

Stazione di copiatura e cancellazione - COPYSTATION - IFS - 2901985



Stazione di copiatura e cancellazione per moduli di memoria del tipo IFS-CONFSTICK per copiare i dati da uno stick master fino a quattro stick slave e cancellare i dati da uno o più stick slave, connessione tramite cavo USB/MINI-USB.

Morsetto filtro

Modulo di sicurezza - PSR-SPP- 24DC/TS/S - 2986232

Accessori

Morsetto filtro - PSR-FTB/20/86 - 2904477



Morsetto per il filtraggio di impulsi di prova di uscite semiconduttore sicure con valori di filtraggio regolabili (20 μ F/86 μ F), nonché per il filtraggio EMC di segnali da 24 V fino a un'intensità di corrente di 2 A.

Morsetto filtro - PSR-FTB/1.5/11.5 - 2904476



Morsetto per il filtraggio di impulsi di prova di uscite semiconduttore sicure con valori di filtraggio regolabili (1,5 μ F/11,5 μ F), nonché per il filtraggio EMC di segnali da 24 V fino a un'intensità di corrente di 2 A.

Software di parametrizzazione

Pacchetto di configurazione - SAFECONF - 2986119



Software di configurazione per SafetyBridge Technology e moduli PSR-TRISAFE, cavo di connessione per PSR-TRISAFE

Starter kit

Starter kit - PSR-TRISAFE STARTER KIT - 2986300



STARTER Kit per il modulo di sicurezza PSR-TRISAFE composto da: Demoboard PSR-TRISAFE (con ingressi e uscite), SAFECONF CD, guida rapida, cavo USB (3 m), alimentazione con adattatore internazionale e istruzioni d'uso.