

# Produktdatenblatt

Spezifikationen



## Wendeschutzkombination, 3p+1S +1Ö, 18,5kW/400V/AC3 40A, Spule 24V DC

LC2D40ABD

EAN Code : 3389118340923

### Hauptmerkmale

|   |  |
|---|--|
| <b>Baureihe</b>   | TeSys<br>TeSys Deca  |
| <b>Produktname</b>  | TeSys Deca<br>TeSys Deca   |
| <b>Produkt- oder Komponententyp</b>                               | Wendeschutz  |
| <b>Kurzbezeichnung des Geräts</b>                                 | LC2D   |
| <b>Anwendung des Schützes</b>                                     | Motorsteuerung<br>Widerstandslast  |
| <b>Nutzungskategorie</b>  | AC-3<br>AC-1   |
| <b>Art des Produkts</b>   | Vorgefertigt mit reversierender Leistungssammelschiene   |
| <b>Beschreibung der Pole</b>                                      | 3P   |
| <b>Strommast<br/>Kontaktzusammensetzung</b>                       | 3 S  |
| <b>[Ue]<br/>Betriebsbemessungsspannung</b>                        | Stromkreis: $\leq 690$ V AC 25 - 400 Hz<br>Stromkreis: $\leq 300$ V DC   |
| <b>[Ie] Betriebsbemessungsstrom</b>                               | 40 A (bei $<60$ °C) bei $\leq 440$ V AC AC-3 für Stromkreis<br>60 A (bei $<60$ °C) bei $\leq 440$ V AC AC-1 für Stromkreis   |
| <b>Motorleistung (kW)</b>   | 18,5 kW bei 380 - 400 V AC 50 Hz<br>11 kW bei 220 - 230 V AC 50 Hz<br>22 kW bei 415 - 440 V AC 50 Hz<br>22 kW bei 500 V AC 50 Hz<br>30 kW bei 660 - 690 V AC 50 Hz   |
| <b>Motorleistung HP (UL / CSA)</b>                                | 5 hp bei 230/240 V AC 60 Hz für 1 Phase Motoren<br>10 hp bei 230/240 V AC 60 Hz für 3 Phasen Motoren<br>30 hp bei 575/600 V AC 60 Hz für 3 Phasen Motoren<br>10 hp bei 200/208 V AC 60 Hz für 3 Phasen Motoren<br>3 hp bei 115 V AC 60 Hz für 1 Phase Motoren<br>30 hp bei 460/480 V AC 60 Hz für 3 Phasen Motoren |
| <b>Steuerstromkreis-Typ</b>                                       | DC Standard  |
| <b>[Uc] Steuerkreisspannung</b>                                   | 24 V DC  |
| <b>Aufbau der Hilfskontakte</b>                                   | 1 S + 1 Ö  |
| <b>[Uimp] Bemessungs-<br/>Stoßspannungsfestigkeit</b>             | 6 kV entspricht IEC 60947  |
| <b>Überspannungskategorie</b>                                     | III  |
| <b>[Ith] konventioneller<br/>thermischer Strom in freier Luft</b> | 10 A (bei 60 °C) für Signalschaltkreis<br>60 A (bei 60 °C) für Stromkreis  |
| <b>[Irms]<br/>Bemessungseinschaltvermögen</b>                     | 140 A AC für Signalschaltkreis entspricht IEC 60947-5-1<br>250 A DC für Signalschaltkreis entspricht IEC 60947-5-1<br>800 A bei 440 V für Stromkreis entspricht IEC 60947  |

|   |  |
|---|--|
| <b>Nenn-Unterbrechungskapazität</b>             | 800 A bei 440 V für Stromkreis entspricht IEC 60947  |
| <b>[Icw] Bemessungs-Kurzzeitstromfestigkeit</b> | 72 A 40 °C - 10 min. für Stromkreis<br>165 A 40 °C - 1 min. für Stromkreis<br>320 A 40 °C - 10 s für Stromkreis<br>720 A 40 °C - 1 s für Stromkreis<br>100 A - 1 s für Signalschaltkreis<br>120 A - 500 ms für Signalschaltkreis<br>140 A - 100 ms für Signalschaltkreis   |
| <b>Zugehörige Absicherung</b>                   | 10 A gG für Signalschaltkreis entspricht IEC 60947-5-1<br>80 A gG bei ≤ 690 V Koordination Typ 1 für Stromkreis<br>80 A gG bei ≤ 690 V Koordination Typ 2 für Stromkreis   |
| <b>Mittlere Impedanz</b>                        | 1,5 MOhm - Ith 60 A 50 Hz für Stromkreis   |
| <b>[Ui] Bemessungs-Isolationsspannung</b>       | Stromkreis: 690 V entspricht IEC 60947-4-1<br>Stromkreis: 600 V CSA zertifiziert<br>Stromkreis: 600 V UL zertifiziert<br>Signalschaltkreis: 690 V entspricht IEC 60947-1<br>Signalschaltkreis: 600 V CSA zertifiziert<br>Signalschaltkreis: 600 V UL zertifiziert  |
| <b>Elektrische Lebensdauer</b>                  | 1,5 Mcycles 40 A AC-3 bei Ue ≤ 440 V<br>0,7 Mcycles 60 A AC-1 bei Ue ≤ 440 V   |
| <b>Verlustleistung pro Pol</b>                  | 2,4 W AC-3<br>5,4 W AC-1   |
| <b>Frontabdeckung</b>                           | Mit  |
| <b>Verriegelungsart</b>                         | Mechanisch   |
| <b>Montagehalterung</b>                         | Platte<br>Schiene  |
| <b>Normen</b>                                   | CSA C22.2 Nr. 14<br>EN 60947-4-1<br>EN 60947-5-1<br>IEC 60947-4-1<br>IEC 60947-5-1<br>UL 508<br>IEC 60335-1  |
| <b>Produktzertifizierungen</b>                  | UL<br>CSA<br>RINA<br>GOST<br>CCC<br>DNV<br>LROS (Lloyds register of shipping)<br>GL<br>BV<br>UKCA  |
| <b>Anschlüsse - Klemmen</b>                     | Steuerkreis: Schraubklemmenleisten 1 Kabel(n) 1...4 mm <sup>2</sup> flexibel ohne Kabelende<br>Steuerkreis: Schraubklemmenleisten 2 Kabel(n) 1...4 mm <sup>2</sup> flexibel ohne Kabelende<br>Steuerkreis: Schraubklemmenleisten 1 Kabel(n) 1...4 mm <sup>2</sup> flexibel mit Kabelende<br>Steuerkreis: Schraubklemmenleisten 2 Kabel(n) 1...2,5 mm <sup>2</sup> flexibel mit Kabelende<br>Steuerkreis: Schraubklemmenleisten 1 Kabel(n) 1...4 mm <sup>2</sup> starr<br>Steuerkreis: Schraubklemmenleisten 2 Kabel(n) 1...4 mm <sup>2</sup> starr<br>Stromkreis: EverLink BTR-Schraubsteckverbinder 1 Kabel(n) 1...35 mm <sup>2</sup> flexibel ohne Kabelende<br>Stromkreis: EverLink BTR-Schraubsteckverbinder 2 Kabel(n) 1...25 mm <sup>2</sup> flexibel ohne Kabelende<br>Stromkreis: EverLink BTR-Schraubsteckverbinder 1 Kabel(n) 1...35 mm <sup>2</sup> flexibel mit Kabelende<br>Stromkreis: EverLink BTR-Schraubsteckverbinder 2 Kabel(n) 1...25 mm <sup>2</sup> flexibel mit Kabelende<br>Stromkreis: EverLink BTR-Schraubsteckverbinder 1 Kabel(n) 1...35 mm <sup>2</sup> starr<br>Stromkreis: EverLink BTR-Schraubsteckverbinder 2 Kabel(n) 1...25 mm <sup>2</sup> starr |
| <b>Anzugsmoment</b>                             | Steuerkreis: 1,7 Nm - auf Schraubklemmenleisten - mit Schraubenzieher flach Ø 6<br>Steuerkreis: 1,7 Nm - auf Schraubklemmenleisten - mit Schraubenzieher Philips Nr. 2<br>Stromkreis: 8 Nm - auf EverLink BTR-Schraubsteckverbinder - Kabel 25...35 mm <sup>2</sup> Sechskant<br>Schraubenkopf 4 mm<br>Stromkreis: 5 Nm - auf EverLink BTR-Schraubsteckverbinder - Kabel 1...25 mm <sup>2</sup> Sechskant<br>Schraubenkopf 4 mm<br>Steuerkreis: 1,7 Nm - auf Schraubklemmenleisten - mit Schraubenzieher Position Nr. 2<br>Stromkreis: 2,5 Nm - auf Schraubklemmenleisten - mit Schraubenzieher Position Nr. 2   |
| <b>Betriebszeit</b>                             | 16 - 24 ms Öffnung<br>42,5 - 57,5 ms Schließung  |
| <b>Niveau des Sicherheitslevels</b>             | B10d = 1369863 Zyklen Schütz mit Nennlast entspricht EN/ISO 13849-1<br>B10d = 20000000 Zyklen Schütz mit mechanischer Last entspricht EN/ISO 13849-1   |
| <b>Mechanische Lebensdauer</b>                  | 10 Mcycles   |
| <b>Max. Betriebsrate</b>                        | 3600 cyc/h 60 °C   |

## Zusatzmerkmale

|                                     |  |
|-------------------------------------|--|
| <b>Spulentechnologie</b>            | Integrierte bidirektionaler Spitzenbegrenzungsdioden-Suppressor  |
| <b>Steuerkreisspannungsgrenzen</b>  | 0,1 - 0,3 Uc (-40...70 °C):Abfallspannung DC<br>0,75 - 1,25 Uc (-40...60 °C):Betrieb DC<br>1 - 1,25 Uc (60...70 °C):Betrieb DC |
| <b>Zeitkonstante</b>                | 34 ms  |
| <b>Anzugsleistung in W</b>          | 19 W (bei 20 °C)   |
| <b>Halteleistungsaufnahme in W</b>  | 7,4 W bei 20 °C  |
| <b>Typ der Hilfskontakte</b>        | Typ mechanisch verbunden 1 S + 1 Ö entspricht IEC 60947-5-1<br>Typ Spiegelkontakt 1 Ö entspricht IEC 60947-4-1                 |
| <b>Signalisierungskreisfrequenz</b> | 25 - 400 Hz  |
| <b>Min. Schaltstrom</b>             | 5 mA für Signalschaltkreis   |
| <b>Min. Schaltspannung</b>          | 17 V für Signalschaltkreis   |
| <b>Nicht überlappende Zeit</b>      | 1,5 ms bei Aberregung zwischen Schließer- und Öffnerkontakt<br>1,5 ms bei Ansteuerung zwischen Schließer- und Öffnerkontakt    |
| <b>Isolierwiderstand</b>            | > 10 MOhm für Signalschaltkreis  |

## Montage

|   |  |
|---|--|
| <b>Schutzart (IP)</b>                   | IP20 Vorderseite entspricht IEC 60529  |
| <b>Klimafestigkeit</b>                  | entspricht IACS E10<br>entspricht IEC 60947-1 Anhang Q Kategorie D   |
| <b>Schutzbehandlung</b>                 | TH entspricht IEC 60068-2-30   |
| <b>Verschmutzungsgrad</b>               | 3  |
| <b>Umgebungstemperatur bei Betrieb</b>  | -40...60 °C<br>60...70 °C mit Unterlastung   |
| <b>Umgebungstemperatur bei Lagerung</b> | -60...80 °C  |
| <b>Betriebshöhe</b>                     | 0 - 3.000 m  |
| <b>Feuerbeständigkeit</b>               | 850 °C entspricht IEC 60695-2-1  |
| <b>Flammenfestigkeit</b>                | V1 entspricht UL 94  |
| <b>Mechanische Robustheit</b>           | Vibrationen Schütz geöffnet: 2 Gn, 5 - 300 Hz<br>Vibrationen Schütz geschlossen: 4 Gn, 5 - 300 Hz<br>Stöße Schütz geöffnet: 10 Gn für 11 ms<br>Stöße Schütz geschlossen: 15 Gn für 11 ms |
| <b>Höhe</b>                             | 122 mm   |
| <b>Breite</b>                           | 119 mm   |
| <b>Tiefe</b>                            | 120 mm   |
| <b>Produktgewicht</b>                   | 2,02 kg  |

## Verpackungseinheiten

|                      |          |
|----------------------|----------|
| <b>VPE 1 Art</b>     | Db       |
| <b>VPE 1 Menge</b>   | 1        |
| <b>VPE 1 Höhe</b>    | 14,0 cm  |
| <b>VPE 1 Breite</b>  | 16,2 cm  |
| <b>VPE 1 Länge</b>   | 19,8 cm  |
| <b>VPE 1 Gewicht</b> | 2,168 kg |

## Nachhaltigkeit

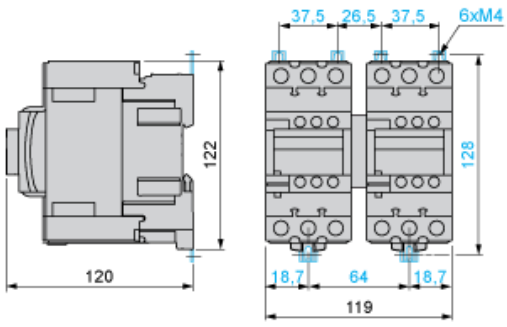
|                                     |   |
|-------------------------------------|---|
| Angebotsstatus nachhaltiges Produkt | Green Premium Produkt   |
| REACH-Verordnung                    | <a href="#">REACH-Deklaration</a>   |
| Frei von REACH-SVHC                 | Ja  |
| EU-RoHS-Richtlinie                  | Konform<br><a href="#">EU-RoHS-Deklaration</a>  |
| Quecksilberfrei                     | Ja  |
| RoHS-Richtlinie für China           | <a href="#">RoHS-Erklärung für China</a><br>Übererfüllung der RoHS-Erklärung für China (außerhalb des RoHS-Rechtsbereichs für China)              |
| Informationen zu RoHS-Ausnahmen     | Ja  |
| Umweltproduktdeklaration            | <a href="#">Produktumweltprofil</a>   |
| Circular Economy-Eignung            | <a href="#">Entsorgungsinformationen</a>  |
| WEEE                                | Das Produkt muss entsprechend bestimmter Hinweise auf Märkten der Europäischen Union entsorgt werden und darf nicht in Haushaltsabfälle gelangen. |
| PVC-frei                            | Ja  |

## Vertragliche Gewährleistung

|          |           |
|----------|-----------|
| Garantie | 18 months |
|----------|-----------|

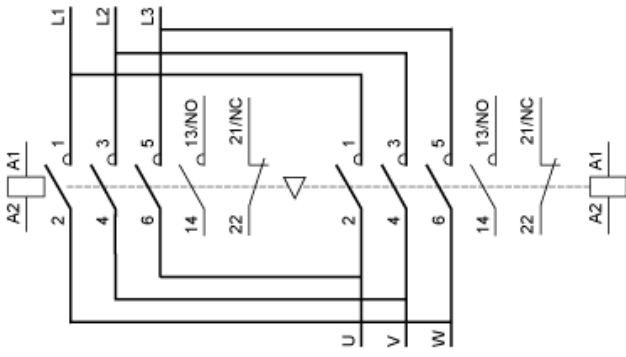
Dimensions

---



**Wiring**

---



**Empfohlene(s) Ersatzprodukt(e)**