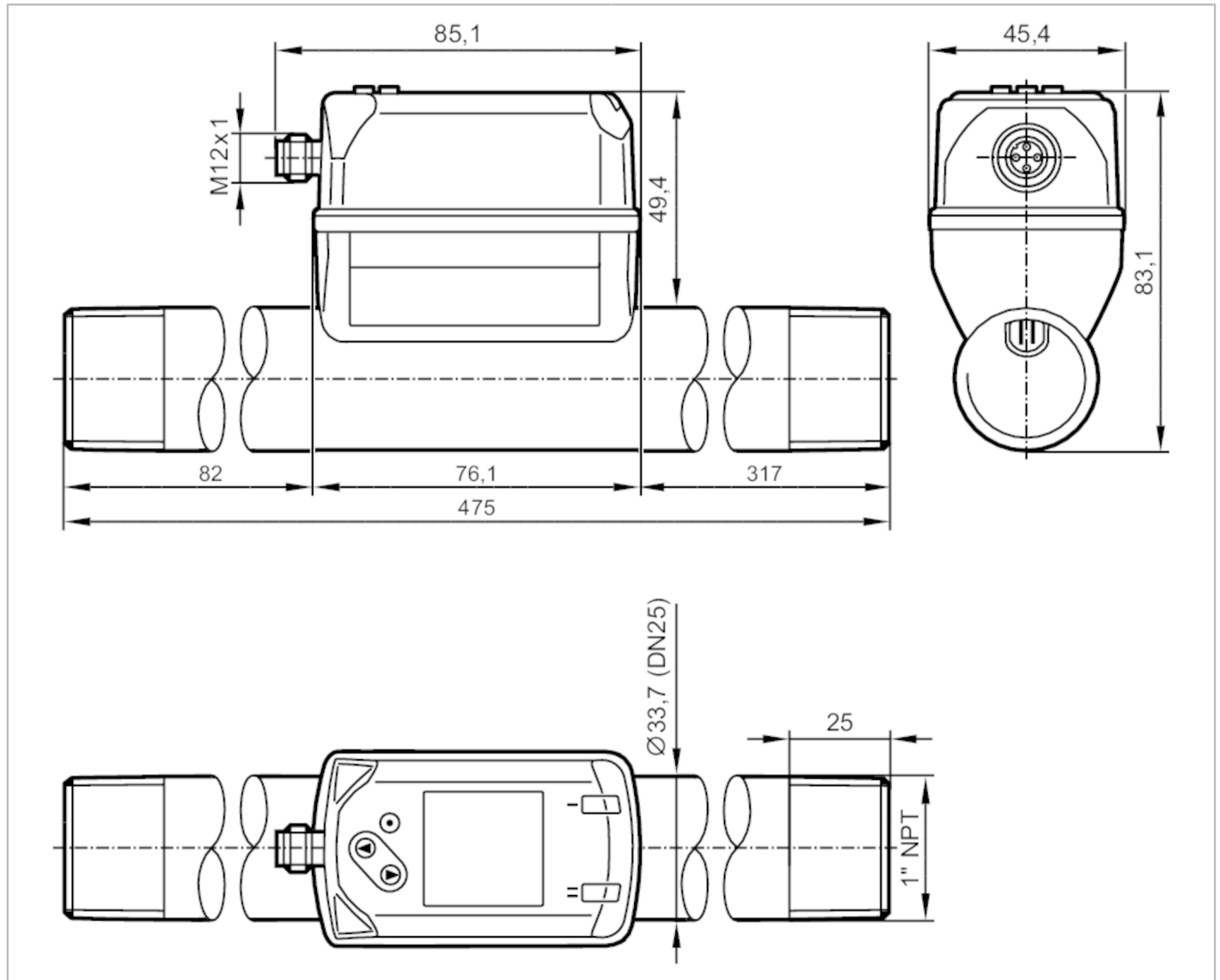


# SD8501



## Compteur d'air comprimé

SDN11DGXFRKG/US-100



### Caractéristiques du produit

Nombre des entrées et sorties	Nombre des sorties numériques: 2; Nombre des sorties analogiques: 1		
Etendue de mesure	25...7945 scfh	0,4...132,4 scfm	1,2...340,2 ft/s
Raccord process	taroudage 1" NPT filetage extérieur DN25		

### Application

Application	pour les applications industrielles		
Fluides	air comprimé		
Température du fluide [°C]	-10...60		
Pression d'éclatement min. [psi]	928		
Tenue en pression [psi]	232		
PMSA pour des applications selon NEC [bar]	10,5		

### Données électriques

Tension d'alimentation [V]	18...30 DC; (selon TBTS/TBTP)
----------------------------	-------------------------------



## Compteur d'air comprimé

SDN11DGXFRKG/US-100

Consommation	[mA]	< 80
Classe de protection		III
Protection inversion de polarité		oui
Retard à la disponibilité	[s]	1

## Entrées/sorties

Nombre des entrées et sorties	Nombre des sorties numériques: 2; Nombre des sorties analogiques: 1
-------------------------------	---

## Entrées

Entrées	remise à zéro du compteur
---------	---------------------------

## Sorties

Sortie signal	signal de commutation; signal analogique; signal d'impulsion; IO-Link; (configurable)		
Technologie	PNP/NPN		
Nombre des sorties numériques	2		
Fonction de sortie	normalement ouvert / fermé; (paramétrage)		
Chute de tension max. sortie de commutation DC	[V]	2,5	
Courant de sortie (au maintien) de la sortie de commutation DC	[mA]	150; (par sortie)	
Nombre des sorties analogiques	1		
Sortie analogique (courant)	[mA]	4...20; (possibilité de mise à l'échelle)	
Charge maxi	[Ω]	500	
Sortie d'impulsions	compteur totalisateur de la consommation		
Protection courts-circuits	oui		
Version protection courts-circuits	pulsé		
Protection surcharges	oui		

## Etendue de mesure / plage de réglage

Etendue de mesure	25...7945 scfh	0,4...132,4 scfm	1,2...340,2 ft/s
Plage d'affichage	0...9535 scfh	0...158,9 scfm	0...408,2 ft/s
Résolution	5 scfh	0,1 scfm	0,2 ft/s
Point de consigne haut SP	69...7943 scfh	1,1...132,4 scfm	3...340,1 ft/s
Point de consigne bas rP	30...7904 scfh	0,5...131,7 scfm	1,3...338,4 ft/s
Valeur minimum de la sortie analogique ASP	0...6357 scfh	0...105,9 scfm	0...272,2 ft/s
Valeur maximum de la sortie analogique AEP	1589...7946 scfh	26,5...132,4 scfm	68...340,2 ft/s
Suppression de faibles débits LFC	9...85 scfh	0,2...1,4 scfm	0,4...3,6 ft/s
En pas de	1 scfh	0,1 scfm	0,1 ft/s

## Contrôle de pression

Etendue de mesure	[psi]	-15...232
Plage d'affichage	[psi]	-15...290
Résolution	[psi]	1
Point de consigne haut SP	[psi]	-13...232

# SD8501



## Compteur d'air comprimé

SDN11DGXFRKG/US-100

Point de consigne bas rP	[psi]	-15...231
Sortie analogique/valeur min	[psi]	-15...186
Sortie analogique/valeur max	[psi]	32...232
En pas de	[psi]	1
<b>Surveillance du débit</b>		
Etendue de mesure	0...100000000 m <sup>3</sup>	0...353146667,2 scf
Plage d'affichage	0...100000000 m <sup>3</sup>	0...353146667,2 scf
Point de consigne haut SP	0,001...10000000 m <sup>3</sup>	0,05...353146667,2 scf
Valeur de l'impulsion	0,001...10000000 m <sup>3</sup>	0,05...353146667,2 scf
En pas de	0,0001 m <sup>3</sup>	0,005 scf
Durée d'impulsions	[s]	0,007...2
<b>Surveillance de la température</b>		
Etendue de mesure	-10...60 °C	14...140 °F
Plage d'affichage	-24...74 °C	-11,2...165,2 °F
Résolution	0,2 °C	0,5 °F
Point de consigne haut SP	-9,7...60 °C	14,6...140 °F
Point de consigne bas rP	-10...59,7 °C	14...139,4 °F
Sortie analogique/valeur min	-10...46 °C	14...114,8 °F
Sortie analogique/valeur max	4...60 °C	39,2...140 °F
En pas de	0,1 °C	0,1 °F
<b>Exactitude / déviations</b>		
Coefficient de température	[1/K]	± 0,07 % MW
Précision (dans la plage de mesure)		classe 141: ± (2 % MW + 0,5 % MEW); classe 344: ± (6 % MW + 0,6 % MEW) ; qualité d'air selon ISO 8573-1:2010; pour température du fluide 73 °F
Répétabilité		± (0,4 % MW + 0,1 % MEW)
<b>Contrôle de pression</b>		
Répétabilité	[% de la valeur finale]	± 0,2
Exactitude type	[% de la valeur finale]	< ± 0,5; (BFSL = Best Fit Straight Line (réglage de la valeur minimale))
Meilleur CT du gain	[% MEW / 10 K]	± 0,3
Meilleur CT du point zéro	[% MEW / 10 K]	± 0,1
<b>Surveillance de la température</b>		
Précision	[K]	± 0,5; (en cas d'écoulement dans les limites de mesure du débit permises)
<b>Temps de réponse</b>		
Temps de réponse	[s]	0,1; (dAP = 0)
Amortissement valeur process dAP	[s]	0...5
<b>Contrôle de pression</b>		
Temps de réponse	[s]	0,05
<b>Surveillance de la température</b>		
Temps de réponse dynamique T05 / T09	[s]	T09 = 0,5



## Compteur d'air comprimé

SDN11DGXFRKG/US-100

Logiciel / programmation	
Possibilités de paramétrage	hystérésis / fenêtre; normalement ouvert / fermé; sortie courant/impulsion; afficheur orientable / désactivable; Unité d'affichage; totalisateur
Interfaces	
Interface de communication	IO-Link
Type de transmission	COM2 (38,4 kBaud)
Révision IO-Link	1.1
Standard SDCI	IEC 61131-9 CDV
Profils	Common - I&D Identification and Diagnosis Function Measurement data, standard resolution
Mode SIO	oui
Type de port maître requis	A
Données process analogiques	8
Données process TOR	2
Temps de cycle de process min. [ms]	7,2
DeviceID supportés	<b>Mode de fonctionnement</b> default <b>DeviceID</b> 867
Conditions d'utilisation	
Température ambiante [°F]	32...140
Température de stockage [°C]	-4...185
Humidité relative de l'air max. [%]	90
Indice de protection	IP 65; IP 67
Tests / homologations	
CEM	DIN EN 60947-5-9
Tenue aux vibrations	DIN EN 68000-2-6 5 g (10...2000 Hz)
MTTF [Années]	183
Homologation UL	N° d'agrément UL I012 Numéro de fichier UL E174189
Directive relative aux équipements sous pression	règles de l'art; utilisable pour les gaz inertes du groupe de fluides 2
Données mécaniques	
Poids [g]	1581
Boîtier	rectangulaire
Dimensions [mm]	475 x 45,4 x 83,1
Matières	PBT+PC-GF30; PPS GF40; inox (1.4301/304); inox (1.4305/303); acier (1.5523) galvanisé; CW614N (laiton / 2.0401); FKM
Matières en contact avec le fluide	inox (1.4301/304); inox (1.4305/303); FKM; céramique vitrifié; PPS GF40; Al2O3 (céramique); acrylate
Raccord process	taudage 1" NPT filetage extérieur DN25
Afficheurs / éléments de service	
Indication	affichage couleur 1,44", 128 x 128 pixels 2 x LED, jaune



## Compteur d'air comprimé

SDN11DGXFRKG/US-100

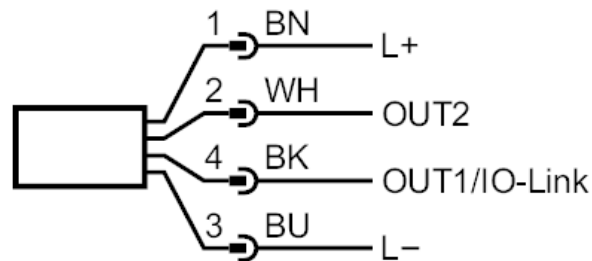
Remarques	
Remarques	MW = Valeur mesurée
	MEW = valeur finale de l'étendue de mesure
	Etendue de mesure, gamme d'affichage et plage de réglage se réfèrent au le débit d'un volume normalisé selon DIN ISO 2533.
	Pour des informations sur l'installation et l'exploitation voir la notice d'utilisation.
Unité d'emballage	1 pièces

## Raccordement électrique

Connecteur: 1 x M12; codage: A



## Raccordement



- OUT1/IO-Link: sortie de commutation débit  
 sortie de commutation température  
 sortie de commutation pression  
 Sortie d'impulsions compteur totalisateur  
 sortie signal Compteurs afficheurs avec présélection
- OUT2/InD: sortie de commutation débit  
 sortie de commutation température  
 sortie de commutation pression  
 sortie analogique débit  
 sortie analogique température  
 sortie analogique pression  
 sortie signal Compteurs afficheurs avec présélection  
 Sortie d'impulsions compteur totalisateur  
 entrée remise à zéro du compteur