

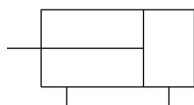
MGQM (ø12 à ø32), Vérin compact guidé, guides lisses

MGQM32-50

Fiche technique

General series information

- Vérin compact guidé
- Alésage : 12, 16, 20, 25, 32 (mm)
- Courses de 10 mm à 200 mm selon l'alésage
- Large gamme de détecteurs avec une grande variété de longueurs de câble.



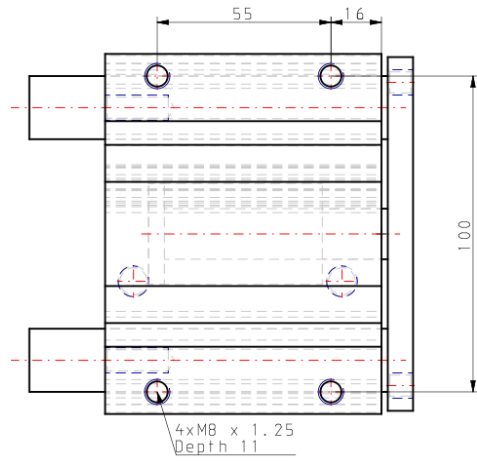
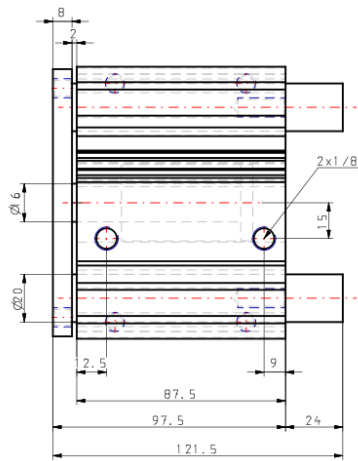
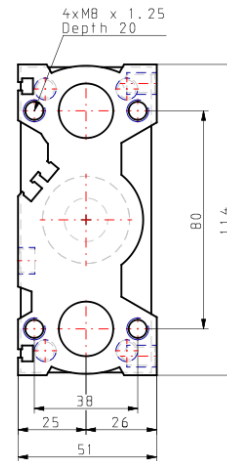
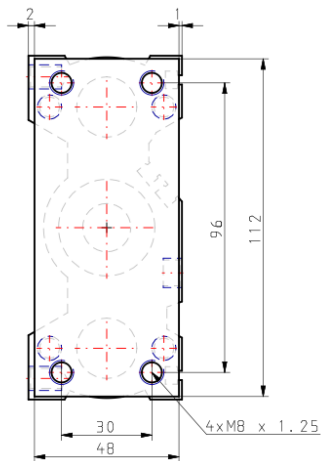
Vérin double effet, simple tige

Spécifications standards

Alésage	32mm
Filetage	Millimètres (Alésage ø12 à ø16) & Rc(PT)
Course	50
Détecteur	Sans détecteur
Câble ou connecteur précâblé	Câble 0.5 m (ou aucun s'il n'y a pas de détecteur)
Number	2 pcs. (ou aucune s'il n'y a pas de détecteur)
Options d'extrémités de tige	Sans
Résistance aux températures	Sans
Faible vitesse	Sans
Joint en caoutchouc fluoré	Sans
Pression du fluide	Air
Température maximum du fluide	60 °C
Température minimum du fluide	-10 °C (hors gel)
Pression maximale d'utilisation	1.0 MPa
Pression minimale d'utilisation	0.1 MPa
Pression d'épreuve	1.5 MPa
Température ambiante max.	60 °C
Température ambiante min.	-10 °C (No freezing)
Nombre de connecteurs pneumatiques	2 pcs.

Pneumatic input connection	Rc 1/8
Action	Double effet
Theoretical cylinder force, advance stroke (at 0.5 MPa)	402 N
Theoretical cylinder force, return stroke (at 0.5 MPa)	302 N
Maximum piston speed	500 mm/s
Type d'amortissement	Amortissement élastique à chaque extrémité
Minimum piston speed	50 mm/s
Precisione antirotazione	$\pm 0.06^\circ$
Lubrification	Sans lubrification
Poids	2.000 Kg

Dimensions



Information supplémentaire

Catalogue

[MGQ_FR.pdf](#)