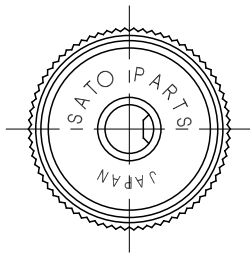
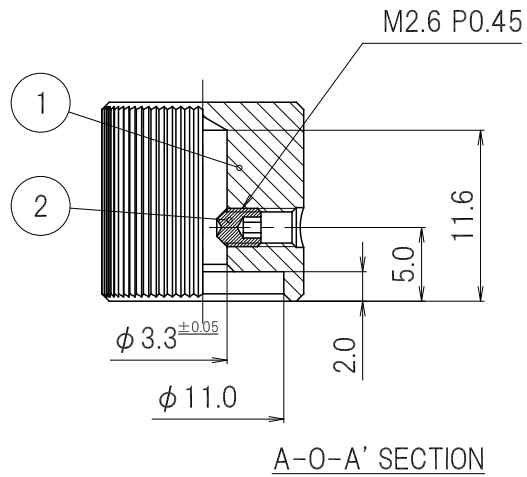
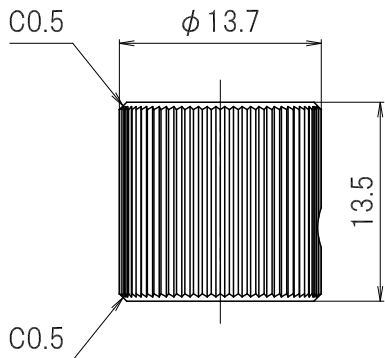
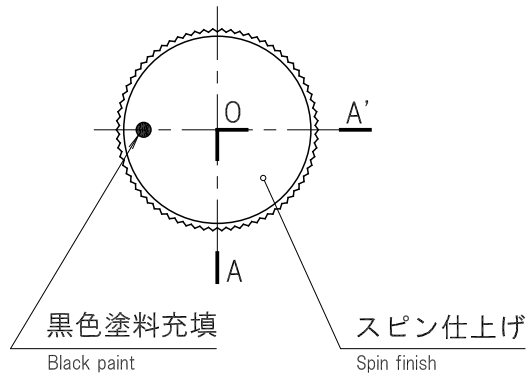


MARK 記号	DATE 日付	REVISION RECORDS 改 版 記 事	SIGN 担当
①	2010.12.16	図面整備のため、同図番にて新規書替。	K.Yui
②			
③			

A
B
C
D
E
F



注1：打刻文字“SATO PARTS”，“JAPAN”は、必ずしも図の様な位置にはなりません。

Note1: The position of inscription character “SATO PARTS”, “JAPAN” is not necessarily corresponding.

2	Set screw 止めねじ M2.6×3 P0.45	1	Steel 合金鋼	Black oxide coating 黒色酸化皮膜		
1	Body 本体	1	Aluminum alloy アルミニウム合金	Anodizing アルマイト処理		
No. 番号	PARTS NAME 部品名	Q'TY 個数	MATERIAL 材質	UL	FINISH 処理	REMARKS 備考
APPROVED 承認	T.Miura 2010.12.20	GENERAL TOLERANCE 一般公差	NAME 名称	K-29-3.3 外観図		ISSUED 出図
CHECKED 検査	H.Kinoshita 2010.12.17	UNDER 1.00 未満	CUSTOMER カスタマー	標準品		
DRAWN 製図	K.Yui 2010.12.16	1.00 ~ 4.99	DRAWING No. 図面番号		REVISION 改 版	
DESIGNED 設計		OVER 5.00 以上	K-0029A19		03	
UNIT 単位	mm	SCALE 尺度	2:1		PAGE ページ	

出図印なき図面は参考図とする
図面を差別しないこと