

叠层型

系列: **NF**

■ 特点

- 保证时间: 70 °C 1000 小时
- 已应对 RoHS 指令



■ 主要用途

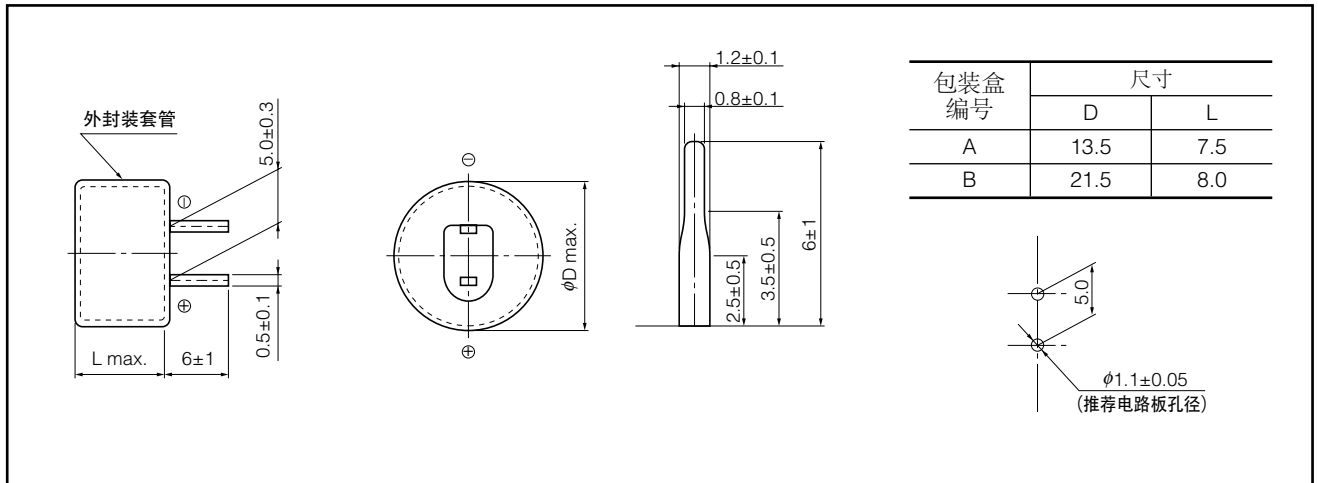
- 录像机, 音响设备, 照相机, 电话, 打印机, 数据终端, 电饭煲, 配有学习功能的遥控等存储器备份

■ 规格

类别温度范围	-25 °C ~ +70 °C	
最大使用电压	5.5 V.DC	
静电容量范围	0.22 F ~ 1.5 F	
温度特性	静电容量变化	+20 °C 值的 ±30 % 以内(在 -25 °C)
	内部电阻	+20 °C 值的 5 倍以内(在 -25 °C)
耐久性	在 +70 °C 的条件下, 对电容施加最大使用电压 1000 小时后, 满足下列条件。	
	静电容量变化	初始值的 ±30 %
	内部电阻	不大于初始标准值的 4 倍
高温储存特性	将电容无负载 (不施加电压) 放置于 +70 °C 条件下 1000 小时后, 满足上述耐久性条件。	

■ 外观尺寸

(单位: mm)



■ 标准产品一览表

*: 规格标注的型号, 以 2014 年 9 月 30 日把品种合并起来了设计时候, 推荐 0.22 F 以上。

最大 使用电压 (V.DC)	静电容量 (F)	静电容量容差 (F)	内部电阻 (初始标准值) (Ω) at 1kHz	放电推荐电流	型号	包装 盒编号	质量 (参考价值) (g)	最小 包装数量 (pcs)	
5.5	*	0.10	0.08 ~ 0.18	≤ 75	300 μA 以下	EECF5R5U104	A	-	200
		0.22	0.176 ~ 0.396	≤ 75	300 μA 以下	EECF5R5U224	A	2.6	200
		0.47	0.376 ~ 1.410	≤ 30	1 mA 以下	EECF5R5U474	B	7.9	100
		1.0	0.80 ~ 1.80	≤ 30	1 mA 以下	EECF5R5U105	B	8.1	100
		1.5	1.20 ~ 2.70	≤ 30	1 mA 以下	EECF5R5U155	B	8.1	100

不能回流焊接。焊接条件, 请看使用上的注意事项的页。

本公司在更改设计, 规格时可能不予事先通知, 敬请谅解。请务必在购买及使用本公司产品前向本公司索要相关技术规格书。如对产品的安全性有疑问时, 请速与本公司联系。