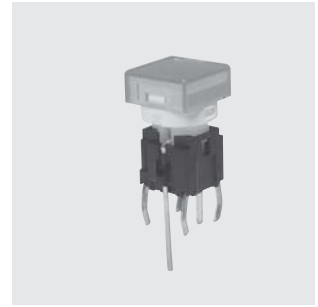


LTR1・2 & LTM1・2

超小形照光式押ボタンスイッチ Ultra-Miniature Illuminated Pushbutton Switches



RoHS 指令対応 RoHS Compliant

■シリーズ構成

- ラバーコンタクト (LTRタイプ)
- メタルコンタクト (LTMタイプ)

■特長

- 1. 全面照光**
LEDによる全面照光で小形、ローコストの操作用スイッチです。コンパクト設計により□7.5、φ7.5、□10、φ10で赤、緑、黄の3色の全面照光面をもっています。
- 2. フリーチョイス**
同一パネル面上に取付可能な、ソフトなクリック感触を有するラバーコンタクトと、シャープな感触のメタルコンタクトの2種類を用意しました。用途によっていずれかをお選びください。
- 3. プリント基板専用**
端子ピッチはすべてインチサイズ(2.54 ミリの倍数)です。独自の端子形状により、はんだディップ時のプリント基板面からの浮き上がりがありません。
- 4. はんだ耐熱性の向上**
端子構造の改善により、はんだ熱による接点の接触障害を防止し信頼性を向上させ、かつ同極に2本ずつ端子を配置して端子にジャンパー線としての機能を付加しました。
- 5. 鉛フリーはんだ付け対応品**
ユーザーサイドで鉛フリーはんだが使えるよう、高耐熱樹脂を採用しました。(LTMシリーズのみ)
- 6. ユニット作製**
LTM・LTR搭載によるキーボードスイッチのユニット設計、製作ができます。

■仕様

定 格	LTR : DC12V 10mA Max. 10 μ A Min
	LTM : 1VA Max. (DC48V Max.50mA Max.) 0.5mA Min.
	LTMG : 1VA Max. (DC48V Max.50mA Max.) 10 μ A Min.
初期接触抵抗	LTR 500 Ω 以下 (DC2V 1mA 1.47N {150gf} 荷重時) LTM 100m Ω 以下 (AC200 μ V1.5mA 1.96N {200gf} 荷重時)
耐 電 圧	AC250V 1分間
絶 縁 抵 抗	100M Ω 以上 (DC100V)
電 気 的 寿 命	LTR : 10 万回 LTM : 30 万回
バウンス	LTR : 3 msec. 以下 (初期値) LTM : 10 msec. 以下 (初期値)
ス ト ロ ーク	LTR : 1 mm LTM : 0.25 mm
作 動 力 (ピーク荷重)	LTR : 0.98 \pm 0.39 N LTM : 1.37 \pm 0.39 N
使用温度範囲	-25 \sim +70 $^{\circ}$ C
保存温度範囲	-40 \sim +70 $^{\circ}$ C

■Series

- Conductive Rubber Contact (LTR type)
- Metal Contact (LTM type)

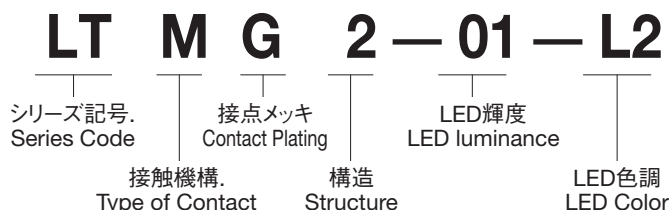
■Features

- 1. Full Surface Illumination (LTM2, LTMG2, LTR2 Series)**
Miniature, low-cost switch with full surface illumination by LED. Buttons available in square shape (7.5/10mm sq.) and round shape (7.5/10mm dia.) in 3 colors (Red, Green, Yellow). Non-illuminated switches also available (LTM1, LTMG1, LTR1 series).
- 2. Two Types of Contacts**
LTR series: Conductive rubber contact for soft tactile feel.
LTM/LTMG series: Metal contact for sharp tactile feel.
- 3. PC Board Mount**
Terminal pitch is in inches (multiples of 2.54 mm) for all models. The unique terminal shape prevents the terminals from coming loose from the PC board during dip soldering.
- 4. Enhanced Resistance to Soldering Heat**
Improved terminal structure protects the contacts from soldering heat. In addition, each pole has two terminals which can be used as a jumper wire.
- 5. Compatible With Lead-Free Soldering (LTM Series)**
Heat-resistance resin for lead-free soldering.

■Specifications

Rating	LTR : 10mA 12VDC max. 10 μ A Min.
	LTM : 1VA max. (50mA max.48VDC max) 0.5mA min.
	LTMG : 1VA Max. (50mA max.48VDC max.) 10 μ A min.
Initial Contact Resistance	LTR : 500 Ω max. (1mA 2VDC at 1.47N {150gf}) LTM : 100m Ω max (1.5mA 200 μ VAC at 1.96N {200gf})
Dielectric Strength	250VAC 1 minute
Insulation Resistance	100M Ω min (100VDC)
Electrical Life	LTR : 100,000 operations LTM : 300,000 operations
Contact Bounce	LTR : 3 msec. max. (Initial value) LTM : 10 msec. max. (Initial value)
Travel	LTR : 1 mm LTM : 0.25 mm
Operating Force (at peak force)	LTR : 0.98 \pm 0.39N LTM : 1.37 \pm 0.39N
Operating Temperature Range	-25 \sim +70 $^{\circ}$ C
Storage Temperature Range	-40 \sim +70 $^{\circ}$ C

■形名の説明/Part Numbering





■接触機構および接点メッキ

Type of Contacts and Contact Plating

記号 Code	接触機構 Type of Contact	接点メッキ Contact Plating
R	ラバーコンタクト Conductive rubber contact	金メッキ Gold plated
M	メタルコンタクト Metal contact	銀メッキ Silver plated
MG	メタルコンタクト Metal contact	金メッキ Gold plated

注) LTRタイプは、金メッキ接点が標準品のためGはつきません。
Note : The contacts of LTR series are all gold-plated.

■構造/Structure

数字 Fig.	1	2
構造 Structure		
	基本スイッチ Without LED (Non-illuminated)	照光スイッチ With LED

■LED仕様/LED Specifications

LTR2・LTM2・LTMG2

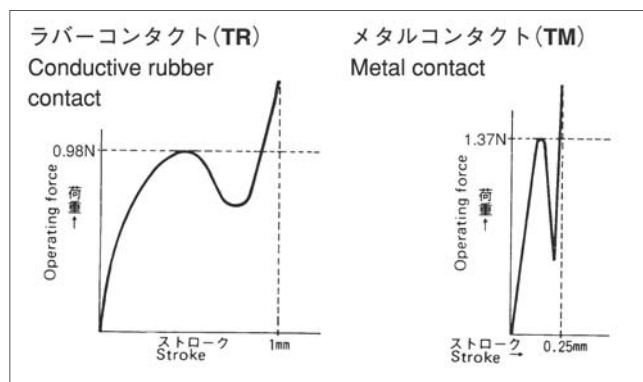
記号 Code	色調 Color	輝度 Luminance	順電圧 Forward V (V _F)		逆電圧 Reverse Voltage (V _R)
			順電流 Forward Current (I _F)	公称/ nom. / 最大/ max.	
L2	赤/Red	標準/ Normal	30mA	2.0V / 2.5V	DC5V
L5	緑/Green		25mA	2.2V / 2.5V	DC5V
L6	青/Bule		30mA	3.8V / 4.5V	DC5V
L8	黄/Yellow		30mA	2.1V / 2.5V	DC5V
L2	赤/Red	高輝度/ High	30mA	1.95V / 2.5V	DC5V
L5	緑/Green		30mA	3.2V / 4.0V	DC5V
L8	黄/Yellow		30mA	2.0V / 2.5V	DC5V

■品種一覧表/Table of Part Numbers

シリーズ/Series		LTM			LTR	
接点メッキ Contact plating		銀メッキ接点 Silver Plated		金メッキ接点 Gold Plated	金メッキ接点 Gold Plated	
非照光/Non-illuminated		LTM1-01	—	LTMG1-01	LTR1-01	—
LED色調 LED color	赤 Red	LTM2-01-L2	LTM2-31-L2	★ LTMG2-01-L2	LTR2-01-L2	LTR2-31-L2
	緑 Green	LTM2-01-L5	LTM2-31-L5	★ LTMG2-01-L5	LTR2-01-L5	LTR2-31-L5
	青 Bule	★ LTM2-01-L6	—	▲ LTMG2-01-L6	★ LTR2-01-L6	—
	黄 Yellow	LTM2-01-L8	LTM2-31-L8	★ LTMG2-01-L8	LTR2-01-L8	LTR2-31-L8

■荷重特性

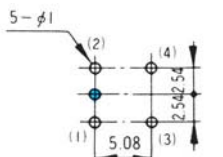
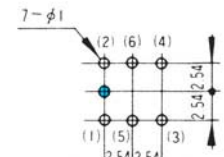
Operating Force vs. Stroke Characteristics



A図/Fig.A

■プリント基板孔あけ寸法

/PC Hole Layouts

タイプ/Type	LTR1/LTM1	LTR2/LTM2
基板孔あけ寸法 Dimensions (Top view)	<p>●印は、位置決め用ボス孔です。 ●: For positioning boss</p> 	

■LED輝度/LED liminance

記号/Symbol	LED輝度/LED luminance
01	普通輝度 (Normal luminance)
31	高輝度 (High luminance)

■梱包仕様/Packaging Specifications

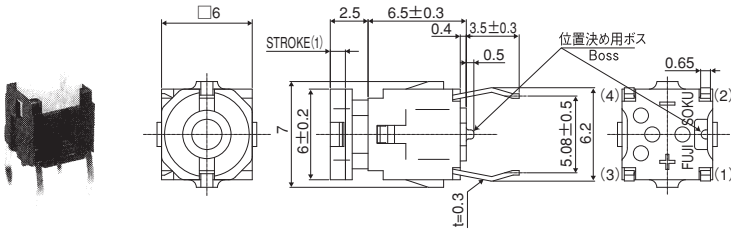


▲は、お問い合わせ品です。 ★(黒星)は、受注生産品です。
△: Inquiry products. ☆: Made to order products.

LTR (ラバーコンタクト/Conductive Rubber Contact)

LTR1

単極単投/SPST
非照光タイプ/Without LED (Non-illuminated)

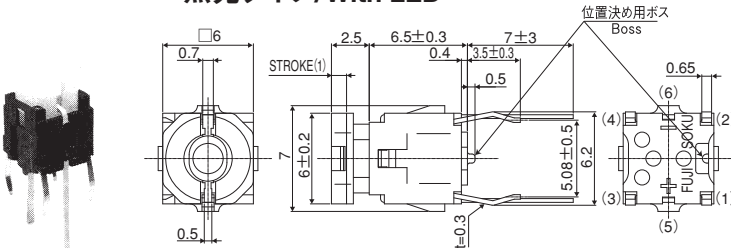


ボックスには端子番号を表示していません。
Terminal numbers are not shown on the switch.

形名 Part No.	スイッチ特性 Switching function		回路図 Circuit diagrams
LTR1-01	OFF	(ON)	
接続端子 Connecting terminals	—	1 — 3 2 — 4	

LTR2

単極単投/SPST
照光タイプ/With LED



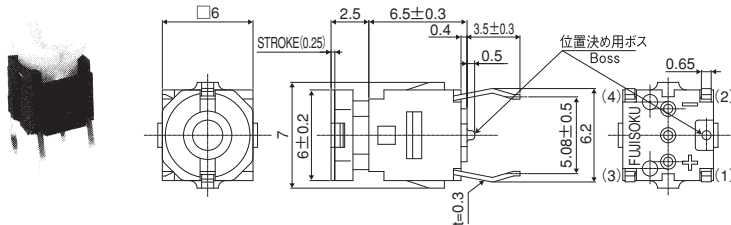
ボックスには端子番号を表示していません。
Terminal numbers are not shown on the switch.

形名 Part No.	スイッチ特性 Switching function		回路図 Circuit diagrams
LTR2-01-L■ LTR2-31-L■	OFF	(ON)	
接続端子 Connecting terminals	—	1 — 3 2 — 4	
LED 回路 LED circuit			

LTM (メタルコンタクト/Metal Contact)

LTM1

単極単投/SPST
非照光タイプ/Without LED (Non-illuminated)

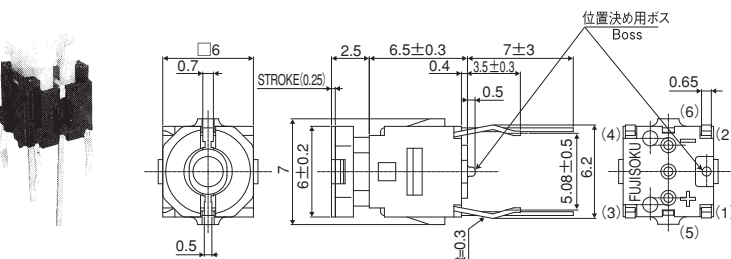


ボックスには端子番号を表示していません。
Terminal numbers are not shown on the switch.

形名 Part No.	スイッチ特性 Switching function		回路図 Circuit diagrams
LTM1-01 LTMG1-01	OFF	(ON)	
接続端子 Connecting terminals	—	1 — 3 2 — 4	

LTM2

単極単投/SPST
照光タイプ/With LED



ボックスには端子番号を表示していません。
Terminal numbers are not shown on the switch.

形名 Part No.	スイッチ特性 Switching function		回路図 Circuit diagrams
LTM2-01-L■ LTMG2-01-L■ LTM2-31-L■	OFF	(ON)	
接続端子 Connecting terminals	—	1 — 3 2 — 4	
LED 回路 LED circuit			

(ON)は、モーメンタリーです。
(ON) : Momentary

■はLEDの色調記号が入ります。
LED color to be specified in ■.

■印の形名確認は、171ページの品種一覧表をご参照ください。
■ : Refer to "Table of Part Numbers" on P.171.

■はんだ付け仕様/Soldering

シリーズ名 Series	LTM	LTR
手付け Manual soldering	380°C Max. 3sec. Max.	380°C Max. 3sec. Max.
フローライン Auto soldering	275°C Max. 6sec. Max.	265°C Max. 6sec. Max.

・フローラインにおけるプリヒートは、80～120°C以下、120秒以内での作業をお願いします。

Preheating in the flow line should be 80~120°C, 120 sec. max.

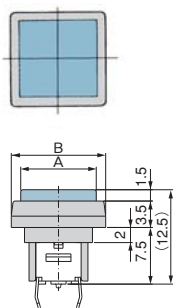
●カラーボタンおよび取付枠を取付けた状態でののはんだディップはしないでください。はんだ熱により付属部品が変形したり、フラックス流入の原因となります。

Do not dip solder the switches with **color buttons** or **mounting frames** attached. Soldering heat may deform the accessories or cause ingress of flux.

■ボタン・取付枠 取付時寸法

Dimensions of Assembled Switch

ボタン形状 Button	A寸法 size A	B寸法 size B
□10用 10mm sq.	□10 10mm sq.	□12.5 12.5mm sq.
φ10用 10mm dia.	φ10 10mm dia.	φ12.5 12.5mm dia.
□7.5用 7.5mm sq.	□7.5 7.5mm sq.	□10 10mm sq.
φ7.5用 7.5mm dia.	φ7.5 7.5mm dia.	φ10 10mm dia.



■洗浄仕様/Flux Cleaning

(1)溶剤は、フッ素系又はアルコール系のものをご使用ください。

Solvents : Fluorine or Alcohol type

(2)LTM・LTRシリーズは、防水構造になっていないため丸洗い洗浄はできません。PC板洗浄を要する場合は、スイッチ本体に洗浄液がかからないよう半田面をブラシ洗浄して下さい。

LTM and LTR series are not washable. To wash the PC board, clean the soldering surface of the PC board with a brush so that the switch is not exposed to the cleaning solution.

(3)半田付け後洗浄する場合は、端子部温度が90°C以下、または、常温で5分以上放置後洗浄してください。

After soldering, wait until the temperature of the terminals cool down to 90°C or below or until the parts are exposed to room temperature for more than 5 min. before washing.

■使用環境について/Ambient Conditions

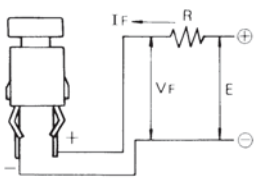
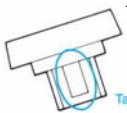


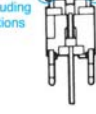
(1)硫化ガス、アンモニアガス等、銀メッキが接触障害を起こすような環境下でのご使用は避けてください。

In case of switches with silver-plated contacts, do not use in an environment where there is corrosive gas such as sulfuric or ammonia gas which may affect the silver plating.

(2)LTR・LTMシリーズは、開放型構造のため粉塵の多い場所でのご使用は避けてください。粉塵が入らないよう機構設計にご配慮をお願いします。

LTM and LTR series are open-structure switches and should not be used in a dusty environment.

■取扱注意事項/Precautions

<p>LED回路 LED circuit</p>	<p>LEDに流す電流はご使用になるスイッチのLED仕様欄に記載の順電流I_F以下になるよう抵抗値Rを下記の計算式からお求めください。</p> <p>Current to be applied to the LED must be lower than the forward current (I_F) indicated in the LED Specifications of each switches. Resistance value R should be calculated using the formula on the right.</p> <div style="display: flex; align-items: center;">  <div style="margin-left: 20px;"> <p>計算例 Example : $E=5V$, $I_F=10mA$</p> $R = \frac{E - V_F}{I_F} = \frac{5 - 2.0}{0.01} = 300\Omega$ <p>$V_F=2.0V$として計算してください。 Use $V_F=2.0V$ to calculate.</p> </div> </div>
<p>付属部品 取付方法 Accessories mounting</p>	<div style="display: flex;"> <div style="flex: 1;">  <p>1.取付枠、取付方法 取付枠のツメがスイッチの溝と同じ向きになるようにお取付ください。</p> </div> <div style="flex: 1;">  <p>2.ボタン取付方法 ボタンの窓へスイッチのボタンジクのツメが嵌合するように取り付けてください。</p> </div> </div> <div style="display: flex;"> <div style="flex: 1;">  <p>1. Installing the Mounting Frame Install the mounting frame so that the tab on the frame is in the same direction as the slot on the switch.</p> </div> <div style="flex: 1;">  <p>2. Installing the Button Install the button so that the protrusions on the switch fit into the square holes on the button. The mounting frame cannot be installed with the switch button installed.</p> </div> </div>

■別売付属部品/Optional Accessories

《添付部品/Sold separately》

部品名/Part Name		カラーボタン/Color Button				
寸法図 Dimensions						
非照光タイプ Non-illuminated type	黒 Dark gray	140007480168	140007480178	140007480188	140007480198	
	グレー Gray	140007480169	140007480179	140007480189	140007480199	
	白 Light gray	140007480170	140007480180	140007480190	140007480200	
	アイボリー Ivory	140007480171	140007480181	140007480191	140007480201	
	赤 Red	140007480172	140007480182	140007480192	140007480202	
	緑 Green	140007480174	140007480184	140007480194	140007480204	
	青 Blue	140007480173	140007480183	140007480193	140007480203	
照光タイプ illuminated type 普通輝度 Normal luminance	透明 Clear	140007480422	140007480451	140007480505	140007480506	
	赤透明 Red clear	140007480205	140007480208	140007480211	140007480214	
	緑透明 Green clear	140007480206	140007480209	140007480212	140007480215	
	黄透明 Yellow clear	140007480207	140007480210	140007480213	140007480216	
	高輝度 High luminance	透明 Clear	140007480554	140007480558	140007480562	140007480566
		赤透明 Red clear	140007480551	140007480555	140007480559	140007480563
		緑透明 Green clear	140007480552	140007480556	140007480560	140007480564
		黄透明 Yellow clear	140007480553	140007480557	140007480561	140007480565

部品名/Part Name		取付枠/Mounting Frame			
寸法図 Dimensions					
黒 Dark gray	140000340170	140000340171	140000340168	140000340169	
グレー Gray	140000340179	140000340182	140000340173	140000340176	
白 Light gray	140000340180	140000340183	140000340174	140000340177	
アイボリー Ivory	140000340181	140000340184	140000340175	140000340178	

・取付枠は、照光式用と非照光式用に共通です。
Mounting frame is common to both illuminated and non-illuminated switches.

部品名/Part Name		カラーボタン/Color Button				
寸法図 Dimensions						
照光タイプ illuminated type	LED輝度 LED luminance	普通輝度 Normal luminance	高輝度 High luminance	普通輝度 Normal luminance	高輝度 High luminance	
	②照光部色調 Screen color	透明 Clear		透明 Clear		
	①色調/Color	黒 Dark gray	140007480452	140007480567	140007480459	140007480574
	グレー Gray	140007480453	140007480568	140007480460	140007480575	
	白 Light gray	140007480454	140007480569	140007480461	140007480576	
	アイボリー Ivory	140007480455	140007480570	140007480462	140007480577	
	赤 Red	140007480456	140007480571	140007480463	140007480578	
	緑 Green	140007480457	140007480572	140007480464	140007480579	
青 Blue	140007480458	140007480573	140007480465	140007480580		

■ は、別売付属部品です。
□ : Optional Accessories