

## D-SUBスリーブハウジング - CUC-DST-GZNI-S/DSSC15 - 1419724

このPDF文書に表示されているデータはフェニックス・コンタクトのオンラインカタログから作成したものです。全データはユーザーマニュアルに記載されています。ダウンロードの規定は有効です  
(<http://phoenixcontact.jp/download>)



D-SUBスリーブハウジング、保護等級: IP20、部材: 亜鉛ダイカスト、ケーブル引込口: ストレート、ハウジングのサイズ: 2、色: 地色

### 特長

- ✓ プリアッセンブリのロックねじで簡単に取付け
- ✓ 耐磁性の金属製スリーブハウジング
- ✓ 金属製で過酷な環境条件に最適
- ✓ 大きい内部で特別なコンタクトを接続したD-SUBコネクタに最適

RoHS

### 基本情報

梱包	1 pc
GTIN	 4 055626 188034
GTIN	4055626188034
1個あたりの重量 ( 梱包を含まない )	58.900 g
関税	85389099
生産国	ドイツ
注意	受注生産 ( 返品不可 )

### 技術データ

#### 機械特性

ケーブル外径	3 mm ... 9.5 mm (曲げ保護なし)
ケーブル引込口	ストレート
色	地色
取付けタイプ	ねじロック
ネジ山	4-40 UNC
保護等級	IP20
タイプ	D-SUB 15
ハウジングのサイズ	2

# D-SUBスリーブハウジング - CUC-DST-GZNI-S/DSSC15 - 1419724

## 技術データ

### 機械特性

ケーブル引込み口の数	1
------------	---

### 環境条件

使用周囲温度	-35 °C ... 100 °C
--------	-------------------

### 材質のデータ

UL94難燃性クラス	V0
ハウジングの材質	亜鉛ダイカスト
ハウジング表面材質	ニッケルメッキ

### 基準と規格

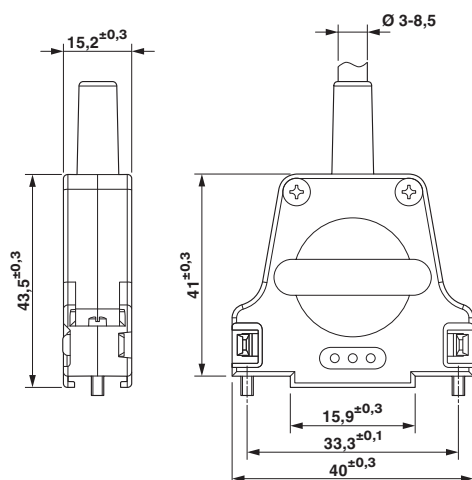
UL94難燃性クラス	V0
------------	----

### Environmental Product Compliance

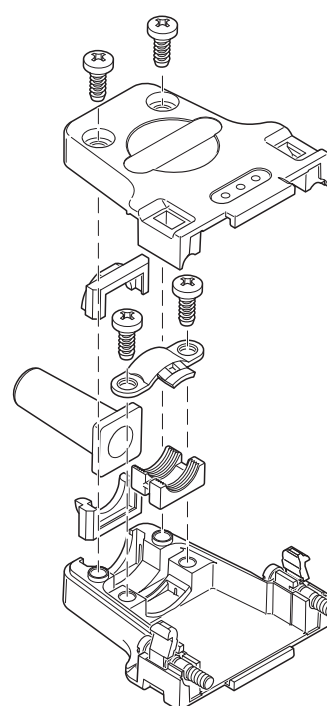
China RoHS	環境に優しい使用期間：無期限 = EFUP-e
	閾値を超える有害物質はありません

## 図面

外形寸法



配線図



D-SUBスリーブハウジング

## 分類

eCl@ss

eCl@ss 4.0	27140816
------------	----------

# D-SUBスリーブハウジング - CUC-DST-GZNI-S/DSSC15 - 1419724

## 分類

### eCl@ss

eCl@ss 4.1	27260701
eCl@ss 5.0	27260701
eCl@ss 5.1	27261200
eCl@ss 6.0	27261200
eCl@ss 7.0	27440302
eCl@ss 8.0	27440302
eCl@ss 9.0	27440302

### ETIM

ETIM 2.0	EC000437
ETIM 3.0	EC000437
ETIM 4.0	EC000437
ETIM 5.0	EC001132
ETIM 6.0	EC001132

### UNSPSC

UNSPSC 6.01	31261501
UNSPSC 7.0901	31261501
UNSPSC 11	31261501
UNSPSC 12.01	31261501
UNSPSC 13.2	39121522

## 認証

### 認証

### 認証

### EAC

### 防爆認証

## 認証の詳細

EAC		B.01742
-----	--	---------

## アクセサリ

### アクセサリ

### オスインサート

## D-SUBスリーブハウジング - CUC-DST-GZNI-S/DSSC15 - 1419724

### アクセサリ

#### コンタクトインサート - VS-15-ST-DSUB-EG - 1688874

D-SUBコンタクトインサート、シェルサイズ2、信号コンタクトx 15、コンタクトの種類：ピン、ソルダーカップ付き、ストレート、3 mm穴で固定、パネル取付けフレームおよびスリーブハウジングVS-15-...用



#### D-SUBコンタクトインサート - VS-15-ST-DSUB-HD-EG - 1655179

D-SUBコンタクトインサート、シェルサイズ2、信号コンタクトx 26、コンタクトの種類：ピン、ソルダーカップ付き、ストレート、3 mm穴で固定、パネル取付けフレームおよびスリーブハウジングVS-15-...用



#### D-SUBコンタクトサポート - VS-15-ST-DSUB-CD-OG - 1688939

D-SUBコンタクトキャリア、シェルサイズ2、信号コンタクトx 15、コンタクトの種類：ピン、圧着コンタクト用、ストレート、3 mm穴で固定、パネル取付けフレームおよびスリーブハウジングVS-15-...用



#### D-SUBコンタクトサポート - VS-15-ST-DSUB-HD-CD-B - 1655195

D-SUBコンタクトキャリア、シェルサイズ2、信号コンタクトx 26、コンタクトの種類：ピン、圧着コンタクト用、ストレート、3 mm穴で固定、パネル取付けフレームおよびスリーブハウジングVS-15-...用



#### D-SUBコンタクトサポート - VS-15-ST-DSUB-3P - 1688201

D-SUBコンタクトキャリア、シェルサイズ2、組合わせたコンタクトx 3を収納、コンタクトの種類：ピン、ストレート、3 mm穴で固定、パネル取付けフレームおよびスリーブハウジングVS-15-...用



## D-SUBスリーブハウジング - CUC-DST-GZNI-S/DSSC15 - 1419724

### アクセサリ

#### D-SUB組合せコンタクトインサート - VS-15-ST-DSUB-2P-5S - 1688227

D-SUBコンタクトインサート、シェルサイズ2、信号コンタクトx 5、ソルダーカップ付き、ストレート、組合わせたコンタクトx 2を収納、コンタクトの種類：ピン、3 mm穴で固定、パネル取付けフレームおよびスリーブハウジングVS-15-...用



#### メスインサート

#### コンタクトインサート - VS-15-BU-DSUB-EG - 1688887

D-SUBコンタクトインサート、シェルサイズ2、信号コンタクトx 15、コンタクトの種類：ソケット、ソルダーカップ付き、ストレート、3 mm穴で固定、パネル取付けフレームおよびスリーブハウジングVS-15-...用



#### D-SUBコンタクトインサート - VS-15-BU-DSUB-HD-EG - 1655166

D-SUBコンタクトインサート、シェルサイズ2、信号コンタクトx 26、コンタクトの種類：ソケット、ソルダーカップ付き、ストレート、3 mm穴で固定、パネル取付けフレームおよびスリーブハウジングVS-15-...用



#### D-SUBコンタクトサポート - VS-15-BU-DSUB-CD-OG - 1688942

D-SUBコンタクトキャリア、シェルサイズ2、信号コンタクトx 15、コンタクトの種類：ソケット、圧着コンタクト用、ストレート、3 mm穴で固定、パネル取付けフレームおよびスリーブハウジングVS-15-...用



#### D-SUBコンタクトサポート - VS-15-BU-DSUB-HD-CD-B - 1655182

D-SUBコンタクトキャリア、シェルサイズ2、信号コンタクトx 26、コンタクトの種類：ソケット、圧着コンタクト用、ストレート、3 mm穴で固定、パネル取付けフレームおよびスリーブハウジングVS-15-...用



## D-SUBスリーブハウジング - CUC-DST-GZNI-S/DSSC15 - 1419724

### アクセサリ

D-SUBコンタクトサポート - VS-15-BU-DSUB-3P - 1688214

D-SUBコンタクトキャリア、シェルサイズ2、組合わせたコンタクトx3を収納、コンタクトの種類：ソケット、ストレート、3 mm穴で固定、パネル取付けフレームおよびスリーブハウジングVS-15-...用



D-SUB組合せコンタクトインサート - VS-15-BU-DSUB-2P-5S - 1688230

D-SUBコンタクトインサート、シェルサイズ2、信号コンタクトx5、ソルダーカップ付き、ストレート、組合わせたコンタクトx2を収納、コンタクトの種類：ソケット、3 mm穴で固定、パネル取付けフレームおよびスリーブハウジングVS-15-...用

