

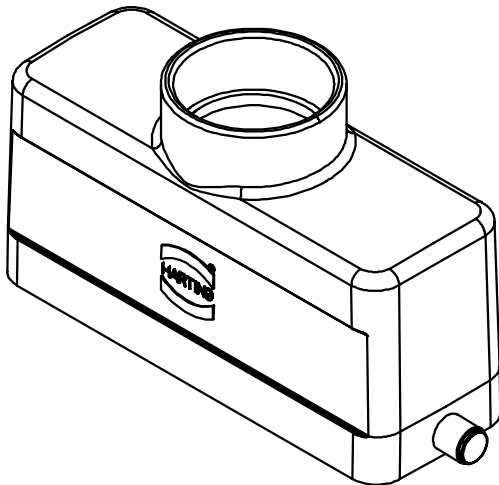
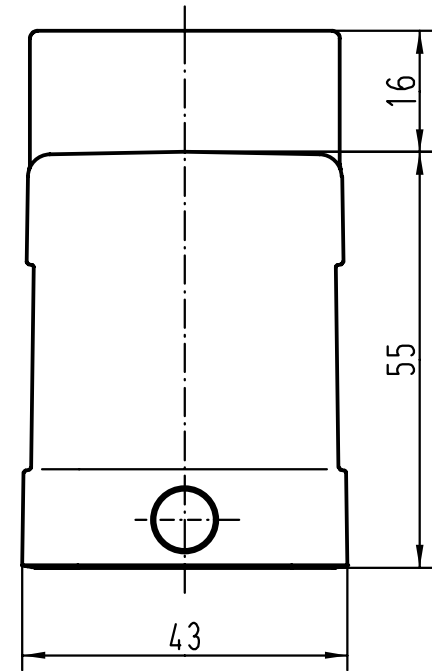
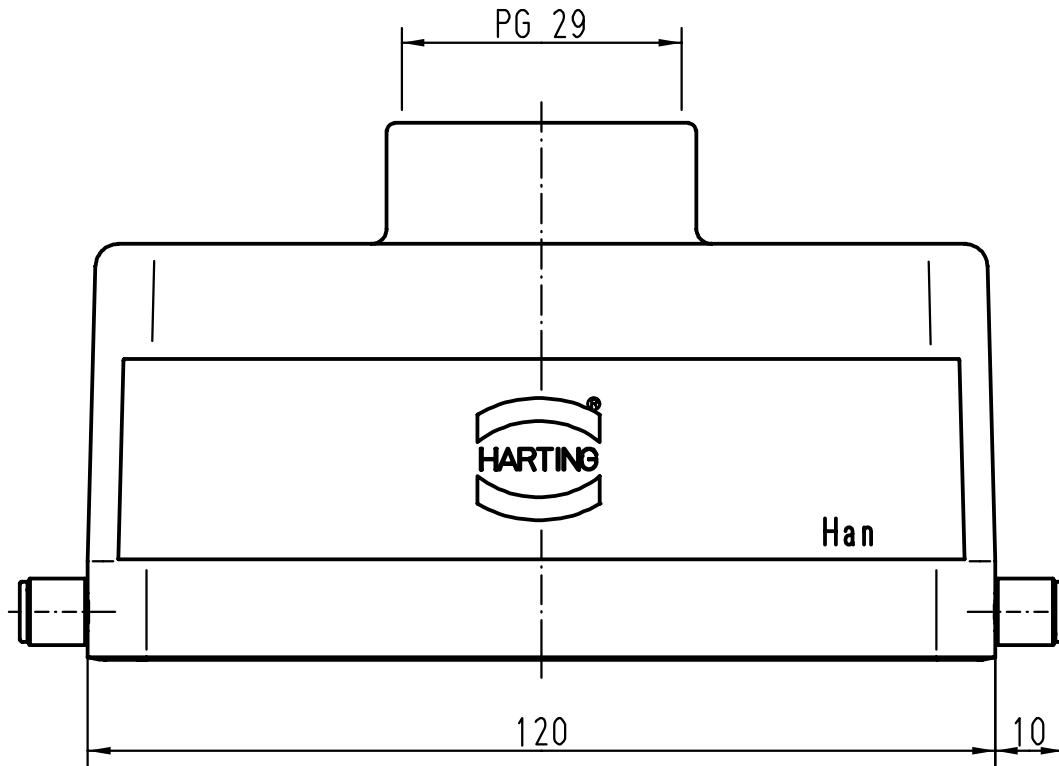
5



4

3

2

1



 All Dimensions in mm Original Size DIN A 4			Techn. Character.			Nicht tolerierte Masse/ Free size tolerances		
				Dat.	Name	Massstab/Scale  <b>1:1</b>		<b>Han 24B-gg-R-29</b> Tüllengehäuse/ hoods top-entry
			Detail.	16.08.99	Gü			
			Insp.		Sdt			
			Stand.					
26734			HARTING KGaA					<b>TB 09 30 024 1441</b>
Mod.	Dat.	Name	D-32339 ESPELKAMP					
								Blatt/ page

D

C

B

A