

特点

- 一体式设计、经济耐用
- 封闭式套管可确保压接端子 Terminal
- 铜主体材料提供高导电性，并且易于压接
- 压接 Terminal（镀
- 漏斗形内部套管、易于插入电线

RS Pro 绝缘压接环形 Terminal、M3 螺柱尺寸、 0.5mm^2 至 1.5mm^2 电线尺寸

RS 号： 433-034



RS 认证产品为您提供所有产品类别的专业品质部件。我们的产品系列经过工程师测试、提供与领先品牌相当的质量、而无需支付高昂的价格。

商品描述属性

RS PRO 推出的高质量经济型环形压接端子又称为环形连接器或电缆接线片。环形压接端子适用于将电缆或电线连接至电气元件上的螺柱或柱子，如电池接线端子。此环形接线端子是由高导电性铜板一体成形，然后镀锡而成。这样就制造出了带平头接缝的闭合套管端子，可用于固定安装。一旦正确地压接到电线或电缆上，此环形压接端子将提供的安全可靠的电气连接。

一般规格

绝缘	非绝缘
触点材料	铜
触点镀层	锡
螺柱尺寸	M3
应用	压接环形电线连接器可用于各种行业、用于将电线连接到电气组件。应用包括工业控制系统和工业机器、汽车应用、通信设备、电源和家用电器的布线。

电气规格

最大额定电气功率	最大 600V 、 400°C
----------	-----------------

机械规格

厚度	0.8mm
总长度	12mm
内圈直径	3.3mm
外圈直径	5.5mm
最大电线尺寸	1.5mm ²
最小电线尺寸	0.5mm ²
最大电线尺寸 (awg)	16AWG
最小电线尺寸 (awg)	22AWG

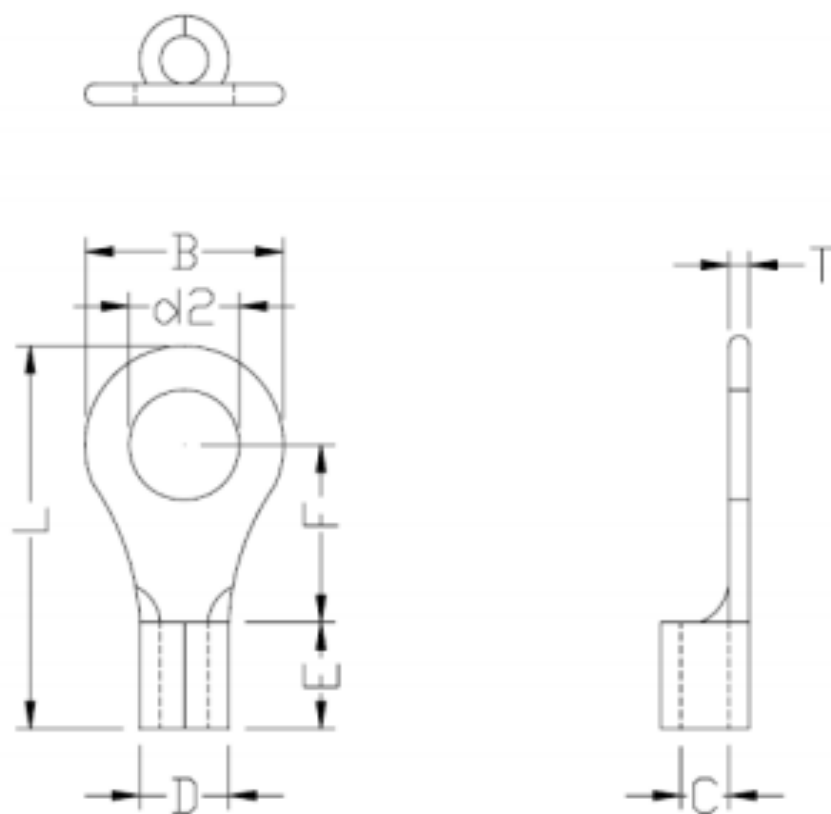
操作环境规格

最高工作温度	150°C
--------	-------

认证

合规性 / 认证	2011/65/eu and 2015/863,
----------	--------------------------





Dimension B = 5.5mm +- 0.3
Dimension C = 1.8mm +- 0.3
Dimension D = 3.45mm +- 0.3
Dimension d2 = 3.2mm +- 0.15
Dimension E = 5.5mm +- 0.3
Dimension F = 3.5mm +- 0.3
Dimension L = 12.0mm +- 1.0
Dimension T = 0.8mm +- 0.03