

MERKMALE

- Robuste Bauweise
- Lange Wellenausführung
- Niedriger Terminal Widerstand (0,2 Ω)
- Linearer Konel
- Gute Linearität (1 % typisch)

Drehdrahtpotenziometer RS PRO mit 4-fach und einem Durchmesser von 6,35 mm. Welle - 5 k Ω , ± 10 %, 1,5 W Nennleistung, linear, Platte

RS Best.-Nr. 812-847



Professionelle Produkte von RS bieten Ihnen hochwertige Teile in allen Produktkategorien. Unsere Produktpalette wurde von Ingenieuren getestet und bietet eine vergleichbare Qualität wie die führenden Marken, ohne einen Premium-Preis zu zahlen.

Produktbeschreibung

RS PRO RS PRO bietet eine Reihe von Drehpotenziometern, die für verschiedene Anwendungen geeignet sind. Jedes Modell ist in der Elektronik weit verbreitet und kann in verschiedenen Geräten oder sogar auf Leiterplattenanwendungen montiert werden. Diese speziellen Modelle haben einen linearen Kegel und eignen sich hervorragend für Audio- oder elektronische Anwendungen. Alle Modelle sind sehr zuverlässig und von ausgezeichneter Qualität.

Allgemeine Spezifikationen

Potenziometertyp	Drehend
Maximaler Widerstand	5 K Ω
Toleranz	$\pm 10\%$
Linearität	1%
Anzahl der Gänge	4
Anzahl der Umdrehungen	1
Elektrischer Kegel	Linear
Elementmaterial	Drahtgewickelt
Betätigungselementtyp	Linearwelle
Anwendungen	<p>Audiosteuerung: Sowohl lineare als auch rotierende Potenziometer werden zur Steuerung von Audiogeräten zur Änderung der Lautstärke und anderer audiobezogener Signale verwendet.</p> <p>Fernseher: Sie werden zur Steuerung der Bildhelligkeit, des Farbverhaltens und des Kontrasts verwendet.</p> <p>Bewegungssteuerung: Um eine Regelung zu erstellen, werden Potenziometer als Stellungsrückkopplungsgeräte verwendet, die als Servomechanismus bezeichnet werden.</p> <p>Wandler: Da diese große Ausgangssignale liefern, finden sie Anwendungen bei der Entwicklung von Wegmessumformern</p>

Elektrische Spezifikationen

Nennleistung	1,5W
Anschlussart	Lötfahne
Isolationswiderstand	1000 MOhm mindestens bei 500 V dc
Winkel der effektiven Drehung	275 °C + 5 °C.
Mechanische Gesamtdrehung	290 °C + 10 °C.
Begrenzende Elementspannung DC oder AC. R.MS	500V

Mechanische Spezifikationen

Wellendurchmesser	6,35mm
Montageart	Tafelmontage
Mechanische Drehung	290°
Anlaufdrehmoment	7 bis 35 mNm
Endstopp-Drehmoment	1100Nm
Rotationslebensdauer	20,000 Zyklen

Betriebsumgebungsspezifikationen

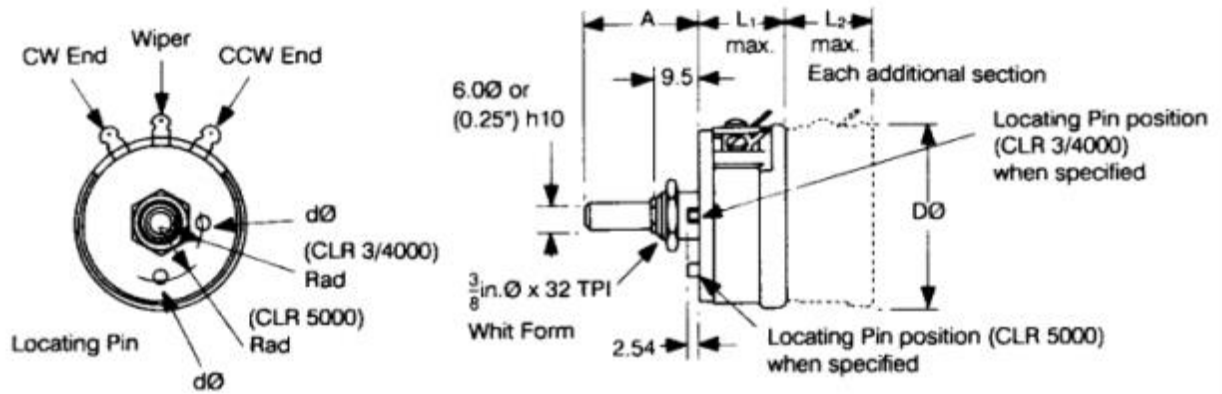
Vibrationen	10 g, 10 Hz bis 500 Hz
Stoß	4000 Stöße; 390 m/s. ² 40 g; RAC < 1 %
Lastlebensdauer	1000 h bei Nennableitung; RAC < 1 %

Zulassungen

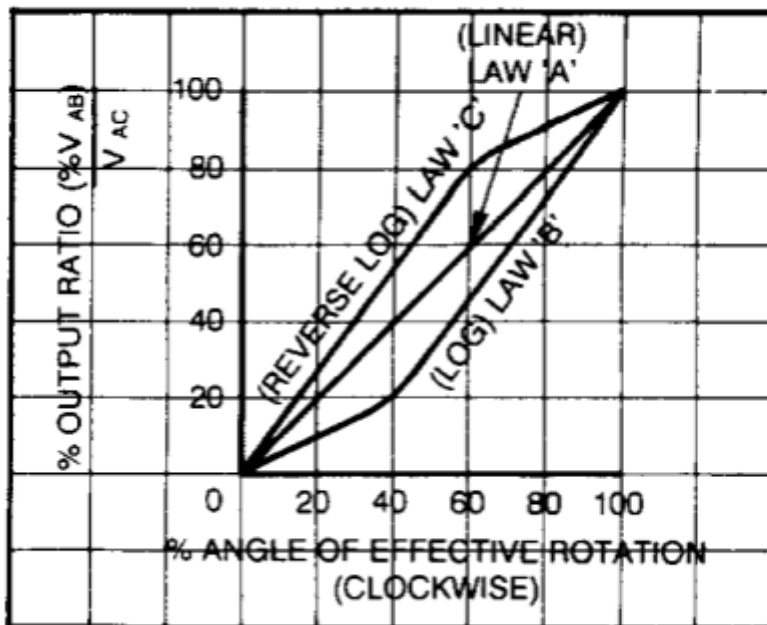
Konformität/Zertifizierung	2011/65/EU und 2015/863
-----------------------------------	-------------------------



Dimensions: (mm)



Standard Resistance Laws



Alignment (Ganged Units)

Sections are aligned to within + 1% at reference point of zero effective rotation

