

钥匙开关 BKS，22 mm,圆形，带金属正面固定环的塑料，锁闭编号 S1，附带 2 把钥匙，3 个开关位置 I-O-II，锁定, 开关角度 2x45°，10:30h/12h/13:30h, 拔出钥匙 I+II



| | |
|--------------|------------------------------|
| 产品品牌名称 | SIRIUS ACT |
| 产品名称 | 钥匙开关 |
| 产品的规格 | 操作/信令元件 |
| 产品类型名称 | 3SU1 |
| 操作装置 | |
| 工作原理 操纵元件的 | 锁定，2x45° (10:30h/12h/13:30h) |
| 产品扩展 可选 发光元件 | 不 |
| 颜色 | |
| • 操纵元件的 | 银色 |
| 材料 操纵元件的 | 金属 |
| 形状 操纵元件的 | 扳手 |
| 外径 操纵元件的 | 29.5 mm |
| 换档位置的数目 | 3 |
| 钥匙拔出时的开关位置 | I+II |
| 开关角度 | |
| • 向右 | 45° |
| • 向左 | 45° |
| 挂锁厂家 | BKS |
| 钥匙编号 | S1 |

| 前环 | |
|------------|------|
| 产品组件 正面固定环 | 是的 |
| 前置垫圈规格 | 标准 |
| 材料 正面固定环的 | 哑光金属 |
| 颜色 正面固定环的 | 卡其色 |

| 综合技术数据 | |
|--------------------------|---------------------------------|
| 防护等级 IP | IP66 , IP67 , IP69 (IP69K) |
| • 连接端子 | IP20 |
| 防护等级 NEMA | NEMA 1, 2, 3, 3R, 4, 4X, 12, 13 |
| 耐冲击性 | |
| • 符合 IEC 60068-2-27 | 正弦半波 50g / 11 ms |
| • 对于轨道应用 按照DIN EN 61373 | 类别1, 级别B |
| 抗震强度 | |
| • 符合 IEC 60068-2-6 | 10 ... 500 Hz : 5g |
| • 对于轨道应用 按照DIN EN 61373 | 类别1, 级别B |
| 开关频率 最大值 | 1 800 1/h |
| 机械式使用寿命 (转换周期) | |
| • 典型 | 1 000 000 |
| 参考标示 符合 IEC 81346-2:2009 | S |
| 参考标示 符合 DIN EN 61346-2 | S |

| 环境条件 | |
|-----------------------|--|
| 环境温度 | |
| • 运行期间 | -25 ... +70 °C |
| • 存放期间 | -40 ... +80 °C |
| 气候级 运行期间 符合 IEC 60721 | 3M6、3S2、3B2、3C3、3K6 (相对空气湿度为 10 ... 95% 时) |

| 装入/固定/外廓尺寸 | |
|-------------|---------|
| 高度 | 29.5 mm |
| 宽度 | 29.5 mm |
| 形状 安装配件的开口的 | 圆形的 |
| 装入直径 | 22.3 mm |
| 装入直径的正向公差 | 0.4 mm |
| 安装高度 | 56.3 mm |
| 安装宽度 | 29.5 mm |
| 安装深度 | 25.4 mm |

正树/批准：

| | | | | | |
|---|---|---|---|-------------------------------|--|
| General Product Approval | | | Declaration of Conformity | | Test Certificates |
|  |  |  |  | Miscellaneous | Special Test Certificate |
| CSA | UL | | EG-Konf. | | |

| | | | | | |
|--|---|---|---|---|---|
| Test Certificates | Marine / Shipping | | | | |
| Type Test Certificates/Test Report |  |  |  |  |  |
| | ABS | LRS | PRS | RINA | RMRS |

| | |
|---|------------------------------|
| Marine / Shipping | other |
|  | Confirmation |
| DNVGL.COM/AF | |

更多信息

Information- and Downloadcenter (产品目录, 产品介绍册, ...)

www.siemens.com/sirius/catalogs

Industry Mall (网上订购系统)

<https://mall.industry.siemens.com/mall/zh/zh/Catalog/product?mlfb=3SU1030-5PL41-0AA0>

Cax 在线发生器

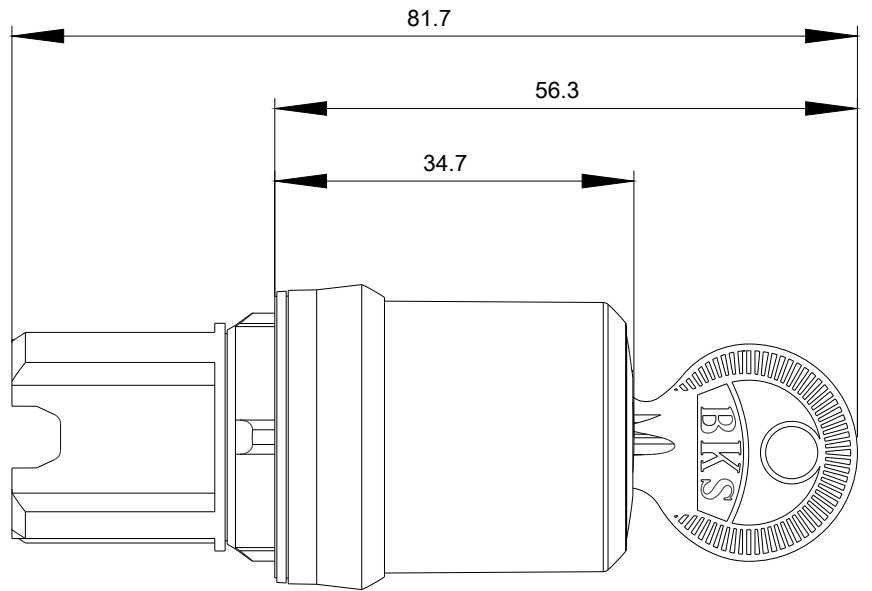
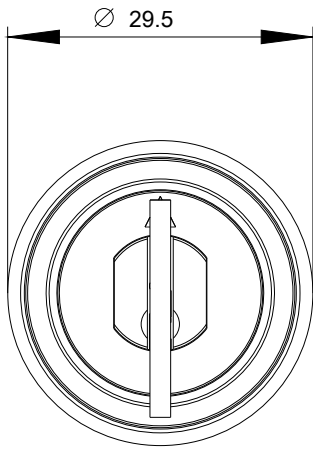
<http://support.automation.siemens.com/WW/CAXorder/default.aspx?lang=en&mlfb=3SU1030-5PL41-0AA0>

Service&Support (用户手册, 操作说明书, 认证证书, 特性曲线, 常见问题,...)

<https://support.industry.siemens.com/cs/ww/zh/ps/3SU1030-5PL41-0AA0>

图片数据库 (产品照片, 2D比例图, 3D模型, 设备电路图, EPLAN Makros, ...)

http://www.automation.siemens.com/bilddb/cax_de.aspx?mlfb=3SU1030-5PL41-0AA0&lang=en



上一次修改：

2019/10/2