

操作器

19-
289.035

分销方
Rs-online



<https://rs-online.eao.com/component/19-289.03...>

您的产品:



19-289.035 操作器

正面

正面尺寸:	9 mm x 9 mm
正面形式:	方形
前挡圈颜色:	黑色
前挡圈材质:	塑料

安装

设计:	凸起的
安装开孔:	Ø 8 mm
安装类型:	面板安装

操作

灯罩发光:	发光
-------	----

电气特性

开关电压和电流:	镀银 50 VAC, 0.8 A/72 VDC, 0.7 A 镀金 50 VAC, 100 mA/72 VDC, 70 mA
触点:	1 NO
开关额定值:	50 V @ 0,1 A
耐电强度:	2500 VAC, 50 Hz, 1 min., 根据 IEC 60512-2-11 所有端子和地之间

机械特性

端子:	插入式端子, 2 x 0.5 mm
-----	-------------------

触点材质:	金
开关动作:	自锁
开关系统:	快动开关元件
开关系统:	单断, 快动开关系统, 1常开触点
机械寿命:	2 百万次
操作力:	1.6 N
操作行程:	约 2.8 mm ± 0,2 mm
拧紧力矩:	固定 最大 0.2 Nm
电线横截面面积:	最大电缆直径 2 × 0.8 mm 最大细多股导线线径 1 × 0.75 mm ²
重量:	0.003 kg

环境条件

IP保护:	正面为IP40, 符合DIN EN 60529
工作温度:	- 25 °C ... + 45 °C 带白炽灯, - 25 °C ... + 65 °C 带 LED, - 25 °C ... + 65 °C 不带灯, 作为一个块状物安装, 确保热量可以自由散发
储存温度:	- 40 °C ... + 85 °C

证书

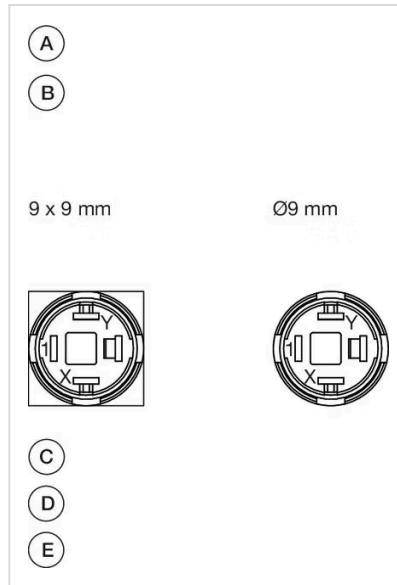
符合标准:	2011 / 65 / EC (RoHS)
REACH:	REACH compliant
RoHS:	RoHS compliant

其他

简述:	操作器, Ø 8 mm, 9 mm x 9 mm, 发光, 方形, 黑色, 塑料, 1 NO, 自锁, 插入式端子, 2 x 0.5 mm
内部尺寸:	7,3 mm x 7,3 mm
外壳颜色:	黑色
外壳材质:	塑料
接线图:	

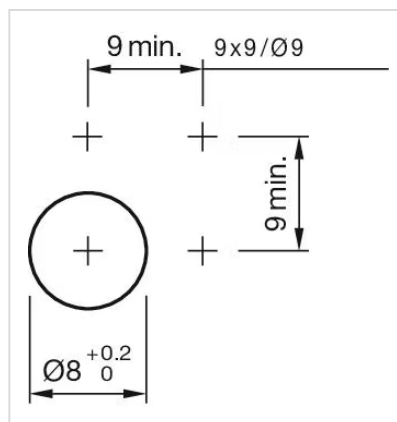


组件布局:



- A = 端子 (尾部)
- B = 带灯按钮
- C = x = 触点顺序
- D = 2 = 常开
- E = 4 = 常闭

安装开孔:



外形尺寸:

