

183025-1 ✓ 生産可能

AMP | AMP Superseal 1.5mm Series

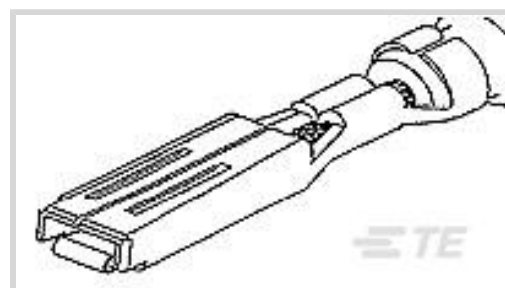
型番: 183025-1

AMP Superseal 1.5mm Series, Automotive, Truck, Bus, & Off-Road  
Terminals, Receptacle, Tab Width 1.5 mm [.059 in], Tab Thickness .8  
mm [.031 in]

[TE.comを見る>](#)



ターミナル&スプライス > 自動車、トラック、バス、およびオフロード車用端子 > AMP Superseal 1.5 mm、リセプタクルおよびタブ



端子およびスプライスのタイプ: Receptacle

嵌合タブの幅: 1.5 mm [.059 in]

嵌合タブ厚: .8 mm [.031 in]

端子伝導性: 0 ~ 24 A (低出力)

Wire Size: .75 – 1.5 mm<sup>2</sup>

[すべて AMP Superseal 1.5 mm、リセプタクルおよびタブ \(16\)](#)

## 特徴

### 製品のタイプの特徴

リセプタクルのスタイル	180°
防水性	はい
一次ロックの特徴	クリーン ボディ
ワイヤ タイプ	銅

### ボディの特徴

シールのタイプ	単線シール (SWS)
---------	-------------

### 端子の特徴

通常の定格電流	14 A
圧着タイプ	F クリンプ
端子およびスプライスのタイプ	Receptacle
嵌合タブの幅	1.5 mm [.059 in]
嵌合タブ厚	.8 mm [.031 in]
界面めっき	スズ (Sn)
端子結線面のめっき材質	スズ (Sn)

### 結線の特徴

結線方法	クリンプ
------	------

## 寸法

Wire Size	.75 – 1.5 mm <sup>2</sup>
ワイヤ サイズ検索	.75 mm <sup>2</sup> , .85 mm <sup>2</sup> , 1 mm <sup>2</sup> , 1.25 mm <sup>2</sup> , 1.3 mm <sup>2</sup> , 1.5 mm <sup>2</sup>
ワイヤ絶縁直径	1.7 – 2.4 mm [.071 – .13 in]

## 使用条件

使用温度範囲	-40 – 125 °C, -40 – 125 °C [-40 – 125 °F]
--------	---

## 実装の特徴

実装方法	袋
パッケージ数量	5000

## その他

端子伝導性	0 ~ 24 A (低出力)
-------	----------------

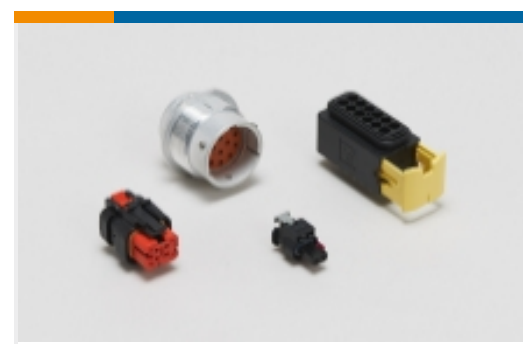
## 適合製品



## 関連シリーズ | AMP Superseal 1.5mm Series



その他の自動車用コネクタ アクセサリー  
(2)



自動車、トラック、バス、およびオフ  
ロード車用ハウジング(26)



自動車、トラック、バス、およびオフ  
ロード車用端子(16)



自動車用コネクタ キャップおよびカ  
バー(2)



自動車用シールおよびキャビティ プラ  
グ(4)

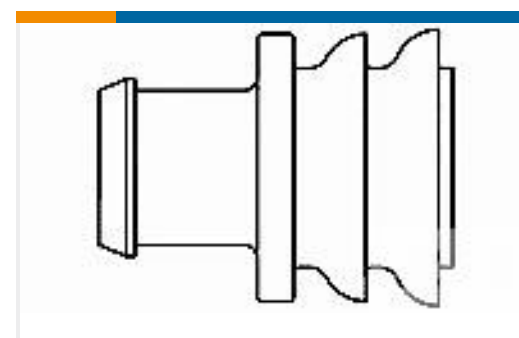
## この製品と一緒に購入されている製品



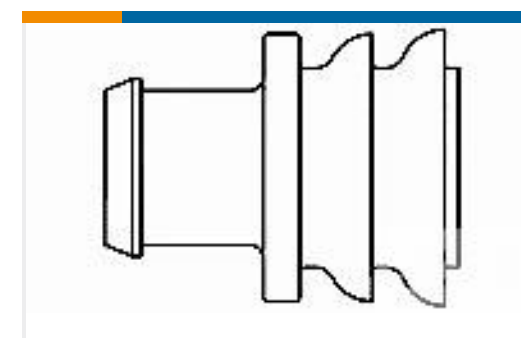
製品番号880811-2  
COVER CAP, 3 WAY



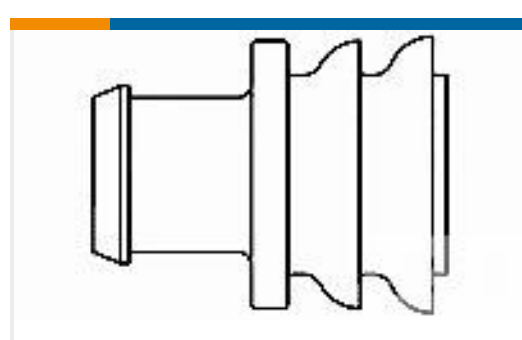
製品番号880810-1  
COVER CAP, 2 WAY



製品番号281934-3  
SINGLE WIRE SEAL



製品番号281934-2  
SINGLE WIRE SEAL



製品番号281934-4  
SINGLE WIRE SEAL

## 書類

### 製品図面

MINI MIC RECPT C

英語

### CAD ファイル

カスタマービューモデル

[ENG\\_CVM\\_183025-1\\_C2.3d\\_igs.zip](#)

英語

カスタマービューモデル

[ENG\\_CVM\\_183025-1\\_C2.3d\\_stp.zip](#)

英語

[カスタマービューモデル](#)[ENG\\_CVM\\_183025-1\\_C2.2d\\_dxf.zip](#)

英語

[3D モデル](#)

英語

CADファイルをダウンロードすることにより、[利用規約](#)に同意したことになります。

[データシート/カタログ ページ](#)[AMP SUPERSEAL 1.5mm Connector System](#)

英語

[ICT Terminals and Connectors Catalogue](#)

英語

[製品規格](#)[取付適用規格](#)

英語

[製品環境適合](#)[MD\\_183025-1\\_10032016725\\_dmtec](#)

英語

[MD\\_183025-1\\_10032016725\\_dmtec](#)

英語

[作業指示書](#)[Hand application tool P/N 785353-1](#)

英語

[取扱説明書\(米国以外\)](#)

英語