

Hammermutter, Hammerschraube T-nut, t-bolt Hammermøtrikker, hammerskruer Kiinnitysmutteri, T-pultti Hamarmutter, hammarbult

▶ Hammermutter und Hammerschraube sind die Standardelemente zur sicheren und leitfähigen Verbindung.

Stoff A: Stahl, vernickelt
Stoff B, C, D, E, F, G: Stahl, verzinkt

▶▶ T-nuts and T-bolts are the standard elements for secure, conductive connections.

Material A: nickel-plated steel
Material B, C, D, E, F, G: galvanized steel,

▶▶▶▶ Hammermøtrikker og hammerskruer er standardelementer til sikre og ledende forbindelser .

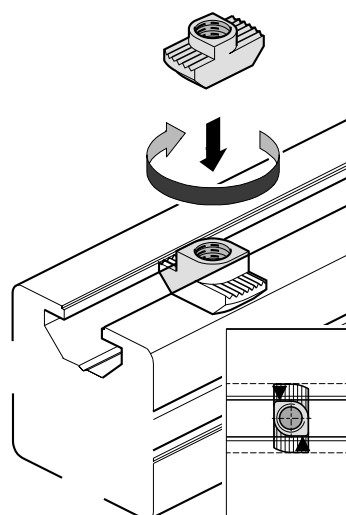
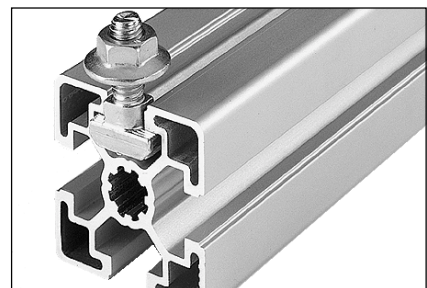
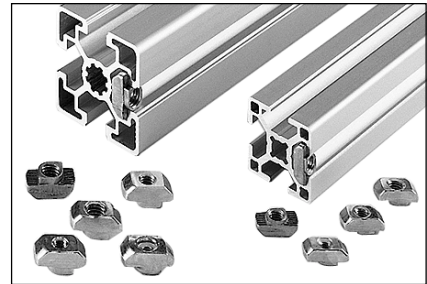
Materiale A: forniklet stål
Materiale B, C, D, E, F, G: forzinket stål

▶▶▶▶ Kiinnitysmutteri ja T-pultti ovat vakioelementtejä, joilla saadaan varma ja johtava liitos.

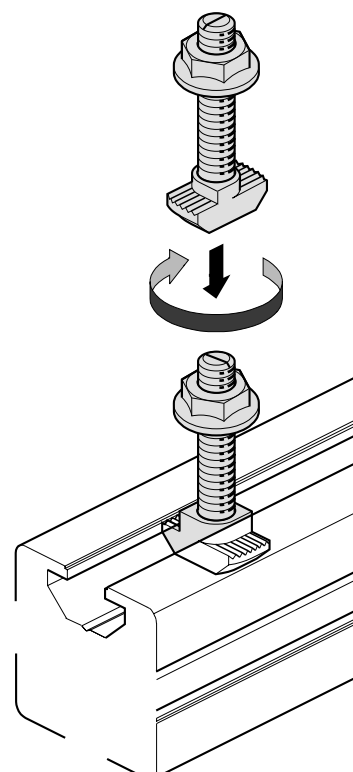
Materiaali A: nikkeloity teräs
Materiaali B, C, D, E, F, G: sinkitty teräs

▶▶▶▶▶ Hamarmutter och hammarbult är standardelementen för säker elektriskt ledande förbindning.

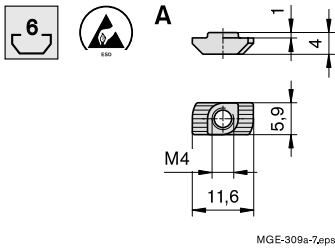
Material A: förnicklat stål
Material B, C, D, E, F, G: galvaniserat stål



MGE-3010a.eps

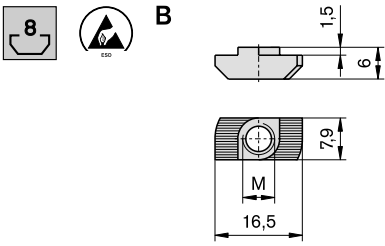


MGE-3010b.eps



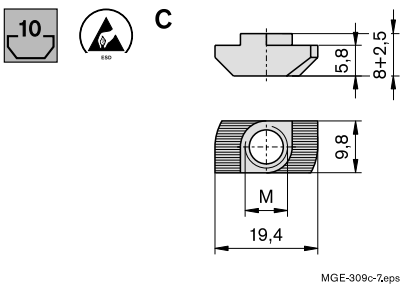
MGE-309a-7.eps

	M	LE 10	LE 100
A	M4 ¹⁾	3 842 523 220	3 842 523 222



MGE-309b-7.eps

	M	LE 10	LE 100
B	M4 ²⁾	3 842 501 773	3 842 518 397
	M5 ³⁾	3 842 501 775	3 842 518 398
	M6 ⁴⁾	3 842 501 777	3 842 518 399



MGE-309c-7.eps

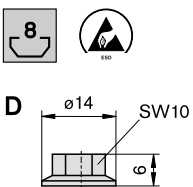
	M	LE 10	LE 100
C	M4 ²⁾	3 842 509 614	3 842 518 401
	M5 ³⁾	3 842 315 109	3 842 518 402
	M6 ⁴⁾	3 842 315 111	3 842 518 403
	M8 ²⁾	3 842 315 113	3 842 518 404

¹⁾ blank vernickelt
nickel-plated glossy
blank fornicket
nikkelöity, kiiltävä
blankförmicklat

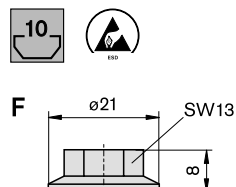
²⁾ blank verzinkt
galvanized glossy
galvaniseret, blank
kirikkaaksi sinkitty
blank galvaniserad

³⁾ schwarz verzinkt
galvanized black
galvaniseret, sort
mustaksi sinkitty
svart galvaniserad

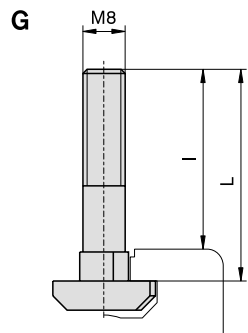
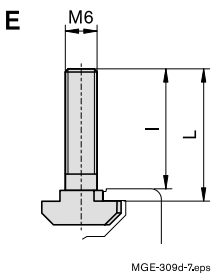
⁴⁾ gelb verzinkt
galvanized yellow
galvaniseret, gul
keltaiseksi sinkitty
gul galvaniserad



MGE-309d-7.eps



MGE-309e-7.eps



		L	I	LE 10	LE 100
D + E	M 6x16	16	14	3 842 523 926	3 842 523 931
	M 6x20	20	18	3 842 523 927	3 842 523 932
	M 6x25	25	23	3 842 523 928	3 842 523 933
D	M 6				3 842 523 936

		L	I	LE 10	LE 100
F + G	M 8x20	20	14	3 842 146 880	3 842 518 386
	M 8x25	25	19	3 842 146 882	3 842 518 388
	M 8x30	30	24	3 842 146 884	3 842 518 390
	M 8x40	40	34	3 842 146 886	3 842 518 392
	M 8x50	50	44	3 842 146 888	3 842 518 394
	M 8x60	60	54	3 842 146 890	3 842 518 396
F	M 8				3 842 508 066