



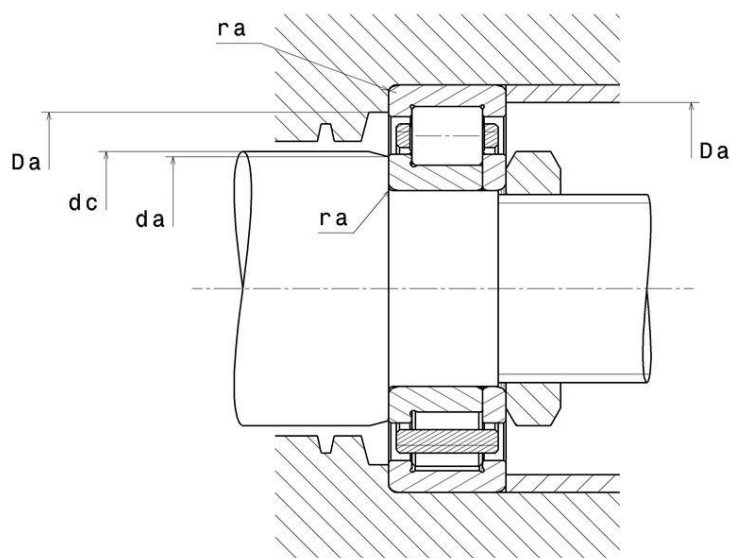
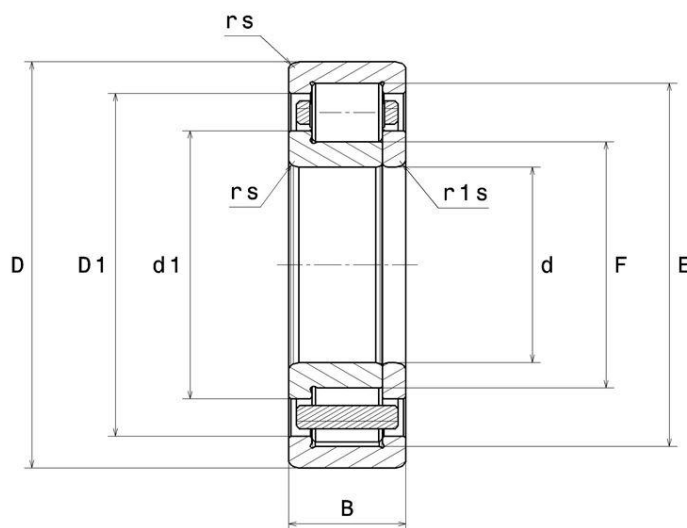
Données techniques

NUP2306ET2XU

Roulements à rouleaux cylindriques à 1 rangée

Roulement à 1 rangée de rouleaux cylindriques, palier fixe, dissociable, cage polyamide

VISUEL(S)



NUP2306ET2XU

Roulements à rouleaux cylindriques à 1 rangée

DEFINITION TECHNIQUE

| | |
|--|---------|
| Marque | NTN |
| d - Diamètre Intérieur | 30 mm |
| D - Diamètre Extérieur | 72 mm |
| B - Largeur du roulement ou de la bague intérieure | 27 mm |
| E - Cote sur rouleaux | 62,5 mm |
| F - Cote sous Rouleaux | 40,5 mm |
| d1 - Diamètre extérieur épaulement BI | 44,9 mm |
| rs - Rayon mini de Raccordement | 1,1 mm |
| r1s - Rayon mini de Raccordement | 1,1 mm |
| Classe de Jeu Radial | CN |
| Masse | 0,55 kg |

PERFORMANCE PRODUIT

| | |
|--|-------------|
| C - Capacité charge dynamique | 74500000 mN |
| C0 - Capacité Charge Statique | 77500000 mN |
| Cu - Charge limite à la fatigue | 9500000 mN |
| N lim - Vitesse limite Lubrification huile | 58200 °/s |
| N lim - Vitesse limite Lubrification graisse | 49800 °/s |
| Tmin - Température mini de Fonctionnement | 253,15 °K |
| Tmax - Température max de Fonctionnement | 393,15 °K |

DIMENSIONS D'INSTALLATION

| | |
|--------------------------------------|---------|
| da min - Diamètre mini épaulement BI | 36,5 mm |
| dc min - Diamètre de passage mini BI | 48 mm |
| Da max - Diamètre max épaulement BE | 65,5 mm |



NTN Europe

1 rue des Usines · BP 2017 · 74010 Annecy Cedex · France · Tel. +33 (0)4 50 65 30 00
S.A. au capital de 322 639 919 € · RCS ANNECY B 325 821 072 · Id. Fiscale : FR 48 325 821 072
SIRET 325 821 072 00015 · Code APE 2815 Z · Code NACE 28.15

NUP2306ET2XU

Roulements à rouleaux cylindriques à 1 rangée

DIMENSIONS D'INSTALLATION

ra max - Rayon max de raccordement

1 mm

INDUSTRIE - COEFFICIENT DE CALCUL

Charge radiale dynamique équivalente

$P = Fr$

Charge radiale statique équivalente

$P_0 = Fr$



NTN Europe

1 rue des Usines · BP 2017 · 74010 Annecy Cedex · France · Tel. +33 (0)4 50 65 30 00
S.A. au capital de 322 639 919 € · RCS ANNECY B 325 821 072 · Id. Fiscale : FR 48 325 821 072
SIRET 325 821 072 00015 · Code APE 2815 Z · Code NACE 28.15