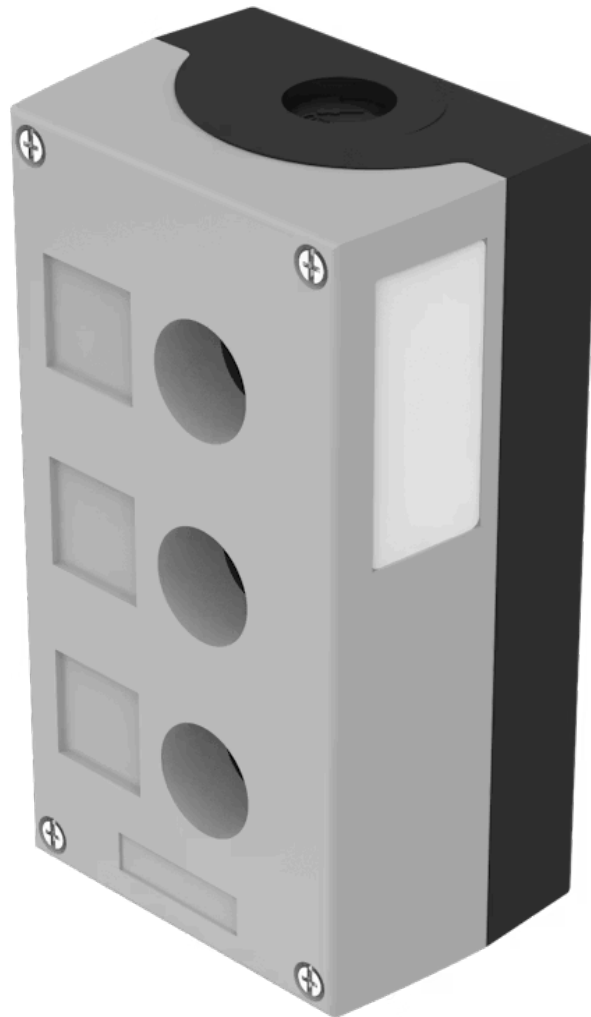


Aufbaugehäuse

45-450.1801

Vertrieb durch
Rs-online



<https://rs-online.eao.com/component/45-450.18...>

Ihr Produkt:



45-450.1801 Aufbaugehäuse

FRONT

Farbe: Grau

MECHANISCHE KENNWERTE

Gewicht: 0.364 kg

UMGEBUNGSBEDINGUNGEN

IP-Schutzart: IP66, IP67, IP69K

WEITERE

Kurzbeschreibung: Aufbaugehäuse, 154 mm x 85 mm x 64 mm, Kunststoff, Grau

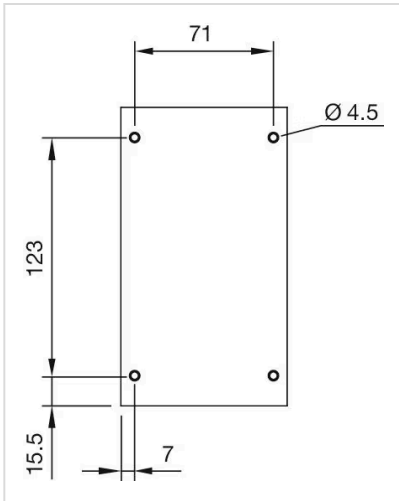
Titel Zubehör: Aufbaugehäuse

Abmessung: 154 mm x 85 mm x 64 mm

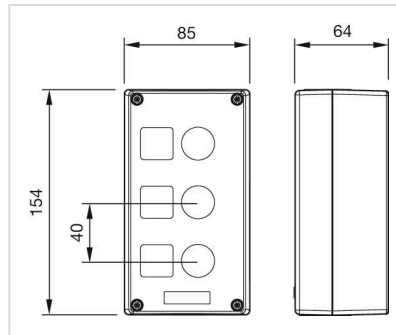
Material: Kunststoff

Produkteigenschaften: 3 Einbaulöcher Ø 22,3 mm, oben und unten je 1 x M20

Einbauöffnungen:



Abmessungen:



für Art.-Nr. 45-450.1801